

Vive atenuadores e interruptores Maestro Wireless

La solución Maestro Wireless incorpora controles de carga Maestro Wireless, sensores inalámbricos y controles remotos inalámbricos que proporcionan un sistema que permite ahorros de energía, conveniencia y facilidad de instalación.

Los atenuadores e interruptores Maestro Wireless utilizan la tecnología de RF patentada de Lutron Clear Connect, que permite la comunicación inalámbrica con los sensores Radio Powr Savr y los controles remotos Pico para el control de la iluminación y las cargas generales conmutadas.

Estos productos son también compatibles con el hub Vive que permite un sencillo proceso de configuración utilizando un navegador de Web estándar en cualquier teléfono, tableta o computadora con Wi-Fi habilitado. El hub también permite el control y la supervisión de todos los dispositivos Vive. El hub Vive puede añadirse en cualquier momento. Se requerirá una reprogramación del sistema. Para obtener una lista completa de las funciones compatibles con el hub Vive consulte la propuesta de especificación 369902.

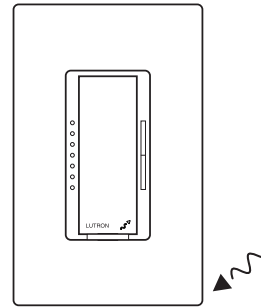
Nota para el reemplazo: MRF2S: el modelo "S" puede reemplazar al modelo no "S".

Características

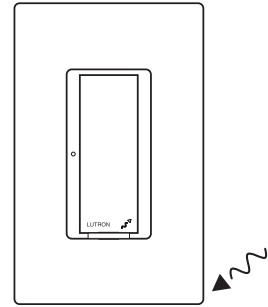
- La solución Maestro Wireless proporciona atenuación/conmutación de múltiples tipos de carga, detección de ocupación/vacancia y recolección de luz diurna.
- La tecnología de RF patentada de Lutron Clear Connect opera a través de paredes y pisos.
- Incorpora características avanzadas tales como ENCENDIDO paulatino / APAGADO paulatino, ajuste de la intensidad máxima, y ENCENDIDO rápido a pleno (para configurar el ajuste de la intensidad máxima se requiere un hub Vive).
- Los controles incluyen el Interruptor de servicio accesible desde el frente (FASS) para el reemplazo seguro de lámparas.
- Atenuadores e interruptores de dos cables para aplicaciones de reacondicionamiento.
- Memoria para falla de alimentación eléctrica: Si se interrumpiera la alimentación eléctrica, el control retornará al nivel que tenía antes de la interrupción.

Dispositivos receptores

Controles Maestro Wireless



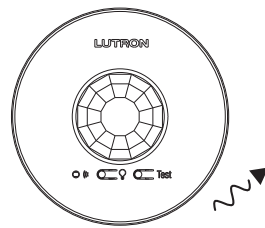
Atenuadores con cable neutro y sin cable neutro



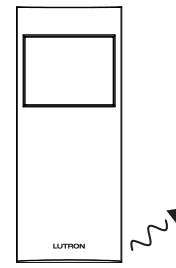
Interruptores con cable neutro y sin cable neutro

Dispositivos transmisores

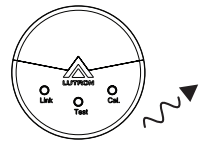
Sensores Radio Powr Savr



Sensores de ocupación y vacancia montados en el techo

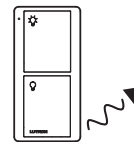
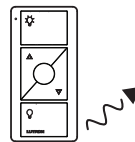


Sensores de ocupación y vacancia montados en la pared



Sensores de luz diurna

Controles remotos Pico



Nombre del trabajo:	Números de modelo:
Número del trabajo:	

Atenuadores Maestro Wireless

Modelos disponibles

Atenuadores

LFCa/LED/Halógeno/Incandescente

MRF2S-6CL-XX ¹	Atenuador de LFCa/LED, 150 W; Incandescente 600 W/600 VA, 120 V~
MRF2S-6ND-120-XX ¹	Atenuador con cable neutro de grado especial para elementos de 600 W/600 VA, 120 V~ Atenuador de LFCa/LED, 150 W

Atenuador electrónico de bajo voltaje

MRF2S-6ELV120-XX ¹	Atenuador BVE para elementos de 600 W, 120 V~ (Se requiere neutro) Atenuador de LFCa/LED, 150 W
-------------------------------	---

Atenuador



Atenuador acompañante



Atenuadores acompañantes

Acabados brillantes Claro

MA-R-XX ¹	Atenuador acompañante 120 V~
----------------------	------------------------------

Acabados satinadas Satin Colors

MSC-AD-XX ¹	Atenuador acompañante 120 V~
------------------------	------------------------------

¹ "XX" en el número de modelo representa el código de color/acabados. Véase **Colores y acabados** al final del documento.

Nombre del trabajo:	Números de modelo:
Número del trabajo:	

Agrupamiento y reducción de potencia

Cuando se combinen controles en la misma caja de empotrar, se requerirá una reducción de la potencia.

Tipo de carga y capacidad del atenuador

No se requiere neutro

Control	Voltaje	Tipo de carga	Carga mínima	Carga máxima		
				A: No agrupado	B: Fin del grupo	C: Centro del grupo
MRF2S-6CL ^{1,2}	120 V~	LFCA/LED	Consulte la lista de lámparas	Consulte <i>Mezcla de tipos de lámparas</i> .		
		Incandescente/halógeno	50 W	600 W	500 W	400 W

Se requiere neutro

Control	Voltaje	Tipo de carga	Carga mínima	Carga máxima		
				A: No agrupado	B: Fin del grupo	C: Centro del grupo
MRF2S-6ELV120 ^{1,2}	120 V~	BVE	5 W	600 W	500 W	400 W
		LFCA/LED	Consulte la lista de lámparas	Consulte <i>Mezcla de tipos de lámparas</i> .		
MRF2S-6ND-120 ^{1,2}	120 V~	Incandescente/halógeno	25 W	600 W	500 W	400 W
		BVM ²	25 W/VA	450 W/600 VA	400 W/500 VA	300 W/400 VA
		LFCA/LED	Consulte la lista de lámparas	Consulte <i>Mezcla de tipos de lámparas</i> .		

Nota: no mezcle tipos de carga BVE y BVM en un solo control.

- ¹ Tipo de carga de atenuador:
- El MRF2S-6CL está diseñado para ser utilizado sólo con elementos incandescentes, LFCA, LED, o halógenos de tungsteno instalados permanentemente.
 - El MRF2S-6ND-120 está diseñado para ser utilizado sólo con elementos incandescentes, LFCA, LED, magnéticos de bajo voltaje o halógenos de tungsteno instalados permanentemente. Puede controlar módulos de alimentación eléctrica (PHPM-PA-DV, PHPM-3F-DV-WH, PHPM-WBX-DV-WH y GRX-TV1) y reforzadores con interfaces preexistentes Hi-Power 2•4•6 (HP-2, HP-4 y HP-6).
 - El MRF2S-6ELV120 está diseñado para su uso sólo con elementos electrónicos de bajo voltaje, LFCA, LED, incandescentes o de tungsteno/halógenos instalados permanentemente. No instale atenuadores para controlar receptáculos o aparatos operados por motor.

- ² Aplicaciones de bajo voltaje:
- Sólo utilice el MRF2S-6ND-120 con transformadores magnéticos (núcleo y bobina) de bajo voltaje. No es para su uso con transformadores electrónicos (de estado sólido) de bajo voltaje.
 - Sólo utilice el MRF2S-6ELV120 con transformadores electrónicos (de estado sólido) de bajo voltaje. El funcionamiento de un circuito de bajo voltaje con lámparas sin operar o extraídas puede producir un recalentamiento del transformador y fallas prematuras. Lutron recomienda sumamente lo siguiente:
 - No opere circuitos de bajo voltaje sin sus lámparas de operación colocadas.
 - Reemplace las lámparas quemadas lo más rápido posible.
 - Utilice transformadores que incorporen protección térmica o transformadores con devanados del primario con fusible para prevenir una falla del transformador debida a corriente excesiva.
 - Para atenuar LED de bajo voltaje consulte la Nota de aplicación N° 559.

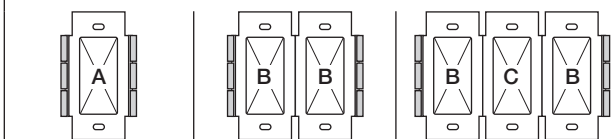
Mezcla de tipos de lámparas

La mezcla de tipos de lámparas (utilizando una combinación de LFCA/LED y bombillas incandescentes/halógenas) y su agrupamiento con otros atenuadores o interruptores electrónicos podría reducir el vatiaje máximo, tal como se muestra.

Ejemplo: Si se quitan las aletas de un lado del atenuador y se tienen dos bombillas de 24 W instaladas (potencia LFCA total = 48 W) se puede añadir hasta 300 W de iluminación incandescente o halógena.

Ejemplo: Si hay un atenuador instalado en la ubicación "B" anterior y hay dos bombillas LFCA de 24 W instaladas (potencia LFCA total = 48 W) se puede añadir hasta 300 W de iluminación incandescente o halógena.

No retire las aletas exteriores de los extremos de los controles agrupados (áreas sombreadas mostradas a continuación)



Vatíaje total de LFCA/LED	Vatíaje total de incandescente/halógeno		
	A: No agrupado	B: Fin del grupo	C: Centro del grupo
MRF2S-6CL			
0 W	+ 50 W-600 W	○ 50 W-500 W	○ 50 W-400 W
1 W-25 W	+ 0 W-500 W	○ 0 W-400 W	○ 0 W-300 W
26 W-50 W	+ 0 W-400 W	○ 0 W-300 W	○ 0 W-200 W
51 W-75 W	+ 0 W-300 W	○ 0 W-200 W	○ 0 W-100 W
76 W-100 W	+ 0 W-200 W	○ 0 W-100 W	○ 0 W-50 W
101 W-125 W	+ 0 W-100 W	○ 0 W-50 W	○ 0 W
126 W-150 W	+ 0 W	○ 0 W	○ 0 W

Nombre del trabajo:	Números de modelo:
Número del trabajo:	

Interruptores Maestro Wireless

Modelos disponibles

Interruptores

Cargas de iluminación y de motores

MRF2S-6ANS-6-XX ^{1,3}	Iluminación de 6 A, ventilador de 3 A (motor de 1/10 HP), interruptor electrónico 120 V~
MRF2S-8ANS120-XX ^{1,3}	Iluminación de 8 A, ventilador de 5,8 A (motor de 1/4 HP), interruptor electrónico de grado especial 120 V~
MRF2S-8S-DV-XX ^{2,3}	Iluminación de 8 A, ventilador de 3 A (motor de 1/10 HP, 120 V~ únicamente), interruptor electrónico de grado especial 120-277 V~ sin cable neutro requerido

Interruptor



Interruptor acompañante



Interruptores acompañantes

Acabados brillantes Claro

MA-AS-XX ³	Interruptor acompañante, 120 V~
MA-AS-277-XX ³	Interruptor acompañante, 277 V~

Acabados satinadas Satin Colors

MSC-AS-XX ³	Interruptor acompañante, 120 V~
MSC-AS-277-XX ³	Interruptor acompañante, 277 V~

¹ Se requiere cable neutro.
² Podría requerir LUT-MLC (incluido con los modelos MRF2S-8S-DV) para asegurar un funcionamiento adecuado con los tipos de carga de baja potencia. Para obtener detalles consulte la página 12.
³ "XX" en el número de modelo representa el código de color/acabado. Véase **Colores y acabados** al final del documento.

Nombre del trabajo:	Números de modelo:
Número del trabajo:	

Agrupamiento y reducción de potencia

Cuando se combinen controles en la misma caja de empotrar, se requerirá una reducción de la potencia.

Tipo de carga y capacidad del interruptor

Se requiere neutro

Control	Voltaje	Tipo de carga	Carga mínima	Carga máxima		
				A: No agrupado	B: Fin del grupo	C: Centro del grupo
MRF2S-8ANS120 ^{1,2}	120 V~	Iluminación	25 W	8 A	6,5 A	5 A
		Motor del ventilador	0,2 A	1/4 HP (5,8 A)	1/4 HP (5,8 A)	1/6 HP (4,4 A)
MRF2S-6ANS ¹	120 V~	Iluminación	25 W	6 A	5 A	3,5 A
		Motor del ventilador	0,2 A	1/10 HP (3 A)	1/10 HP (3 A)	1/10 HP (3 A)

No se requiere neutro

Control	Voltaje	Tipo de carga	Carga mínima	Carga máxima		
				A: No agrupado	B: Fin del grupo	C: Centro del grupo
MRF2S-8S-DV ¹	120–277 V~	Incandescente/halógeno	25 W	8 A	8 A/7 A ⁴	7 A
	120–277 V~	Fluorescente/LED/LFCA	40 W (LUT-MLC) ³	8 A	8 A/7 A ⁴	7 A
	120 V~	Motor del ventilador	0,4 A	1/10 HP (3 A)	1/10 HP (3 A)	1/10 HP (3 A)

¹ Type de charge d'interrupteur :

- El MRF2S-8ANS120 está diseñado para su uso con cargas de iluminación instaladas permanentemente y con cargas de motores de ventilador de hasta 1/4 HP (5,8 A).
- El MRF2S-6ANS120 está diseñado para su uso con cargas de iluminación instaladas permanentemente y con cargas de motores de ventilador de hasta 1/10 HP (3 A).
- El MRF2S-8S-DV está diseñado para su uso con cargas de iluminación instaladas permanentemente y con cargas de motores de ventilador de hasta 1/10 HP (3 A, 120 V~ únicamente).

² Para cargas mayores que 8 A (120 V~), el interruptor de MRF2S-8ANS120 puede ser utilizado con el reforzador de potencia PPHPM-SO-DV-WH.

³ El LUT-MLC asegura una operación correcta con ciertos tipos de carga fluorescente de baja potencia, LFCA y LED. Para obtener detalles consulte la página 11.

⁴ La carga máxima para una aplicación de doble grupo es de 8 A. Una aplicación de triple grupo reduce la carga máxima a 7 A.

Nombre del trabajo:	Números de modelo:
Número del trabajo:	

Especificaciones

Aprobaciones reglamentarias

- Listado por UL®.
- Listado por cUL® (sólo el MRF2S-6CL).
- Certificados por CSA (excepto el MRF2S-6CL).
- Aprobado por la FCC. Satisface los límites establecidos para los dispositivos digitales de Clase B, conforme a la Sección 15 de las normativas de la FCC, CSA.
- Certificados por Industry Canada.
- Los siguientes números de modelo han sido ensayados y se los halló compatibles con la norma UL 2043 para su uso en espacios de gestión de aire: MRF2S-6CL-GR, MRF2S-6ELV-GR, MRF2S-6ND-GR

Alimentación eléctrica

Voltaje de operación:

- 120 V~ 50/60 Hz (todos los modelos)
- 277 V~ 50/60 Hz (MRF2S-8S-DV)

Entorno

- Temperatura ambiental de operación: 0 °C a 40 °C (32 °F a 104 °F).
- 0% a 90% de humedad, sin condensación.
- Sólo para uso en interiores.
- Todos los controladores y balastos utilizados con los controles inalámbricos Vive deben satisfacer los límites para un dispositivo de clase A, de conformidad con la Parte 15 de las reglas de la FCC.

Principales características de diseño

Atenuadores

- Con un toque único, las luces se regulan hacia ARRIBA o ABAJO.
- Con un doble toque, las luces se ENCIENDEN plenamente.
- Los niveles de luz pueden ser ajustados más finamente pulsando y manteniendo pulsado el balancín de atenuación hasta que se alcance el nivel de luz deseado.
- Atenuadores de dos cables disponibles.

Interruptores

- Con un solo toque, las luces se ENCIENDEN o APAGAN.
- Interruptores de dos cables disponibles.

Todos los controles locales de RF

- Se comprobó que soporta descargas electrostáticas sin daño o pérdida de memoria, de acuerdo con la norma IEC 61000-4-2.
- Probado para soportar picos de voltaje sin daños o pérdidas de operación, de acuerdo con la norma IEEE C62.41-1991 Práctica recomendada para picos de voltaje en circuitos de alimentación de CA de bajo voltaje.
- Los controles operan siempre a nivel local y no requieren control de parte del sistema.
- Memoria para falla de alimentación eléctrica: si se produjera una interrupción del suministro eléctrico, cuando se restablezca la alimentación el control retornará a su nivel configurado antes de la interrupción.
- Utiliza cableado convencional de tres vías y cuatro vías.
- Control de ubicación múltiple desde atenuador/interruptor y hasta nueve atenuadores/interruptores acompañantes.
- Utilice placas de pared con diseño Lutron (Claro y Satin Colors) o placas de pared de otros fabricantes. Las placas de pared se venden por separado.
- Las placas de pared Lutron Claro y Satin Colors calzan a presión sin ningún medio visible de fijación.
- Requiere una caja de empotrar de un solo grupo de tipo para E.U.A.; profundidad recomendada 89 mm (3¹/₂ pulg), profundidad mínima 57 mm (2¹/₄ pulg).
- Luces indicadoras verdes.

Comunicaciones y capacidad del sistema

- Los controles Maestro Wireless se comunican con los controles remotos Pico y los sensores Radio Power Savr a través de radiofrecuencia (RF).
- Recibe señales de hasta 10 controles remotos Pico, 10 sensores de presencia Radio Powr Savr y 1 sensor de luz natural Radio Powr Savr.
- Los controles locales Maestro Wireless deben ser ubicados a menos de 18 m (60 pies) con línea de visión o 9 m (30 pies) a través de paredes de los sensores Radio Poder Savr. El rango de 18 m (60 pies) no se reduce por una obstrucción de tejas de techo.
- Los controles locales Maestro Wireless deben ser ubicados a menos de 18 m (60 pies) con línea de visión, o 9 m (30 pies) a través de paredes, de un control remoto Pico. El rango de 18 m (60 pies) no se reduce por una obstrucción de tejas de techo.

Página

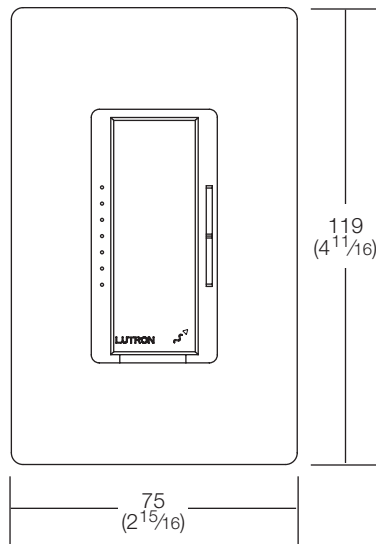
LUTRON PRESENTACIÓN DE ESPECIFICACIONES

Nombre del trabajo:	Números de modelo:
Número del trabajo:	

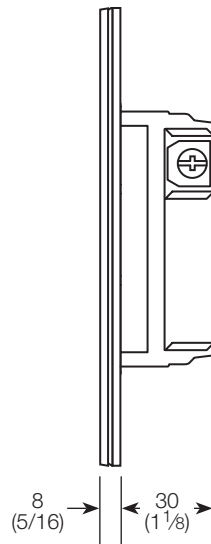
Dimensiones

Todas las dimensiones se muestran en: mm (pulg)

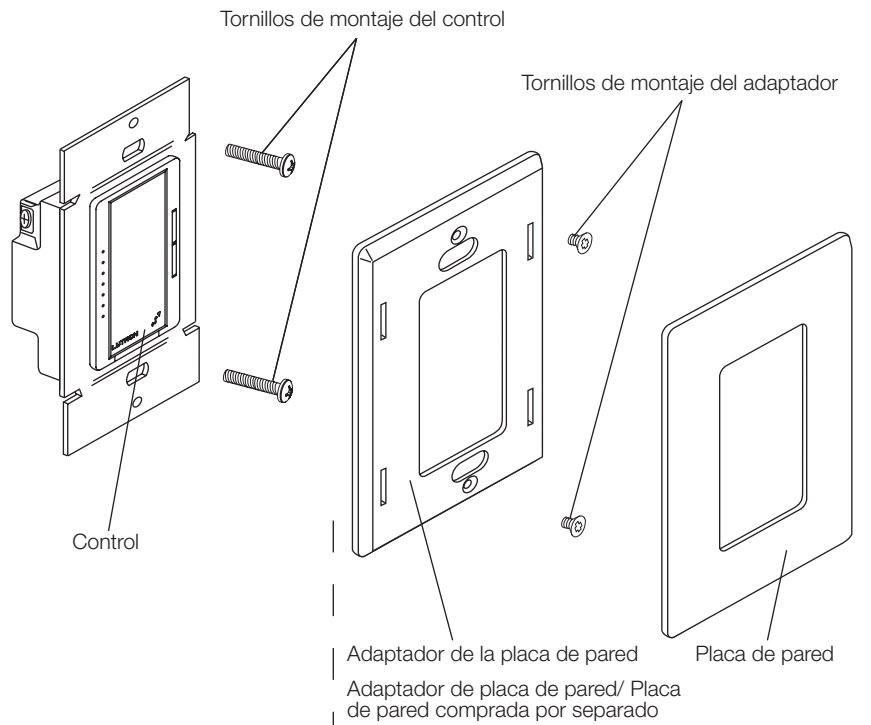
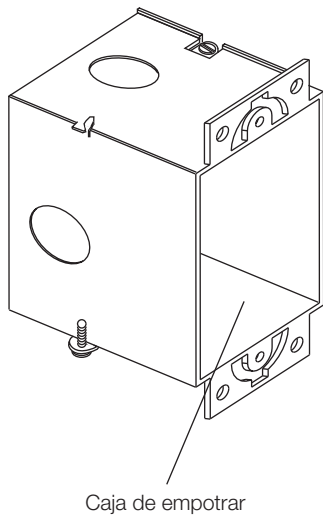
Vista frontal



Vista lateral



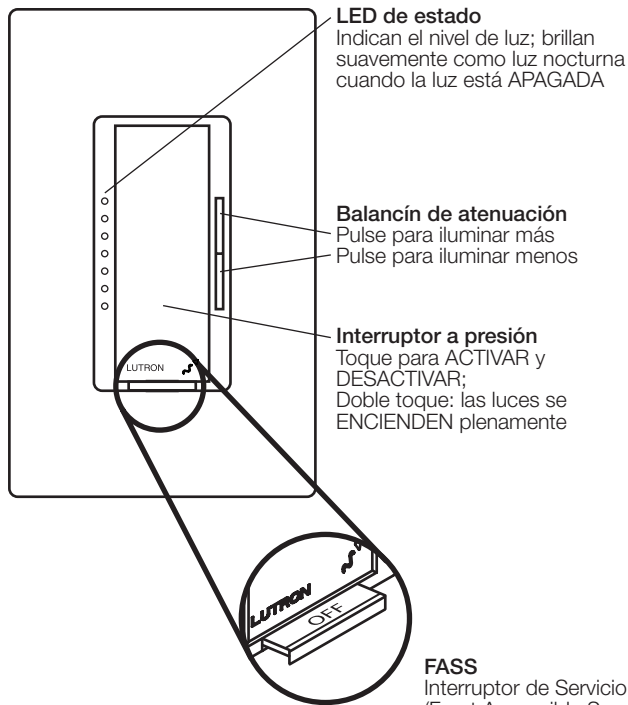
Montaje



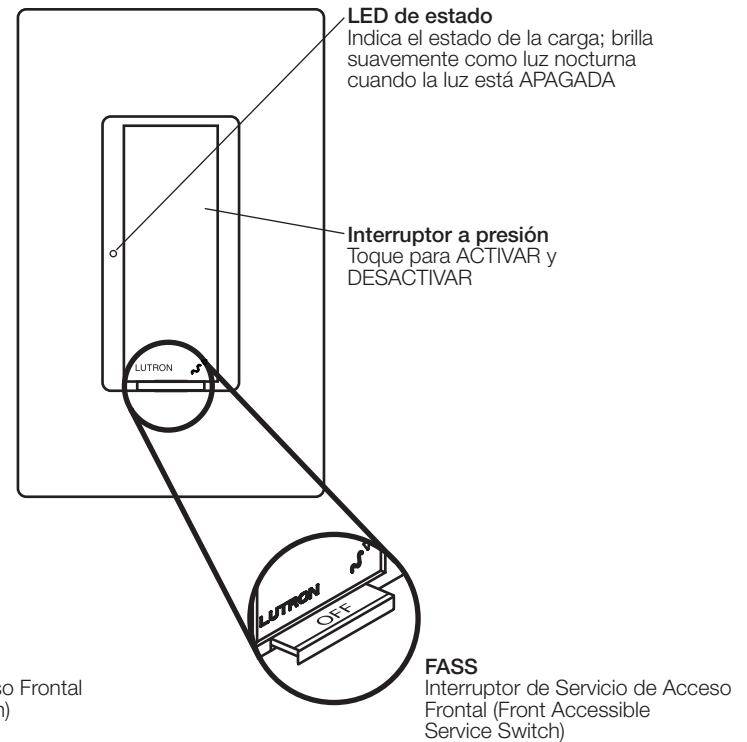
Nombre del trabajo:	Números de modelo:
Número del trabajo:	

Operación

Atenuador



Interruptor



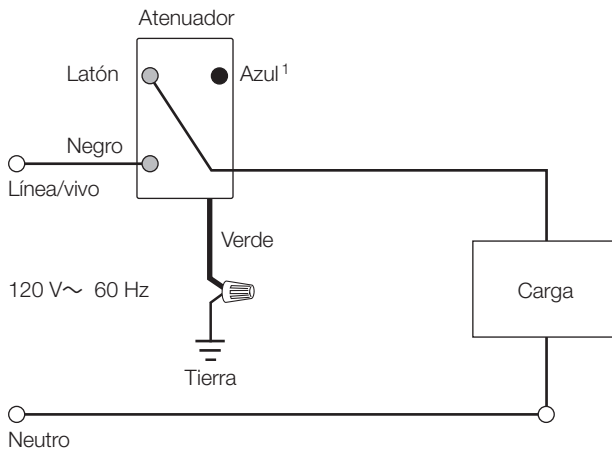
FASS Interruptor de servicio de acceso frontal

Aviso importante: Para realizar mantenimiento en la carga, desconecte la alimentación eléctrica tirando del FASS completamente hacia afuera ya sea en el atenuador/interruptor o en el atenuador/interruptor acompañante. Luego de realizar mantenimiento en la carga, empuje de nuevo completamente el FASS para restaurar la alimentación eléctrica al control.

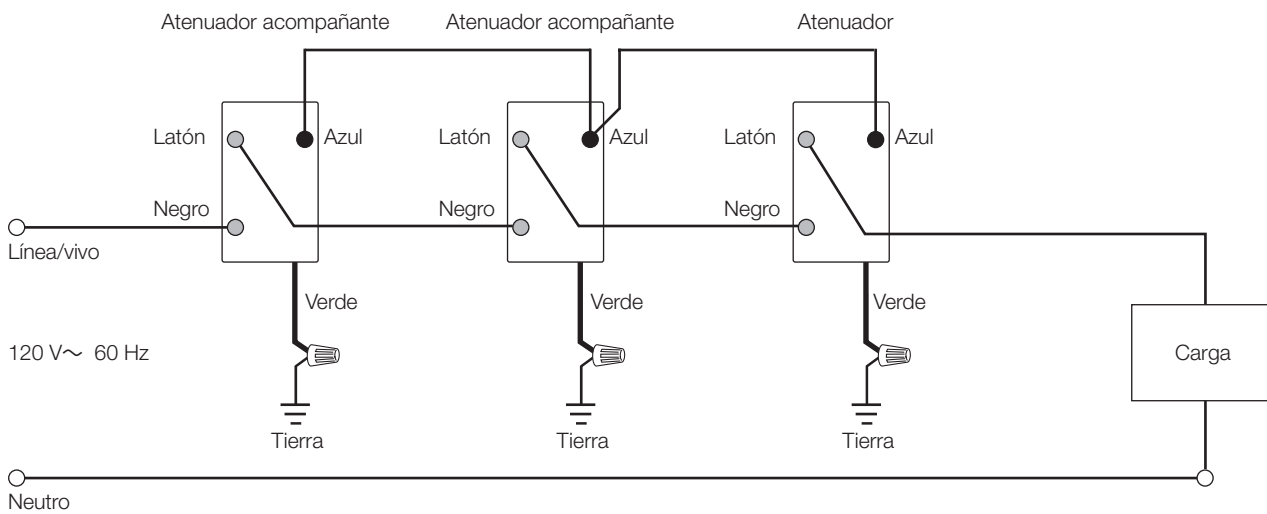
Nombre del trabajo:	Números de modelo:
Número del trabajo:	

Diagramas de cableado

Instalación de atenuador de ubicación única sin neutro MRF2S-6CL



Instalación de atenuador de múltiples ubicaciones sin neutro² MRF2S-6CL con MA-R/MS-AD



¹ Cuando utilice controles en instalaciones de ubicación única, apriete el terminal de color azul sin ningún cable conectado. No conecte el terminal color azul a ningún otro cableado o a tierra.

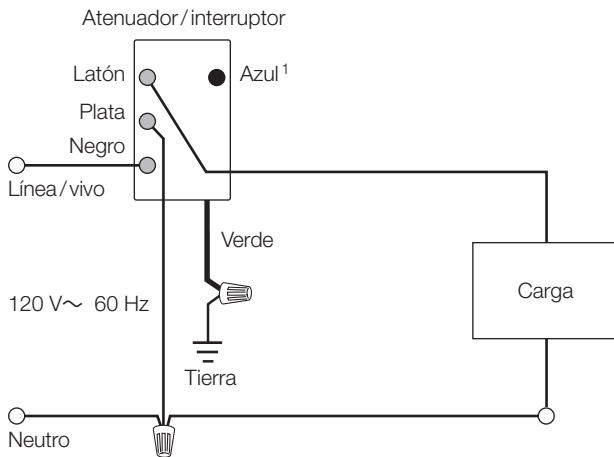
² Pueden conectarse al atenuador Maestro hasta nueve atenuadores acompañantes Maestro Wireless. La longitud total del cable del terminal azul puede ser de hasta 76 m (250 pies).

Nombre del trabajo:	Números de modelo:
Número del trabajo:	

Diagramas de cableado (continuación)

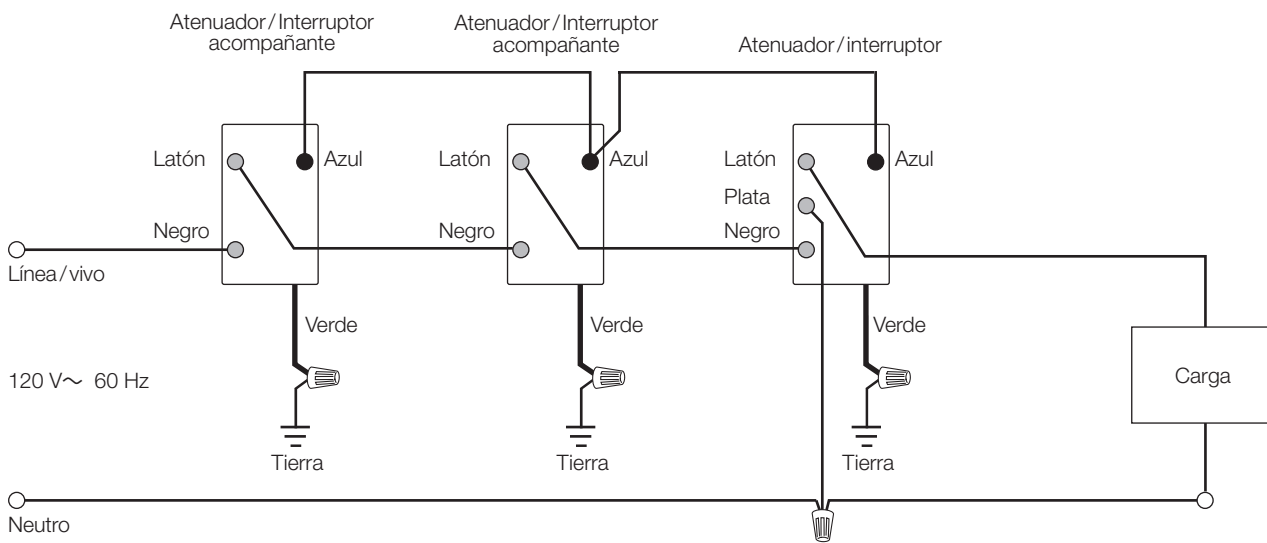
Instalación de un atenuador/interruptor de ubicación única con neutro

MRF2S-6ND-120, -6ELV120, -8ANS120 y -6ANS



Instalación de un atenuador/interruptor de múltiples ubicaciones con neutro^{2,3}

MRF2S-6ND-120 y -6ELV120 con MA-R/MS-C-AD o MRF2S-8ANS120 y -6ANS con MA-AS/MS-C-AS



¹ Cuando utilice controles en instalaciones de ubicación única, apriete el terminal de color azul sin ningún cable conectado. No conecte el terminal color azul a ningún otro cableado o a tierra.

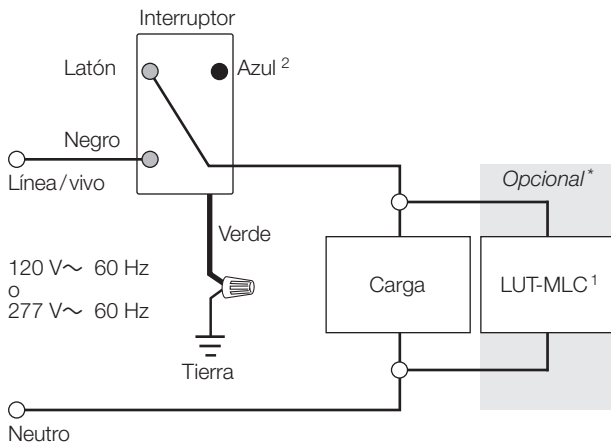
² Pueden conectarse al atenuador/interruptor Maestro hasta nueve atenuadores/interruptores acompañantes Maestro Wireless. La longitud total del cable del terminal azul puede ser de hasta 76 m (250 pies).

³ En el lado de la carga de una instalación de ubicación múltiple deben conectarse atenuadores/interruptores con cable neutro.

Nombre del trabajo:	Números de modelo:
Número del trabajo:	

Diagramas de cableado (continuación)

Instalación de un interruptor de ubicación única con LUT-MLC¹ MRF2S-8S-DV

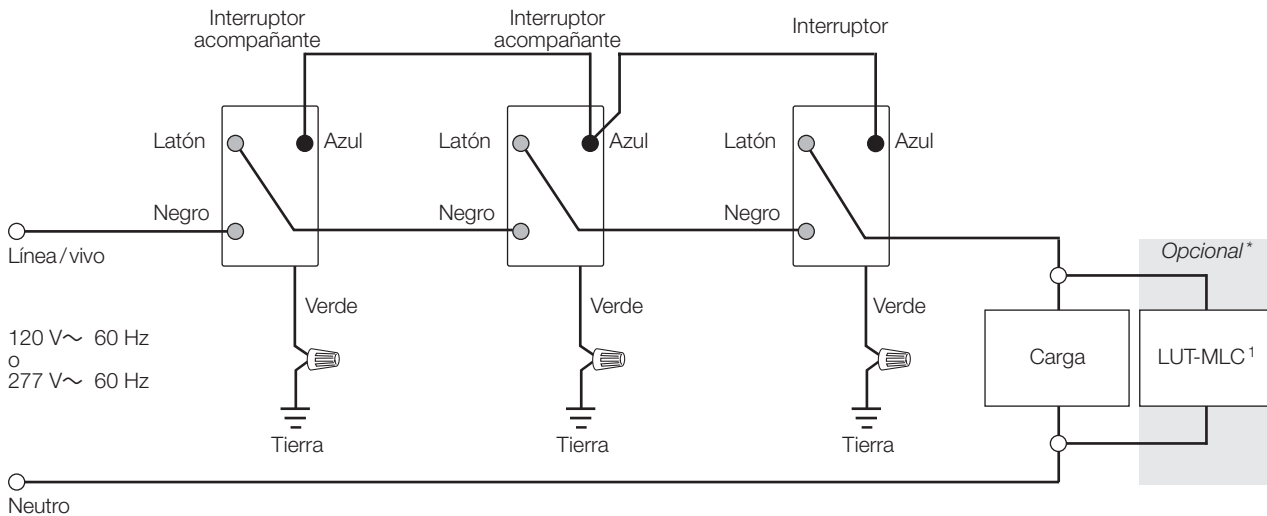


* Procedimiento opcional:

Utilización de LUT-MLC con MRF2S-8S-DV-XX

- I Instale primero MRF2S-8S-DV-XX sin LUT-MLC para ver si se lo necesita. Verifique si hay problemas con la carga.
- Pueden ocurrir problemas cuando se utilizan cargas de bajo voltaje (< 40 W).
- Vigile la aparición de cargas parpadeantes cuando el atenuador está en el estado electrónico DESACTIVADO.
- Si fuera necesario, el LUT-MLC puede ser instalado entre el artefacto conmutado en caliente y el neutro en una caja de empotrar si hubiera un neutro presente, o en cualquier artefacto en el circuito conmutado.

Instalación de un interruptor de múltiples ubicaciones con LUT-MLC^{1,2,3} MRF2S-8S-DV con MA-AS/MA-AS-277 o MSC-AS/MSC-AS-277⁴

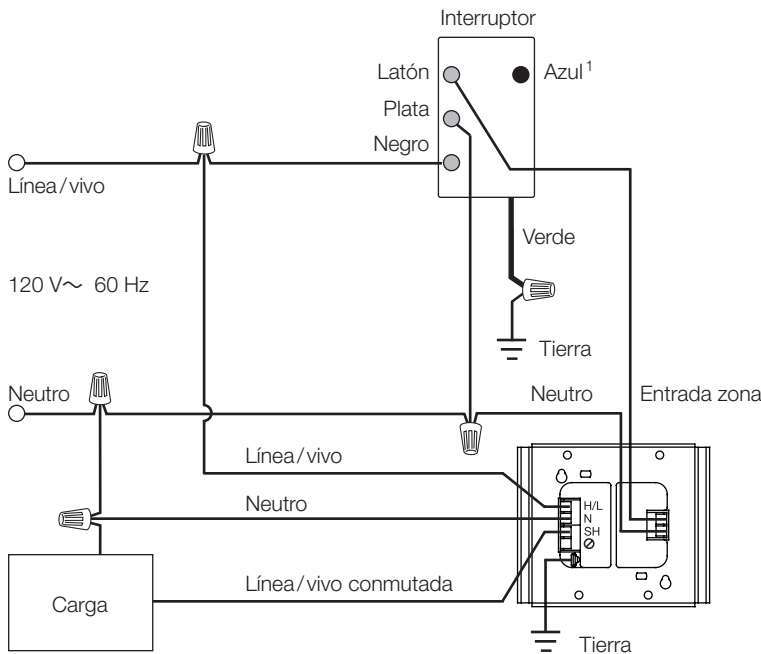


¹ Un LUT-MLC asegura una operación correcta cuando se utilicen cargas fluorescentes, LFCA o LED. Instale el LUT-MLC dentro de un dispositivo de carga o en una caja de conexiones separada dentro del circuito.
² Cuando utilice controles en instalaciones de ubicación única, apriete el terminal de color azul sin ningún cable conectado. No conecte el terminal color azul a ningún otro cableado o a tierra.
³ Pueden conectarse al atenuador Maestro hasta nueve atenuadores acompañantes Maestro Wireless. La longitud total del cable del terminal azul puede ser de hasta 76 m (250 pies).
⁴ Requiere MA-AS / MSC-AS para aplicaciones de 120 V~ y MA-AS-277 / MSC-AS-277 para aplicaciones de 277 V~.

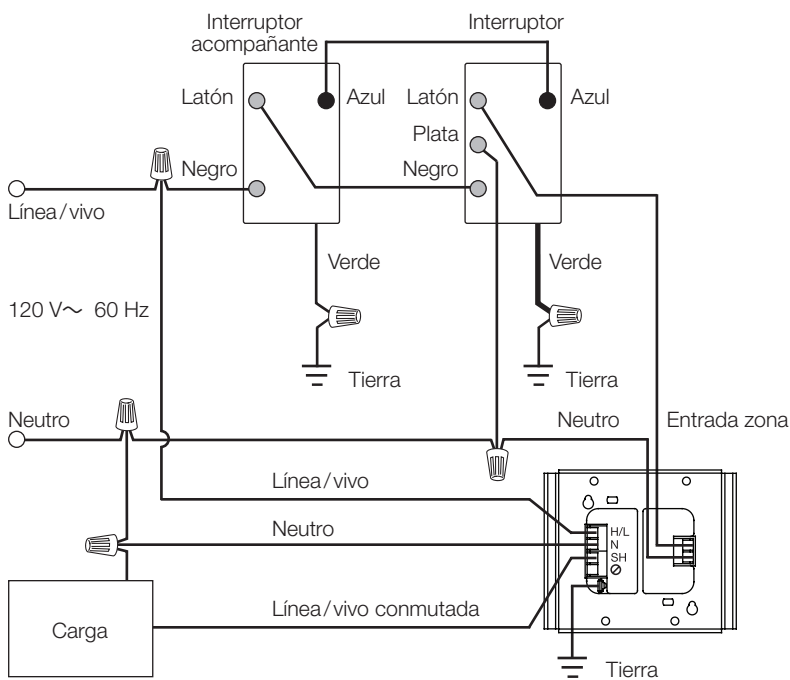
Nombre del trabajo:	Números de modelo:
Número del trabajo:	

Diagramas de cableado (continuación)

Instalación de interruptor de ubicación única con alimentación única de reforzador de potencia MRF2S-8ANS120 y -6ANS con PHPM-SW-DV-WH



Instalación de interruptor de ubicación múltiple con alimentación única de reforzador de potencia^{2,3} MRF2S-8ANS120 y -6ANS con MA-AS/ MSC-AS y PHPM-SW-DV-WH



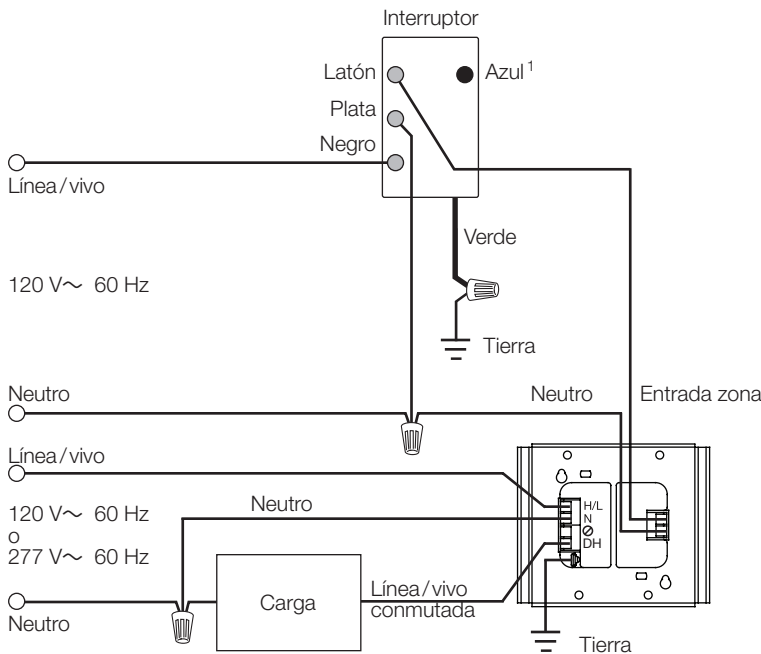
- 1 Cuando utilice controles en instalaciones de ubicación única, apriete el terminal de color azul. No conecte el terminal color azul a ningún otro cableado o a tierra.
- 2 Pueden conectarse al atenuador Maestro hasta nueve atenuadores acompañantes Maestro Wireless. La longitud total del cable del terminal azul puede ser de hasta 76 m (250 pies).
- 3 En el lado de la carga de una instalación de ubicación múltiple deben conectarse interruptores con cable neutro.

LUTRON PRESENTACIÓN DE ESPECIFICACIONES

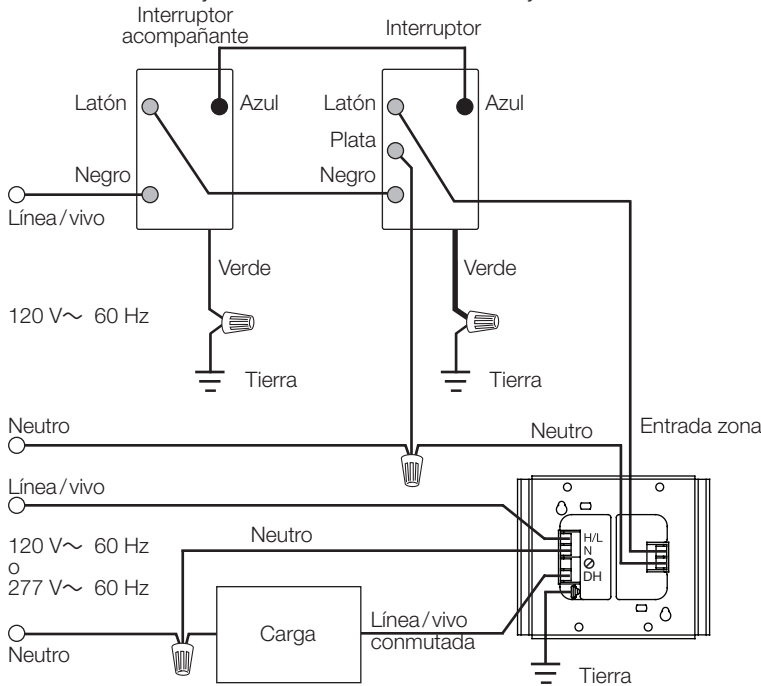
Nombre del trabajo:	Números de modelo:
Número del trabajo:	

Diagramas de cableado (continuación)

Instalación de interruptor de ubicación única con alimentación dual de reforzador de potencia MRF2S-8ANS120 y -6ANS con PHPM-SW-DV-WH



Instalación de interruptor de ubicación múltiple con alimentación dual de reforzador de potencia^{1,2} MRF2S-8ANS120 y -6ANS con MA-AS/MSC-AS y PHPM-SW-DV-WH



¹ Cuando utilice controles en instalaciones de ubicación única, apriete el terminal de color azul. No conecte el terminal color azul a ningún otro cableado o a tierra.

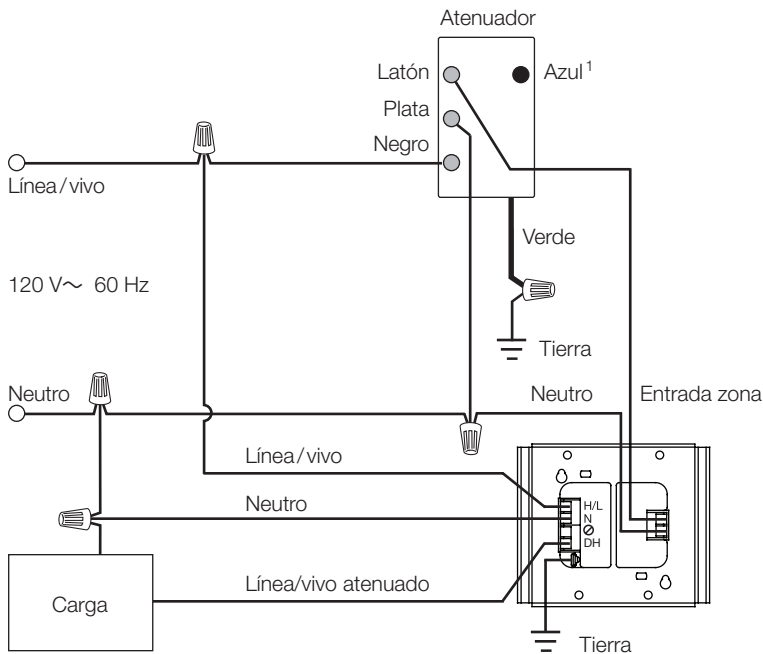
² Pueden conectarse al atenuador Maestro hasta nueve atenuadores acompañantes Maestro Wireless. La longitud total del cable del terminal azul puede ser de hasta 76 m (250 pies).

³ En el lado de la carga de una instalación de ubicación múltiple deben conectarse interruptores con cable neutro.

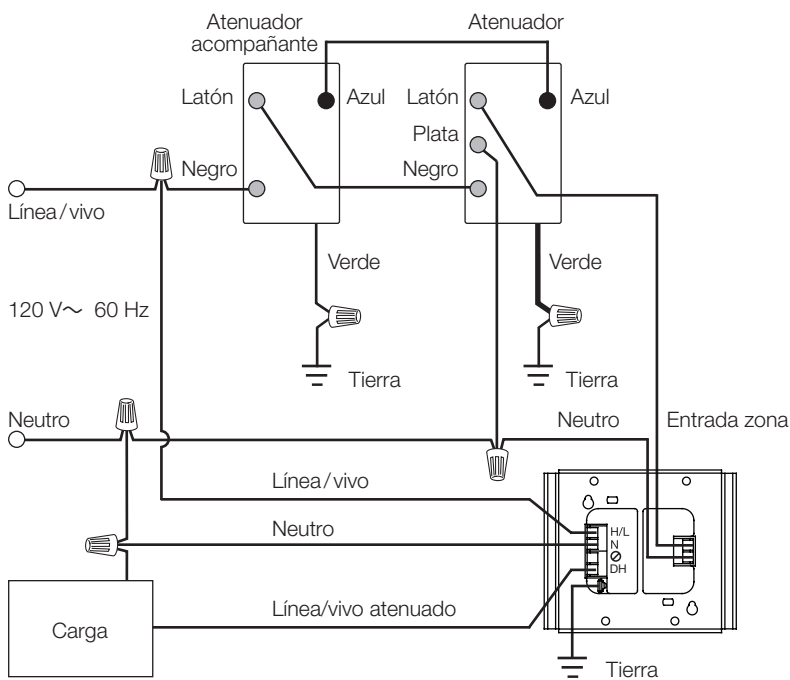
Nombre del trabajo:	Números de modelo:
Número del trabajo:	

Diagramas de cableado (continuación)

Instalación de atenuador de ubicación única con alimentación individual de reforzador de potencia MRF2S-6ND-120 con PPHPM-PA-DV-WH



Instalación de un atenuador de ubicación múltiple con alimentación individual de reforzador de potencia^{2,3} MRF2S-6ND-120 con MA-R/MS-C-AD y PPHPM-PA-DV-WH

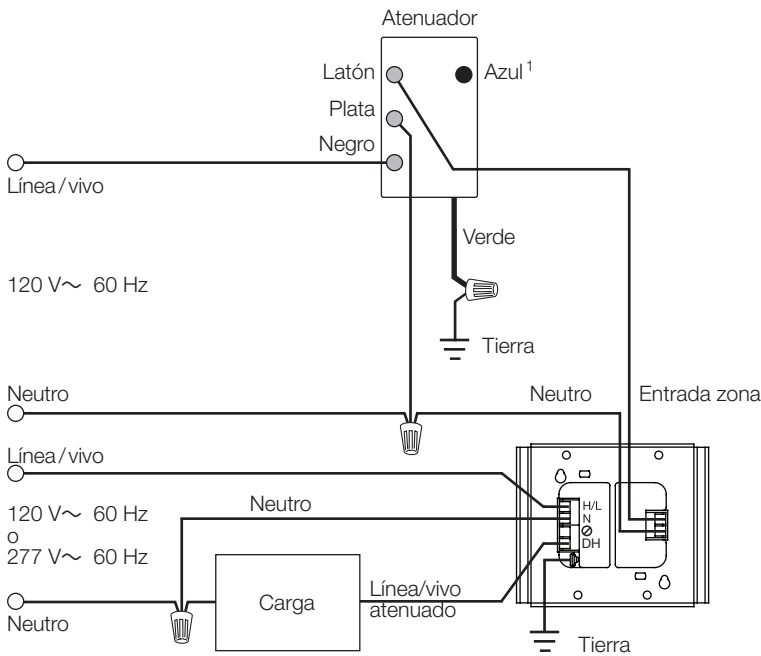


- ¹ Cuando utilice controles en instalaciones de ubicación única, apriete el terminal de color azul. No conecte el terminal color azul a ningún otro cableado o a tierra.
- ² Pueden conectarse al atenuador Maestro Wireless hasta nueve atenuadores acompañantes Maestro Wireless. La longitud total del cable del terminal azul puede ser de hasta 76 m (250 pies).
- ³ En el lado de la carga de una instalación de ubicación múltiple deben conectarse atenuadores con cable neutro.

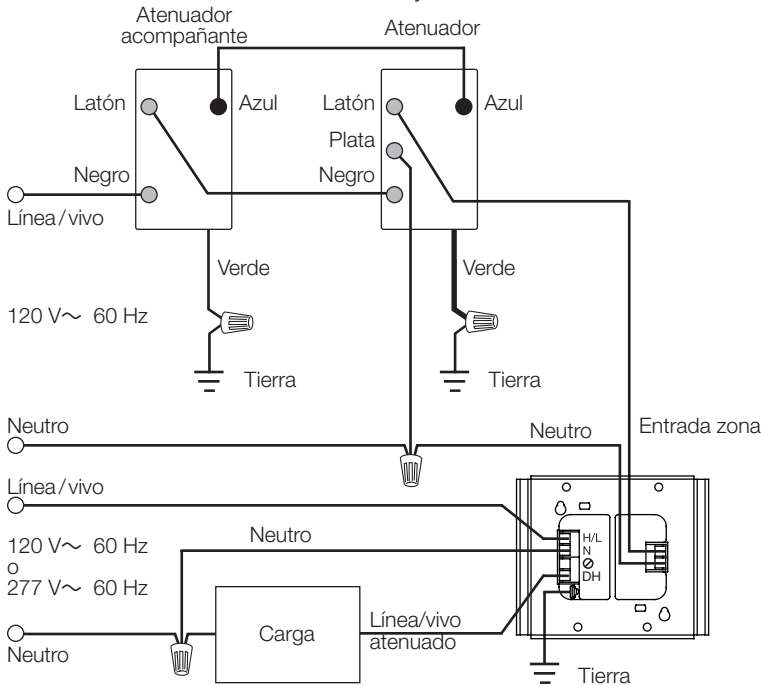
Nombre del trabajo:	Números de modelo:
Número del trabajo:	

Diagramas de cableado (continuación)

Instalación de un atenuador de ubicación única con alimentación dual de reforzador de potencia MRF2S-6ND-120 con PHPM-PA-DV-WH



Instalación de un atenuador de ubicación múltiple con alimentación dual de reforzador de potencia^{2,3} MRF2S-6ND-120 con MA-R/MS-C-AD y PHPM-PA-DV-WH

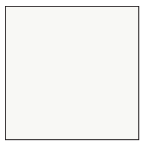


- ¹ Cuando utilice controles en instalaciones de ubicación única, apriete el terminal de color azul. No conecte el terminal color azul a ningún otro cableado o a tierra.
- ² Pueden conectarse al atenuador Maestro Wireless hasta nueve atenuadores acompañantes Maestro Wireless. La longitud total del cable del terminal azul puede ser de hasta 76 m (250 pies).
- ³ En el lado de la carga de una instalación de ubicación múltiple deben conectarse atenuadores con cable neutro.

Nombre del trabajo:	Números de modelo:
Número del trabajo:	

Colores y acabados

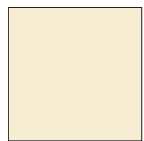
Acabados brillantes



Blanco
WH



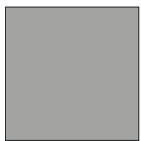
Marfil
IV



Almendra
AL



Almendra Claro
LA



Gris
GR



Marrón
BR



Negro
BL

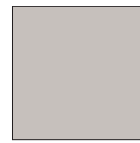
Acabados satinadas



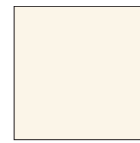
Nieve
SW



Media Noche
MN



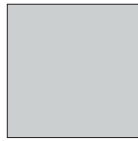
Gris Pardo
TP



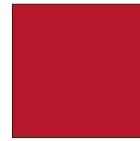
Blanco
Hueso
BI



Blanco
Ostión
ES



Paladio
PD



Rojo Caliente
HT



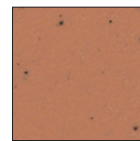
Merlot
MR



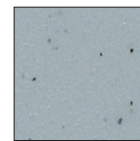
Ciruela
PL



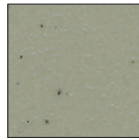
Siena
SI



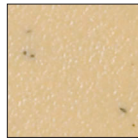
Terracota
TC



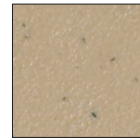
Piedra Azul
BG



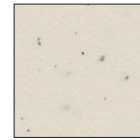
Piedra Verde
GB



Piedra Dorado
GS



Piedra Moca
MS



Piedra
ST



Piedra Del
Desierto
DS



Piedra Caliza
LS

- Debido a limitaciones de impresión, no se puede garantizar que los colores y acabados que se muestran coincidan perfectamente con los colores verdaderos del producto.
- Hay disponibles llaveros de colores para permitir una concordancia de colores más precisa:
Acabados brillantes: DG-CK-1
Acabados satinadas: SC-CK-1

Para conocer las ofertas de color más recientes, consulte nuestro sitio web:
<http://www.lutron.com/satincolors>

Acabado metálica (solamente la placa de pared)



Acero inoxidable
SS

Cuando use placas de pared de acero inoxidable, se recomienda que encargue el atenuador / interruptor para Media Noche (MN).

El logotipo de Lutron, Lutron, Maestro, Maestro Wireless, Clear Connect, Pico, Claro, Vive, Satin Colors, FASS, Hi-Power 2•4•6, Radio Powr Savr, y el diseño del control remoto Pico son marcas comerciales o marcas comerciales registradas de Lutron Electronics Co., Inc. en E.U.A. y/o en otros países

Todos los demás nombres de productos, logotipos y marcas son propiedad de sus respectivos propietarios.

<p>Nombre del trabajo:</p> <p>Número del trabajo:</p>	<p>Números de modelo:</p>
--	---------------------------