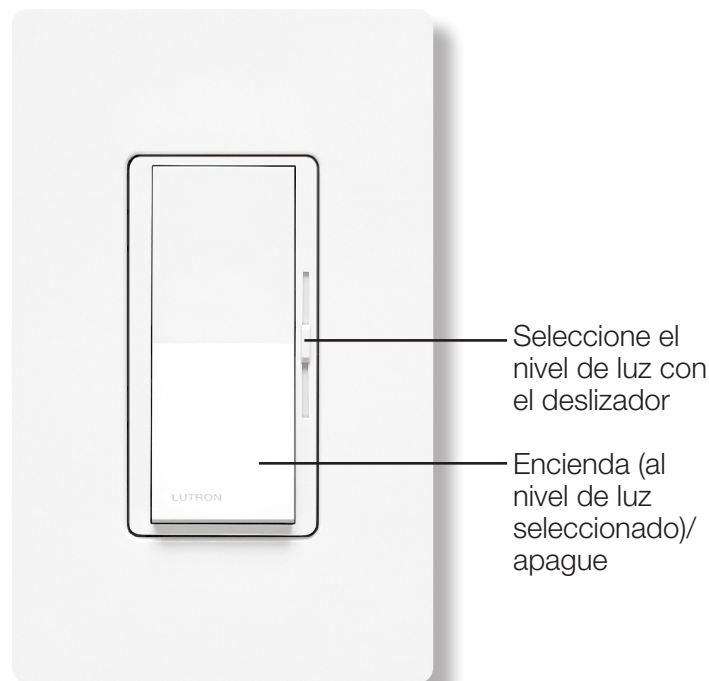


Controles Diva de 0–10 V

Controles para controladores de diodos emisores de luz y balastos fluorescentes de 0–10 V.

Características

- Interruptor de paleta grande con control deslizante lineal cautivo para una placa con abertura diseñador estándar.
- El enlace de control de 0–10 V controla aparatos de iluminación de otras compañías.
- DVSTV- se cablea como interruptor unipolar o de 3 vías, de 120–277 V \sim .
- DVTV- se cablea como interruptor de 24 V \equiv . Se requiere un bloque de alimentación eléctrica para conmutar 120–277 V \sim y 347 V \sim .
- Tecnología patentada de conmutación prolonga la vida útil del producto.
- Placas coordinadas de Claro y Satin Colors¹ (disponibles por separado).
- Intensidad máxima y mínima ajustable por el usuario para obtener el funcionamiento óptimo.



Control Diva de 0–10 V

Números de modelo

Número de modelo	Voltaje de operación	Cableado	Capacidad de conmutación de carga	Capacidad de corriente de drenaje 0–10 V
DVSTV-XX ²	120–277 V \sim	Unipolar / 3 vías ⁵	8 A	50 mA
DVSCSTV-YY ⁴				
DVSTV-453PH-WH ¹ DVSTV-453PH-WH-C ^{1,3}	120–277 V \sim	Unipolar / 3 vías ⁵	450 W 3,75 A (120 V \sim) 1,62 A (277 V \sim)	50 mA
DVTV-XX ² DVSCSTV-YY ⁴	24 V \equiv	Unipolar / 3 vías ⁷	0 A ⁶	30 mA

¹ DVSTV-453PH-WH y DVSTV-453PH-WH-C sólo disponible en color blanco brillante.

² "XX" en el número de modelo representa el código de color con acabado brillante. Consulte **Colores y acabados estándar** en la página 5.

³ Producto en embalaje plástico para Canadá.

⁴ "YY" en el número de modelo representa el código de color con acabado satinado. Consulte **Colores y acabados estándar** en la página 5.

⁵ Para conmutación de 3 vías, use interruptores Claro u otros interruptores mecánicos.

⁶ Se requiere un bloque de alimentación eléctrica Lutron (PP-DV o PP-347H) para conmutar balastos y controladores. Para consultar las especificaciones de bloque de alimentación eléctrica Lutron consulte Lutron P/N 369544 en www.lutron.com.

⁷ El interruptor unipolar bidireccional (Single-Pole Double-Throw o SPDT) de 24 V \equiv , suministrado por terceros, debe estar especificado para contactos secos.

LUTRON PRESENTACIÓN DE ESPECIFICACIONES

Página

Nombre de proyecto:	Números de modelo:
Número de proyecto:	

Especificaciones

Modelos DVSTV-

Aprobaciones normativas

- Listado cULus
- NOM

Alimentación eléctrica

Voltaje de operación

120–277 V~ 50/60 Hz

Capacidades nominales de salida

- Capacidad nominal de conmutación de 8 A.
- Enlace de control de 0–10 V para salida máxima de 50 mA, solamente corriente de drenaje.

Enlace de control de 0–10 V

- Enlace de control de 0–10 V es clase 1.
- Controla hasta 25 balastos o controladores (IEC 60929 Annex E.2 requiere que el balastro/controlador limite el consumo de corriente a 2,0 mA como máximo).

Funcionamiento

- El bloque de alimentación eléctrica no se puede usar con los modelos DVSTV-.
- Funciona con todos los balastos y controladores que proporcionan una fuente de corriente que cumpla con IEC 60629 Annex E.2, y cuya corriente de entrada no exceda las normas NEMA410 para cargas electrónicas de balastos/controladores de corriente a estado estable de 8 A.
- Intensidad máxima y mínima ajustable para ofrecer resultados óptimos de atenuación de luz.
- Memoria a prueba de fallas de alimentación: si se llega a interrumpir la alimentación eléctrica, al volverse a establecer el control vuelve al nivel al que estaba establecido antes de la interrupción.
- Deslizador lineal cautivo.
- Igualación precisa de color.

Medio ambiente

- Solamente para uso en interiores.
- Temperatura ambiente de funcionamiento: 0 °C a 40 °C (32 °F a 104 °F), 0% a 90% de humedad, sin condensación.

Requisitos de la aplicación

- No es necesario reducir la potencia nominal si se agrupan.
- Luz de noche no disponible.
- Siempre consulte los códigos locales de cableado.

Garantía

- www.lutron.com/TechnicalDocumentLibrary/369-119_Wallbox_Warranty.pdf

<p>Nombre de proyecto:</p> <p>Número de proyecto:</p>	<p>Números de modelo:</p>
---	---------------------------

Especificaciones (cont.)

Modelo DVSTV-453PH-WH

Aprobaciones normativas

- Listado cULus
- NOM

Alimentación eléctrica

Voltaje de operación

120–277 V~ 50/60 Hz

Capacidades nominales de salida

- Capacidad nominal de conmutación de 450 W.
- Enlace de control de 0–10 V para salida máxima de 50 mA, solamente corriente de drenaje.

Enlace de control de 0–10 V

- Enlace de control de 0–10 V es clase 1.
- Controla hasta 25 balastos o controladores (IEC 60929 Annex E.2 requiere que el balastro/controlador limite el consumo de corriente a 2,0 mA como máximo).

Funcionamiento

- El bloque de alimentación eléctrica no se puede usar con los modelos DVSTV-.
- Funciona con todos los balastos y controladores que proporcionan una fuente de corriente que cumpla con IEC 60629 Annex E.2, y cuya corriente de entrada no exceda las normas NEMA410 para cargas electrónicas de balastos/controladores de corriente a estado estable de 8 A.
- Intensidad máxima y mínima ajustable para ofrecer resultados óptimos de atenuación de luz.
- Memoria a prueba de fallas de alimentación: si se llega a interrumpir la alimentación eléctrica, al volverse a establecer el control vuelve al nivel al que estaba establecido antes de la interrupción.
- Deslizador lineal cautivo.
- Igualación precisa de color.

Medio ambiente

- Solamente para uso en interiores.
- Temperatura ambiente de funcionamiento: 0 °C a 40 °C (32 °F a 104 °F), 0% a 90% de humedad, sin condensación.

Requisitos de la aplicación

- No es necesario reducir la potencia nominal si se agrupan.
- Luz de noche no disponible.
- Siempre consulte los códigos locales de cableado.

Garantía

- www.lutron.com/TechnicalDocumentLibrary/369-119_Wallbox_Warranty.pdf

<p>Nombre de proyecto:</p> <p>Número de proyecto:</p>	<p>Números de modelo:</p>
---	---------------------------

Especificaciones (cont.)

Modelos DDTV- y DVSTV-

Alimentación eléctrica

Voltaje de operación

24 V $\overline{=}$ 100 mA

Capacidades nominales de salida

- Se requiere un bloque de alimentación eléctrica para conmutar cargas. El bloque de alimentación eléctrica tiene capacidad nominal de 16 A.
- Salida máxima de 30 mA, solamente corriente de drenaje.

Enlace de control de 0–10 V

- Control de 0–10 V es clase 2.
- Controla hasta 15 balastos o controladores (IEC 60929 Annex E.2 requiere que el balastro/controlador limite el consumo de corriente a 2,0 mA como máximo).

Funcionamiento

- En instalaciones de 120-277 V \sim que conmutan más de 8 A, use un DDTV- con un bloque de alimentación eléctrica Lutron (PP-DV) Consulte Lutron P/N 369544 en www.lutron.com.
- En instalaciones 347 V \sim , use un DDTV- con bloque de alimentación eléctrica Lutron (PP-347H) Vea Lutron P/N 369544 en www.lutron.com.
- Funciona con todos los balastos y controladores que proporcionan una fuente de corriente que cumpla con IEC 60629 Annex E.2.
- Intensidad máxima y mínima ajustable para ofrecer resultados óptimos de atenuación de luz.
- Memoria a prueba de fallas de alimentación: si se llega a interrumpir la alimentación eléctrica, la señal de 0–10 V $\overline{=}$ al volverse a establecer la corriente vuelve al nivel al que estaba establecido antes de la interrupción.
- Deslizador lineal cautivo.
- Igualación precisa de color.

Medio ambiente

- Solamente para uso en interiores.
- Temperatura ambiente de funcionamiento: 0 °C a 40 °C (32 °F a 104 °F), 0% a 90% de humedad, sin condensación.

Requisitos de la aplicación

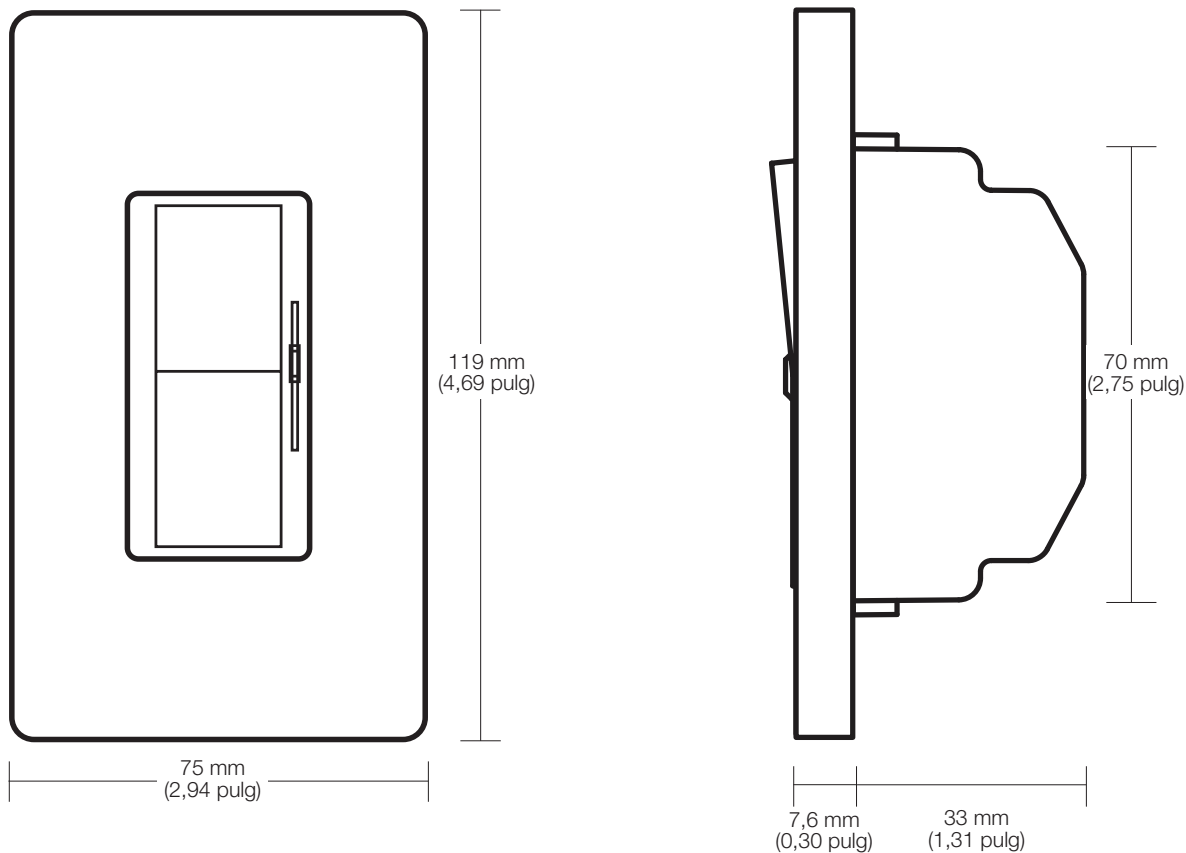
- No es necesario reducir la potencia nominal si se agrupan.
- Luz de noche no disponible.
- Siempre consulte los códigos locales de cableado.

Garantía

- www.lutron.com/TechnicalDocumentLibrary/369-119_Wallbox_Warranty.pdf

<p>Nombre de proyecto:</p> <p>Número de proyecto:</p>	<p>Números de modelo:</p>
---	---------------------------

Dimensiones



Colores y acabados estándar

Acabados brillantes*

Añada el sufijo de color al # de modelo

Ejemplo: DVSTV-WH

WH	Blanco
IV	Marfil
AL	Almendra
LA	Almendra Claro
GR	Gris
BR	Marrón
BL	Negro

Satin Colors*

Añada el sufijo de color al # de modelo

Ejemplo: DVSCTV-SW

SW	Nieve	MN	Media Noche
TP	Gris Pardo	BI	Blanco Hueso
ES	Blanco Ostión	PD	Paladio
HT	Rojo Caliente	MR	Merlot
PL	Ciruela	SI	Siena
TC	Terracota	BG	Piedra Azul
GB	Piedra Verde	GS	Piedra Dorado
MS	Piedra Moca	ST	Piedra
DS	Piedra Del Desierto	LS	Piedra Caliza

Para conocer las ofertas de color más recientes, consulte nuestro sitio web:

<http://www.lutron.com/satincolors>

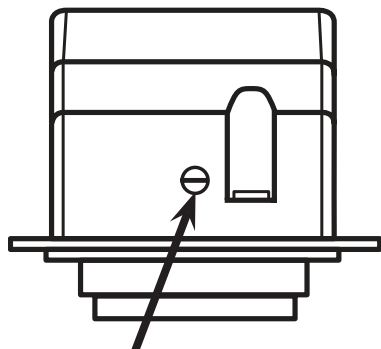
*DVSTV-453PH-WH y DVSTV-453PH-WH-C sólo disponible en color blanco brillante.

Nombre de proyecto:	Números de modelo:
Número de proyecto:	

Ajustes de intensidad máxima y mínima

Modelos DVSTV-

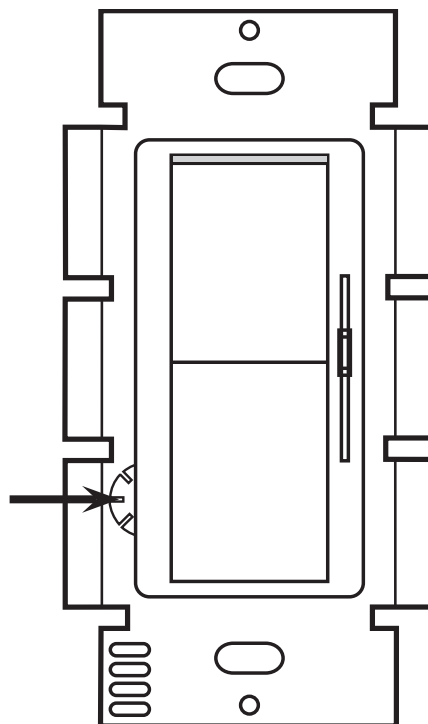
Vista inferior



Ajuste de nivel de luz máxima (gama alta)

Todos los modelos

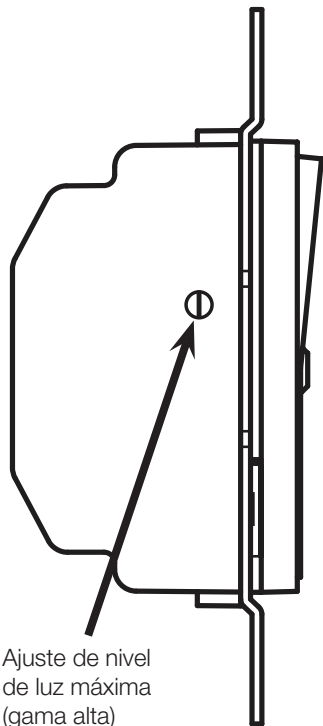
Vista frontal



Ajuste de nivel de luz mínima (gama baja)

Modelos DDTV- y DVSCTV-

Vista lateral

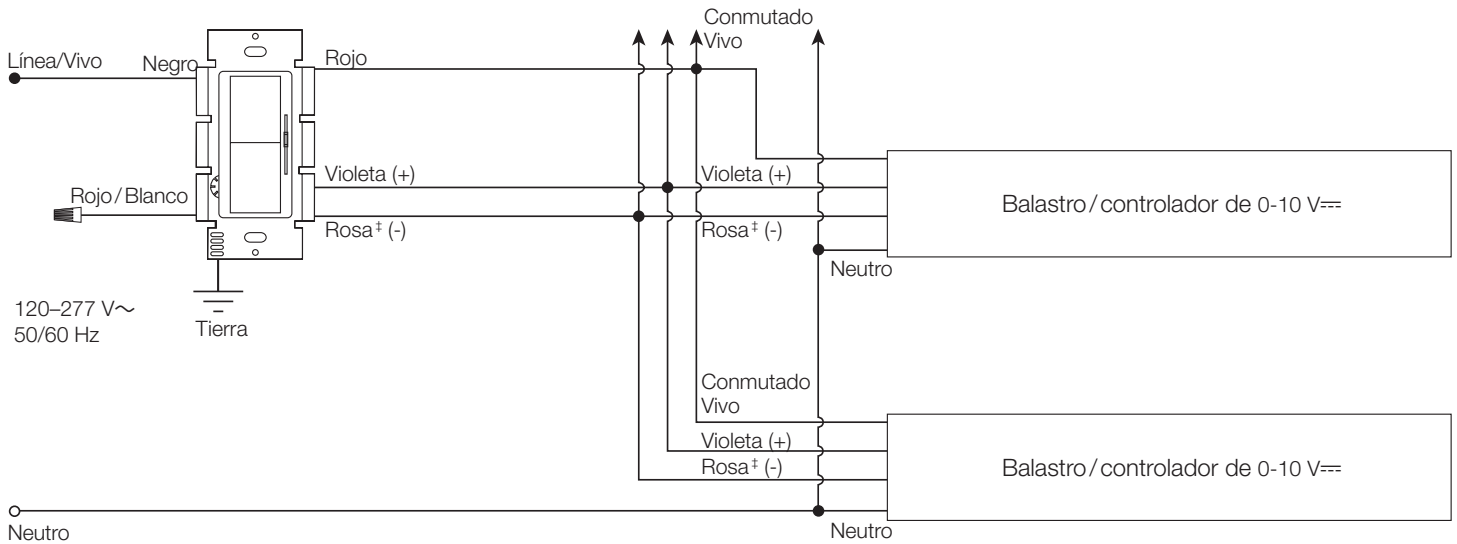


Ajuste de nivel de luz máxima (gama alta)

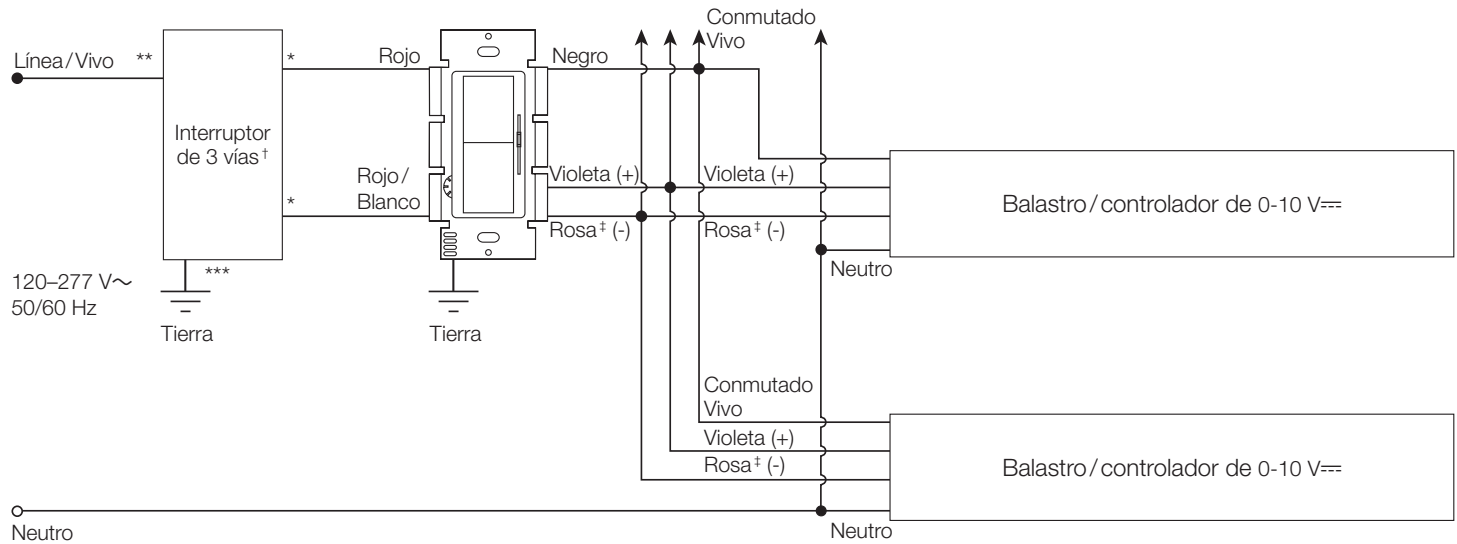
Nombre de proyecto:	Números de modelo:
Número de proyecto:	

Diagramas de cableado DVSTV-/DVSCSTV-

Cableado unipolar



Cableado de 3 vías



* Terminal de tornillo negro/cobre

** Terminal de tornillo dorado/latón

** Terminal de tornillo verde

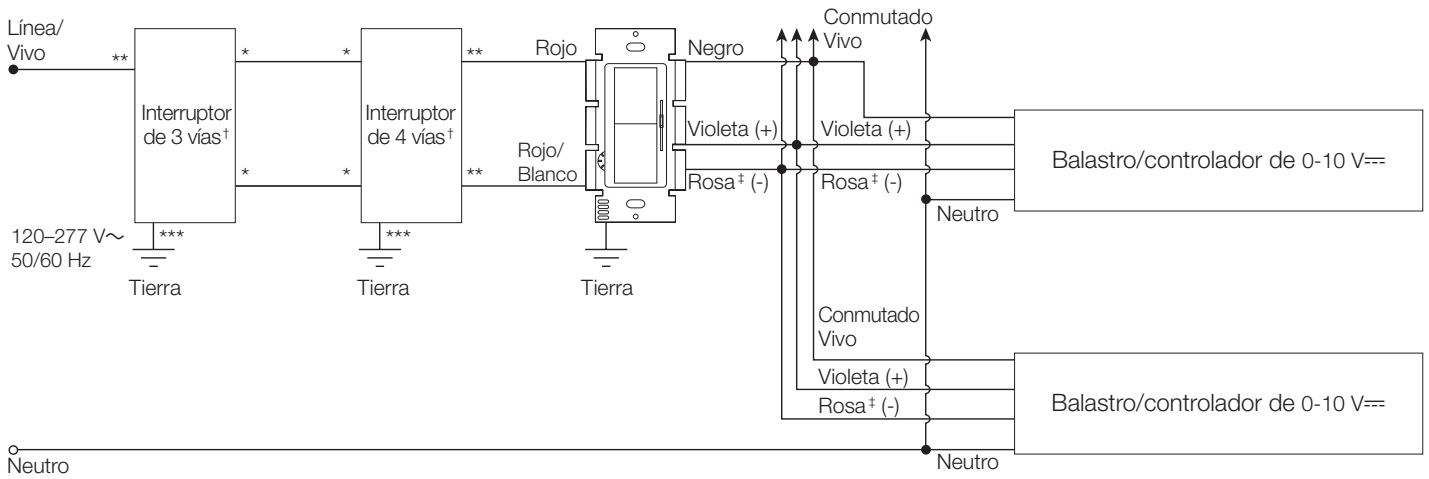
† Consulte el cableado adecuado en las instrucciones de instalación para interruptores de 3 vías.

‡ Este cable-terminal podría ser gris en productos más antiguos o en aplicaciones de reacondicionamiento.

Nombre de proyecto:	Números de modelo:
Número de proyecto:	

Diagramas de cableado (cont.)
DVSTV-/DVSCSTV- (cont.)

Cableado de 4 vías



Nota: En cableado de 4 vías el control debe ser instalado en el lado de línea o en el lado vivo. No puede ser instalado en la ubicación de 4 vías.

* Terminal de tornillo negro/cobre

** Terminal de tornillo dorado/latón

** Terminal de tornillo verde

† Consulte el cableado adecuado en las instrucciones de instalación para interruptores de 3 vías / 4 vías.

‡ Este cable/terminal podría ser gris en productos más antiguos o en aplicaciones de reacondicionamiento.

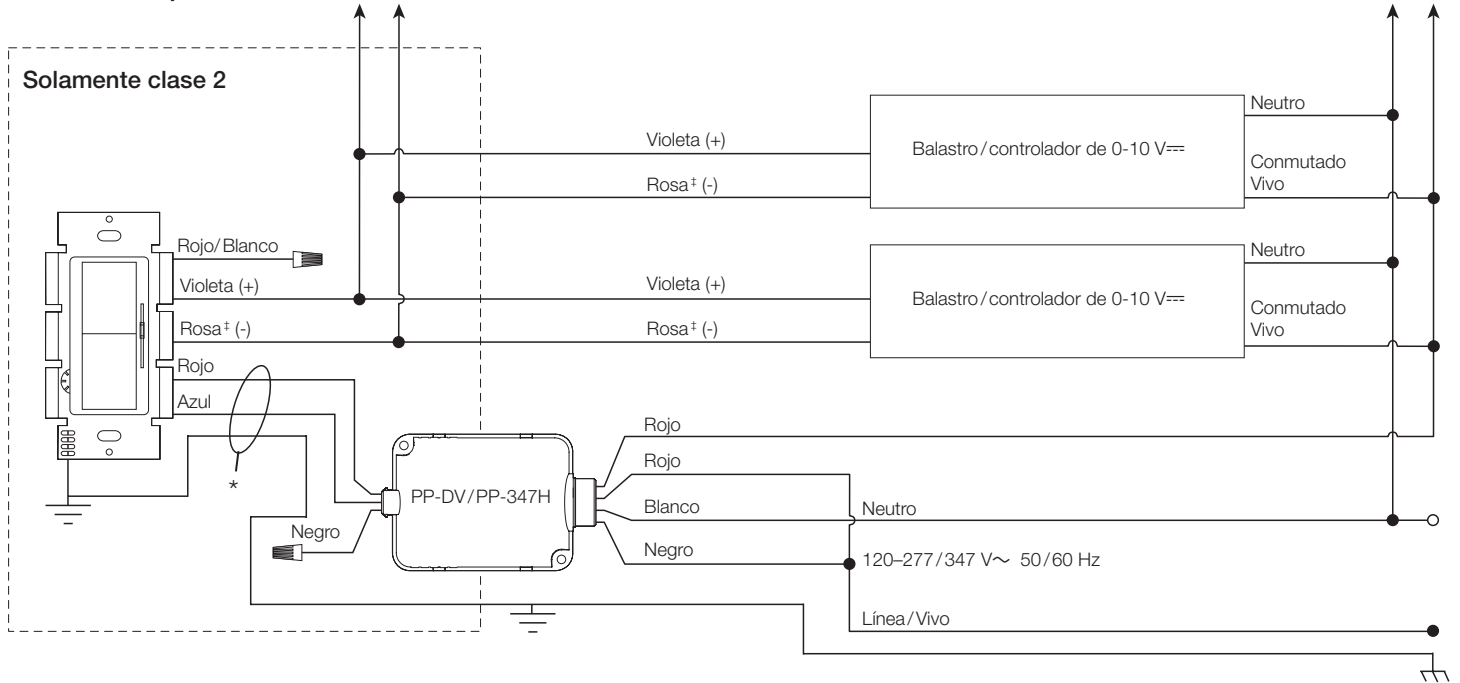
Nombre de proyecto:	Números de modelo:
Número de proyecto:	

Diagramas de cableado (cont.) DVTV- y DVSCTV-

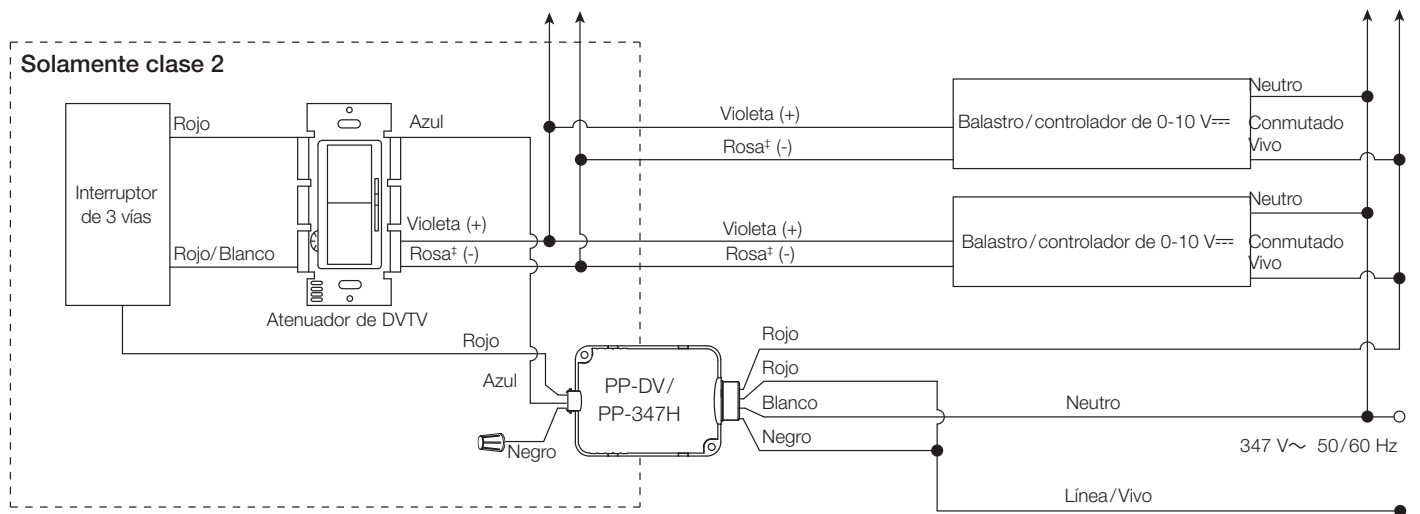
Atenuando con el control de encendido y apagado (ON/OFF)

Diagrama de cableado con un bloque de alimentación eléctrica

Cableado unipolar



Cableado de 3 vías



* Debe utilizar cable blindado con drenaje puesto a tierra y placa frontal / yugo puestos a tierra.

† Este cable/terminal podría ser gris en productos más antiguos o en aplicaciones de reacondicionamiento.

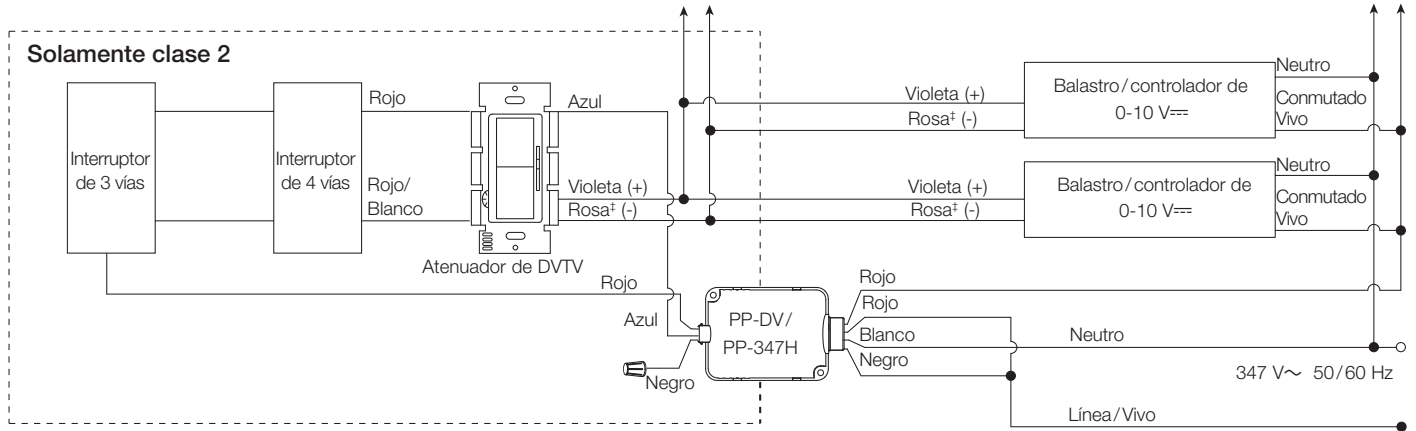
Nombre de proyecto:	Números de modelo:
Número de proyecto:	

Diagramas de cableado (cont.) DVTV- y DVSCTV-

Atenuando con el control de encendido y apagado (ON/OFF)

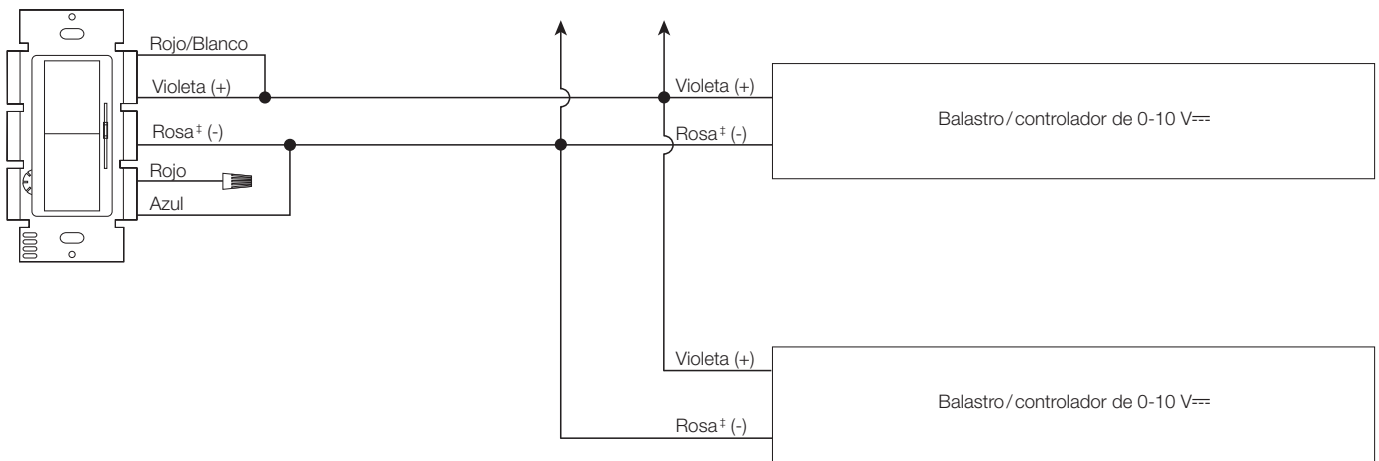
Diagrama de cableado con un bloque de alimentación eléctrica (cont.)

Cableado de 4 vías



Atenuación con control de encendido/apagado (ON/OFF) para controladores que soportan la capacidad de atenuación hasta el apagado (OFF)

No se muestra el cableado de energía — Vea el dispositivo de iluminación para el cableado



Este diagrama de cableado se utiliza cuando el artefacto/balasto/controlador es de tipo "atenuar hasta APAGADO" y satisface la norma ANSI C137.1. Con esta configuración del cableado, el voltaje de línea se suministra constantemente al dispositivo/balasto/controlador, y el interruptor de paleta en el atenuador Diva lleva la señal de 0–10 V a 0 V cuando está en la posición de apagado.

† Este cable/terminal podría ser gris en productos más antiguos o en aplicaciones de reacondicionamiento.

El logotipo Lutron, Lutron, Diva, Claro, y Satin Colors son marcas comerciales o marcas comerciales registradas de Lutron Electronics Co., Inc. en E.U.A. y/o en otros países.

Todos los demás nombres de productos, logotipos y marcas son propiedad de sus respectivos propietarios.

LUTRON PRESENTACIÓN DE ESPECIFICACIONES

Nombre de proyecto:	Números de modelo:
Número de proyecto:	