

COMBINATION UNITS
MODEL 656 HEATER/LIGHT
MODEL 658 HEATER/FAN
656F AND 658F FINISH PACKS FOR USE
WITH 654H HOUSING PACKS.

BROAN

UNIDADES COMBINADAS
MODELO 656 CALENTADOR/LUZ
MODELO 658 CALENTADOR/VENTILADOR
PAQUETES DE ACABADO 656F y 659F PARA USAR
CON PAQUETES DE BASTIDOR 654H.

READ AND SAVE THESE INSTRUCTIONS

IMPORTANT INSTRUCTIONS

READ ALL INSTRUCTIONS BEFORE INSTALLING OR USING THIS HEATER.

To reduce the risk of fire, electric shock, or injury to persons, observe the following:

1. Use this unit only in the manner intended by the manufacturer. If you have questions, contact the manufacturer at the address or telephone number listed in the warranty.
2. Before servicing or cleaning unit, switch power off at service panel and lock the service disconnecting means to prevent power from being switched on accidentally. When the service disconnecting means cannot be locked, securely fasten a prominent warning device, such as a tag, to the service panel.
3. Installation work and electrical wiring must be done by a qualified person(s) in accordance with all applicable codes and standards, including fire-rated construction codes and standards.
4. When cutting or drilling into wall or ceiling, do not damage electrical wiring and other hidden utilities.
5. This heater is hot when in use. To avoid burns, do not let bare skin touch hot surfaces. Keep combustible materials, such as furniture, pillows, bedding, papers, clothes, etc. and curtains at least 3 feet (0.9 m) from the front of the heater.
6. Extreme caution is necessary when any heater is used by or near children or invalids and whenever the heater is left operating and unattended.
7. Do not operate any heater after it malfunctions. Disconnect power at service panel and have heater inspected by a reputable electrician before reusing.
8. Do not use outdoors.
9. To disconnect heater, turn controls to off, and turn off power to heater circuit at main disconnect panel (or operate internal disconnect switch, if provided).
10. Do not insert or allow foreign objects to enter any ventilation or exhaust opening, as this may cause an electric shock or fire, or damage the heater.
11. To prevent a possible fire, do not block air intakes or exhaust in any manner.
12. A heater has hot and arcing or sparking parts inside. Do not use it in areas where gasoline, paint, or flammable vapors or liquids are used or stored.
13. Use this heater only as described in this manual. Any other use not recommended by the manufacturer may cause fire, electric shock, or injury to persons.
14. To avoid electrical shock: Do not install unit in a tub or shower enclosure or any location where it may come in contact with water. Never place a switch where it can be reached from a tub or shower.
15. Do not connect heater to dimmer switch or speed control.
16. Provide a separate 15 AMP circuit. Use 14 GA. power cable of type which meets code.
17. This product is designed for ceiling installation only. This product is designed for installation in ceilings up to a12/12 pitch. Ductwork must point up. **DO NOT MOUNT THIS PRODUCT IN A WALL.**
18. Install in ceiling only, at least 6" from any wall.
19. The product must be grounded.

SAVE THESE INSTRUCTIONS

TOOLS AND MATERIALS REQUIRED

- Straight-blade & Phillips screwdrivers
- Saber or Keyhole Saw
- Hammer
- Pliers or Nut Driver

MODEL 658 ONLY

- 4" round duct and elbows (as needed)
- Roof or wall cap
- Duct tape
- Electrical supplies (to comply with codes)

LEA Y CONSERVE ESTAS INSTRUCCIONES

INSTRUCCIONES IMPORTANTES

LEA TODAS LAS INSTRUCCIONES ANTES DE INSTALAR O USAR ESTE CALENTADOR.

Para reducir el riesgo de incendios, descargas eléctricas o lesiones personales, observe las siguientes precauciones:

1. Use la unidad solo de la manera indicada por el fabricante. Si tiene preguntas, comuníquese con el fabricante a la dirección o al número telefónico que se incluye en la garantía.
2. Antes de dar servicio a la unidad o de limpiarla, interrumpa el suministro eléctrico en el panel de servicio y bloquee los medios de desconexión del servicio para evitar que la electricidad se reanude accidentalmente. Cuando no sea posible bloquear los medios de desconexión del servicio, fije firmemente una señal de advertencia (como una etiqueta) en un lugar visible del panel de servicio.
3. El trabajo de instalación y el cableado eléctrico deben estar a cargo de personal capacitado, de acuerdo con todos los códigos y normas correspondientes, incluidos los códigos y normas de construcción específicos sobre protección contra incendios.
4. Al cortar o perforar a través de la pared o del cielo raso, tenga cuidado de no dañar el cableado eléctrico ni otros servicios ocultos.
5. Este calentador se calienta cuando se usa. Para evitar quemaduras, no deje que la piel desnuda toque las superficies calientes. Mantenga materiales combustibles como muebles, almohadas, ropa de cama, papeles, ropa, etc., así como las cortinas, por lo menos a 3 pies (0.9 m) de la parte delantera del calentador.
6. Es necesario tener extremo cuidado cuando se use un calentador cerca de niños o personas inválidas, y siempre que el calentador se deje funcionando y sin atención.
7. No haga funcionar ningún calentador después de que presente una falla. Desconecte la energía eléctrica en el panel de servicio y pida que un electricista acreditado inspeccione el calentador antes de volverlo a usar.
8. No lo use en exteriores.
9. Para desconectar el calentador, mueva los controles a la posición de apagado y desconecte la energía eléctrica al circuito del calentador en el panel de desconexión principal (o active el interruptor de desconexión interna, si existe).
10. No inserte ni permita que objetos extraños entren en la abertura de ventilación o de escape, pues esto puede ocasionar una descarga eléctrica, un incendio o daños al calentador.
11. Para prevenir un posible incendio, no bloquee la entrada o salida del aire de ninguna manera.
12. El calentador tiene piezas calientes y que pueden generar arcos eléctricos o chispas en el interior. No lo use en áreas donde se use o almacene gasolina, pintura o vapores o líquidos inflamables.
13. Use este calentador solamente como se describe en este manual. Cualquier otro uso no recomendado por el fabricante puede ocasionar un incendio, una descarga eléctrica o lesiones a personas.
14. Para evitar golpe eléctrico: No instale la unidad en una bañera o recinto de ducha. Nunca coloque un interruptor en un lugar que pueda ser alcanzado desde una bañera o ducha.
15. No conecte el calentador a un variador de luz o control de velocidad.
16. Provea un circuito por separado de 15 AMP. Use un cable de corriente 14 GA. del tipo conforme al código.
17. Este producto está diseñado solamente para instalarse en el cielo raso. Este producto está diseñado para instalarse en cielos rasos con una pendiente de hasta 12/12. El sistema de conductos debe apuntar hacia arriba. **NO MONTE ESTE PRODUCTO EN LA PARED.**
18. Instalar en el techo solamente por lo menos a 6" de la pared.
19. Este producto debe ser conectado a tierra.

GUARDE ESTAS INSTRUCCIONES

HERRAMIENTAS Y MATERIALES NECESARIOS

- Destornilladores con rectos lados y Phillips
- Sierra de puntar o saber
- Martillo
- Alicates o aprieta-tuercas

SOLAMENTE PARA EL MODELO 658

- Conducto redondo de 10,16 cm (4 plg.) y codos (los que se necesiten)
- Techo o casquete de pared
- Cinta adhesiva para conductos
- Artículos eléctricos (que cumpla con los códigos)

PREPARATION

1. Unplug the heater assembly from the RED receptacle.
2. Loosen the two retaining screws on the inside of the heater discharge opening.
Place a screwdriver tip between the outer wall of the discharge opening and the fan housing. Gently pry outward until the exhaust discharge slips off the support lip on the outer housing. (FIG. 1)
3. Unhook hinge pins and lift heater assembly out of housing. (FIG. 2)

CAUTION: Remove the shipping ring from the heater blower inlet before operating the heater.

STEPS 4 & 5 - MODEL 658 ONLY

4. Unplug the fan assembly from the BLACK receptacle. Remove the plastic bag and set it aside.
 5. Remove the mounting screw and carefully lift the fan assembly out of the housing. (FIG. 3)
6. Refer to the wiring diagram of your unit on the next page. Remove appropriate knockout(s) by inserting a screwdriver blade into slots and bending it back and forth to break tabs. (FIG. 4)
 7. Insert the adjustable mounting brackets into the bracket channels on the housing. (FIG. 5)

FIG. 1

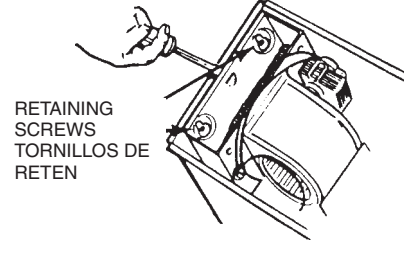


FIG. 2

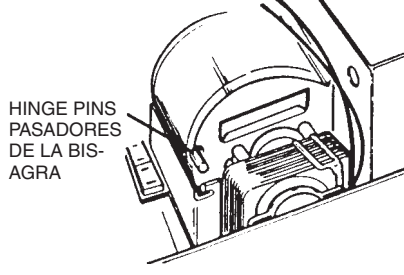


FIG. 3

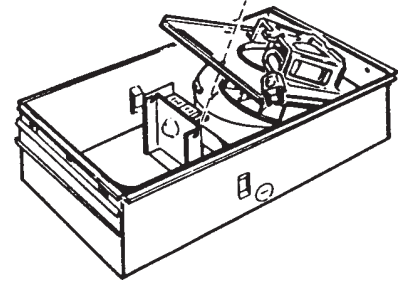


FIG. 4

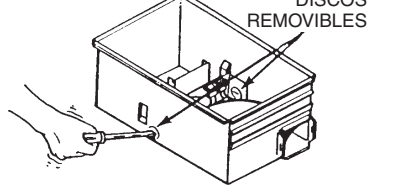
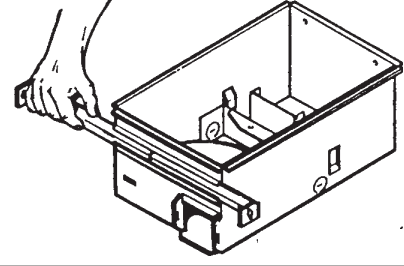


FIG. 5



PREPARACION

1. Desconecte el conjunto del calentador del enchufe ROJO.
2. Afloje los dos tornillos de retén en el interior de la entrada de descarga del calentador.
Coloque la punta del destornillador entre la pared exterior de la entrada de descarga y la carcasa del ventilador. Haga palanca suavemente hacia afuera hasta que la descarga del escape salga de la pestaña de apoyo en la carcasa exterior. (FIG. 1)
3. Desenganche los pasadores de la bisagra y saque el conjunto del calentador hacia afuera de la carcasa. (FIG. 2)

PRECAUCIÓN: Retire el anillo de embalaje de la entrada del soplador del calentador antes de hacer funcionar el calentador.

PASOS 4 Y 5 - SOLAMENTE PARA EL MODELO 658

4. Desconecte el ventilador del enchufe NEGRO. Saque la bolsa de plástico y déjela a un lado.
 5. Quite el tornillo de montaje y cuidadosamente saque el ventilador hacia afuera de la carcasa. (FIG. 3)
6. Refiérase al diagrama de conexiones de la unidad en la página siguiente. Saque los discos removibles apropiados introduciendo la punta del destornillador en las ranuras y moviendo éste de un lado a otro hasta romper las pestañas. (FIG. 4)
 7. Inserte los soportes de montaje ajustables en los canales para los soportes en la carcasa. (FIG. 5)

INSTALLATION

WARNING: To reduce the risk of fire, do not store or use gasoline or other flammable vapors and liquids in the vicinity of the heater.

CAUTION: High temperature, risk of fire, keep electrical cords, drapery, furnishings, and other combustibles at least 3 feet (0.9 m) from the front of the heater and away from the side and rear.

STEP 8 - MODEL 658 ONLY

- For best results, choose a location which allows fan to be vented outside with the shortest possible duct run and the fewest number of elbows.
- Position unit between joists and extend mounting brackets. Position brackets such that bottom edge of housing will be flush with finished ceiling. Mark the top of keyhole slot on all four mounting brackets. (FIG. 6)
- Remove unit temporarily, and pound nails partially into joists at all four marked locations. (FIG. 7)
- Hang unit from nails and use embossed measuring guides to check if unit will be flush with finished ceiling. Pound nails tight. For wide joist centers: A #8 x 3/8 self-tapping screw can be used to join extended brackets together and create a rigid mount. To ensure a noise-free mount, crimp the bracket channels tightly around mounting brackets. (FIG. 8)

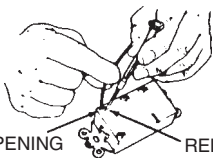
STEP 12 - MODEL 658 ONLY

- Snap the damper/duct connector onto housing. Make sure that tabs on the connector lock in housing slots. (Top of damper/duct connector will be flush with top of housing.) (FIG. 9)
- NOTE:** Make sure damper flap is in place inside of duct connector. If it is not: ① Squeeze top and bottom of connector to ② snap flap back into place. (FIG. 10)

Installation work and electrical wiring must be done by a qualified person(s) in accordance with all applicable codes and standards, including fire-rated construction codes and standards.

- Wire unit according to appropriate diagram. (FIG. 11 or FIG. 12)

NOTE



WIRING OPENING RELEASE SLOT

If the switch has not been wired properly and wires need to be moved:

- Each wire opening has a release slot.
- Push a small nail or screwdriver into release slot while gently removing wire.
- DO NOT pull any wire out of the switch without using the release slot. The switch may be damaged.

- Replace heater assembly removed in STEP 3 and plug it into RED receptacle. Direct wires away from blower inlet.

FIG. 6

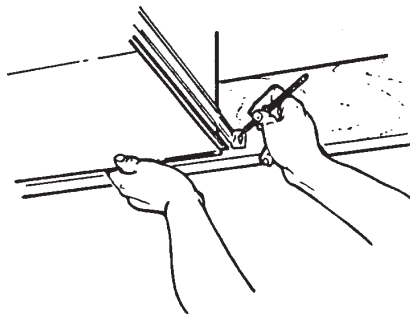


FIG. 7

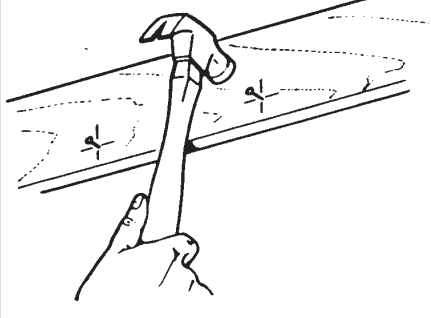


FIG. 8

EMBOSSED
MEASURING
GUIDES
GUIAS ES-
TAMPADAS DE
MEDICION

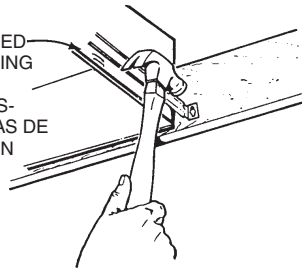


FIG. 9

FLUSH
NIVEL

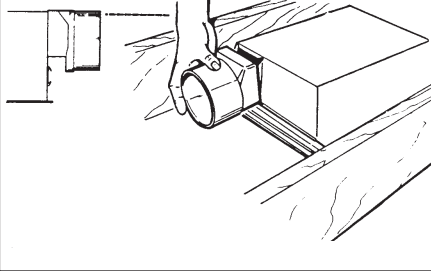
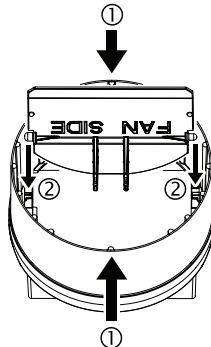


FIG. 10



INSTALACION

ADVERTENCIA: Para reducir el riesgo de incendio, no almacene ni use gasolina u otros vapores y líquidos inflamables en las cercanías del calentador.

PRECAUCIÓN: Temperatura alta, el riesgo de incendio, mantenga los cables eléctricos, cortinas, muebles y otros materiales combustibles por lo menos 3 pies (0.9 m) del frente del calentador y lejos de la cara y la parte trasera.

PASO 8 - SOLAMENTE PARA EL MODELO 658

- Para mejores resultados, elija un lugar que permita que el ventilador ventile hacia afuera usando la menor cantidad de ducto y el menor número posible de codos.
- Sítue la unidad entre las vigas y extienda los soportes de montaje. Coloque los soportes de manera que el extremo inferior de la carcasa quede al nivel del techo acabado. Marque la parte superior de la ranura en los cuatro soportes de montaje. (FIG. 6)
- Saque la unidad por unos momentos, y clave los clavos parcialmente en las vigas en las cuatro posiciones marcadas. (FIG. 7)
- Cuelgue la unidad de los clavos y use las guías estampadas de medición para comprobar si la unidad se encuentra a nivel con el techo acabado. Termine de clavar los clavos. En caso de que el centro de las vigas sea ancho: se puede usar un tornillo autoencroscables No. 8 x 3/8 para juntar los soportes extendidos y crear una montura rígida. Para obtener una montura silenciosa, pliegue los canales alrededor de los soportes de montaje. (FIG. 8)

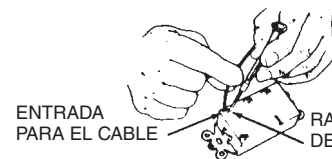
PASO 12 - SOLAMENTE PARA EL MODELO 658

- Inserte la conexión del amortiguador/conducto en la carcasa. Compruebe de que las pestañas del conector enganchan en las ranuras de la caja. (La parte superior del amortiguador/conducto debe estar a nivel con la parte superior de la carcasa). (FIG. 9)
- NOTA:** Asegúrese de que la tapa del regulador de tiro esté colocada dentro del conector del conducto. Si no lo está: ① Comprima la parte superior e inferior del conector para ② volver a colocar la tapa en su lugar. (FIG. 10)

El trabajo de instalación y el cableado eléctrico deben estar a cargo de personal capacitado, de acuerdo con todos los códigos y normas correspondientes, incluidos los códigos y normas de construcción específicos sobre protección contra incendios.

- Conecte la unidad de acuerdo con el diagrama a continuación. (FIG. 11 o FIG. 12)

NOTA



ENTRADA PARA EL CABLE RANURA DE DESENGANCHE

- Cada entrada para cable posee una ranura de desenganche.
- Introduzca un clavo pequeño o un destornillador en la ranura de desenganche mientras saca el cable poco a poco.
- No tire de los cables hacia afuera del interruptor sin usar la ranura de desenganche. Esto puede dañar el interruptor.

- Vuelva a colocar el conjunto del calentador que fue retirado en el PASO 3 y conéctelo al enchufe ROJO. Instale los alambres alejados de la entrada de aire al ventilador.

STEP 15 - MODEL 658 ONLY

15. Replace fan assembly removed in STEP 5 and plug it into BLACK receptacle.

STEPS 16 & 17 - MODEL 656 ONLY

CAUTION: To avoid the possibility of overheating and/or fire, the grille must be installed as shown in Fig. 13. Acorn nut must attach to threaded rod through proper hole in light reflector.

16. Slide the light reflector into opening in grille and plug into WHITE receptacle. Use acorn nut from plastic bag to attach grille/reflector assembly to threaded rod on housing. Tighten securely using pliers or nut driver. Install a light bulb 100 Watt maximum. (FIG. 13)

17. Install light lens by (1) hooking one of its tabs into notch in grille/reflector assembly; (2) apply light pressure to other tab with fingertips and (3) snap into place. (FIG. 14)

STEP 18 - MODEL 658 ONLY

18. Fasten grille with single grille screw. Snap grille button into place over screw. (FIG. 15)

FIG. 11 MODEL 656 MODELO 656

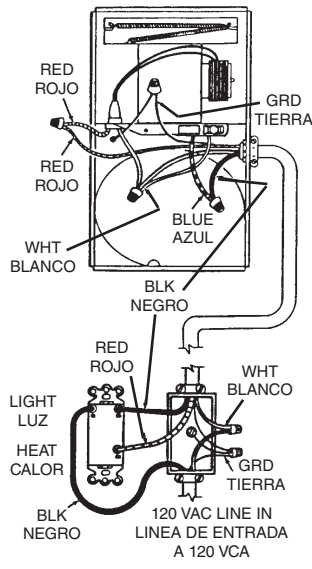
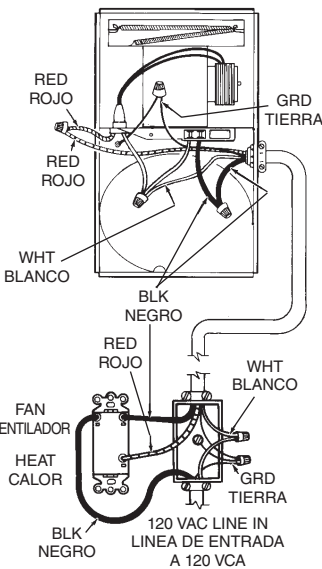


FIG. 12 MODEL 658 MODELO 658



PASO 15 - SOLAMENTE PARA EL MODELO 658

15. Vuelva a colocar el conjunto del ventilador que fue retirado en el paso 5 y conéctelo al enchufe NEGRO.

PASOS 16 y 17 - SOLAMENTE PARA EL MODELO 656

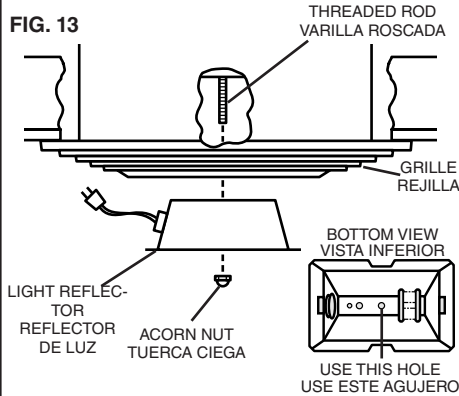
PRECAUCION:

Para evitar la posibilidad de un sobrecalentamiento y/o un incendio, la rejilla debe ser instalada se muestra en Fig. 13. La tuerca ciega debe conectarse a la varilla roscada a través del agujero apropiado en el reflector de luz.

16. Deslice el reflector de luz en la abertura de la rejilla y conéctelo al enchufe BLANCO. Use la tuerca en la bolsa de plástico para sujetar la rejilla y el reflector de luz a la varilla roscada de la carcasa. Apriete con fuerza usando el alicate o el aprietatuercas. instale una bombilla de un máximo de 100 vatios. (FIG. 13)

17. Para instalar el lente de la luz: 1) Enganche una de las pestañas en la muesca del conjunto de rejilla/reflector; 2) Aplique un poco de presión a la otra pestaña con las yemas de los dedos, y 3) Encájela en su sitio. (FIG. 14)

FIG. 13



PASO 18 - SOLAMENTE PARA EL MODELO 658

18. Sujete la rejilla con el tornillo para la rejilla. Coloque el botón de la rejilla en su sitio sobre el tornillo. (FIG. 15)

FIG. 14

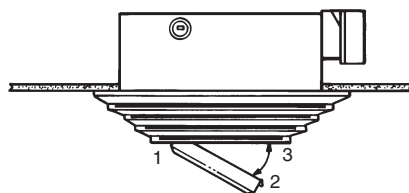
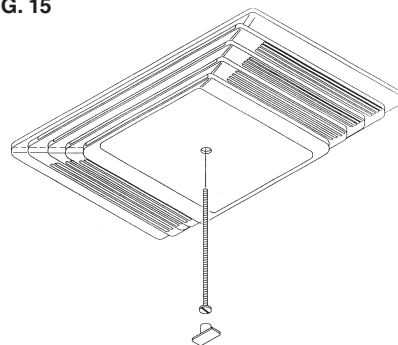


FIG. 15



OPERATION

Before using heater, make sure heater has been properly installed according to installation steps beginning with the "PREPARATION" section.

OPERACIÓN

Antes de usar el calentador, asegúrese de que esté instalado adecuadamente, de acuerdo con los pasos de instalación indicados en "PREPARACION".

MAINTENANCE

The following maintenance and cleaning tasks can be performed by the user. All other servicing must be performed by an authorized technician. If you have any questions, please consult with our customer service department at: 800-558-1711.

TO REPLACE BULB - Remove lens by gently depressing sides and pull down. Use bulb rated up to 100 watts only.

LUBRICATION

The heater is permanently lubricated and never needs oiling or disassembly.

CLEANING

Clean heater once a month as follows:

1. Turn off power at service panel.
2. Make sure heating element is cool.
3. Use a soft brush attachment to gently vacuum grille openings or wipe grille clean with a soft cloth.
4. Restore power.

CAUTION: METAL AND ELECTRICAL PARTS SHOULD NEVER BE IMMERSSED IN WATER.

MANTENIMIENTO

El usuario puede realizar las siguientes tareas de mantenimiento y limpieza. Todos los demás servicios los debe realizar un técnico autorizado. Si tiene preguntas, consulte a nuestro departamento de servicio al cliente llamando al: 800-558- 1711.

PARA REEMPLAZAR LA BOMBILLA: Quite el lente, presionando suavemente los lados y empuje. Use una bombilla de una capacidad nominal máxima de 100 vatios.

LUBRICACIÓN

El calentador está permanentemente lubricado y nunca necesitará ponerle aceite ni desarmarlo.

LIMPIEZA

Limpie el calentador una vez al mes tal como sigue:

1. Apague la energía eléctrica en el panel de servicio.
2. Asegúrese de que el elemento de calefacción esté frío.
3. Use un aditamento de cepillo suave para aspirar suavemente aberturas de la rejilla o limpie la rejilla con un paño suave.
4. Restaure la energía eléctrica.

CUIDADO: LAS PIEZAS METALICAS Y ELECTRICAS NUNCA SE DEBEN SUMERGIR EN AGUA.

WARRANTY

Limited Warranty

Warranty Period and Exclusions: Broan-NuTone LLC (the "Company") warrants to the original consumer purchaser of its product ("you") that the product (the "Product") will be free from material defects in the Product or its workmanship for a period of one (1) year from the date of original purchase.

The limited warranty period for any replacement parts provided by the Company and for any Products repaired or replaced under this limited warranty shall be the remainder of the original warranty period.

This warranty does not cover speed controls, fluorescent lamp starters, tubes, halogen and incandescent bulbs, fuses, filters, ducts, roof caps, wall caps and other accessories for ducting that may be purchased separately and installed with the Product. This warranty also does not cover (a) normal maintenance and service, (b) normal wear and tear, (c) any Products or parts which have been subject to misuse, abuse, abnormal usage, negligence, accident, improper or insufficient maintenance, storage or repair (other than repair by the Company), (d) damage caused by faulty installation, or installation or use contrary to recommendations or instructions, (e) any Product that has been moved from its original point of installation, (f) damage caused by environmental or natural elements, (g) damage in transit, (h) natural wear of finish, (i) Products in commercial or nonresidential use, or (j) damage caused by fire, flood or other act of God. This warranty covers only Products sold to original consumers in the United States by the Company or U.S. distributors authorized by the Company.

This warranty supersedes all prior warranties and is not transferable from the original consumer purchaser.

No Other Warranties: This Limited Warranty contains the Company's sole obligation and your sole remedy for defective products. The foregoing warranties are exclusive and in lieu of any other warranties, express or implied. THE COMPANY DISCLAIMS AND EXCLUDES ALL OTHER EXPRESS WARRANTIES, AND DISCLAIMS AND EXCLUDES ALL WARRANTIES IMPLIED BY LAW, INCLUDING WITHOUT LIMITATION THOSE OF MERCHANTABILITY AND FITNESS FOR A PARTICULAR PURPOSE. To the extent that applicable law prohibits the exclusion of implied warranties, the duration of any applicable implied warranty is limited to the period specified for the express warranty above. Some states do not allow limitations on how long an implied warranty lasts, so the above limitation may not apply to you. Any oral or written description of the Product is for the sole purpose of identifying it and shall not be construed as an express warranty.

Whenever possible, each provision of this Limited Warranty shall be interpreted in such manner as to be effective and valid under applicable law, but if any provision is held to be prohibited or invalid, such provision shall be ineffective only to the extent of such prohibition or invalidity, without invalidating the remainder of such provision or the other remaining provisions of the Limited Warranty.

Remedy: During the applicable limited warranty period, the Company will, at its option, provide replacement parts for, or repair or replace, without charge, any Product or part thereof, to the extent the Company finds it to be covered by and in breach of this limited warranty under normal use and service. The Company will ship the repaired or replaced Product or replacement parts to you at no charge. You are responsible for all costs for removal, reinstallation and shipping, insurance or other freight charges incurred in the shipment of the Product or part to the Company. If you must send the Product or part to the Company, as instructed by the Company, you must properly pack the Product or part—the Company is not responsible for damage in transit. The Company reserves the right to utilize reconditioned, refurbished, repaired or remanufactured Products or parts in the warranty repair or replacement process. Such Products and parts will be comparable in function and performance to an original Product or part and warranted for the remainder of the original warranty period.

Exclusion of Damages: THE COMPANY'S OBLIGATION TO PROVIDE REPLACEMENT PARTS, OR REPAIR OR REPLACE, AT THE COMPANY'S OPTION, SHALL BE YOUR SOLE AND EXCLUSIVE REMEDY UNDER THIS LIMITED WARRANTY AND THE COMPANY'S SOLE AND EXCLUSIVE OBLIGATION. THE COMPANY SHALL NOT BE LIABLE FOR INCIDENTAL, INDIRECT, CONSEQUENTIAL OR SPECIAL DAMAGES ARISING OUT OF OR IN CONNECTION WITH THE PRODUCT, ITS USE OR PERFORMANCE.

Some states do not allow the exclusion or limitation of incidental or consequential damages, so the above limitation or exclusion may not apply to you. This warranty gives you specific legal rights, and you may also have other rights, which vary from state to state.

This warranty covers only replacement or repair of defective Products or parts thereof at the Company's main facility and does not include the cost of field service travel and living expenses.

Any assistance the Company provides to or procures for you outside the terms, limitations or exclusions of this limited warranty will not constitute a waiver of such terms, limitations or exclusions, nor will such assistance extend or revive the warranty.

The Company will not reimburse you for any expenses incurred by you in repairing or replacing any defective Product, except for those incurred with the Company's prior written permission.

How to Obtain Warranty Service: To qualify for warranty service, you must (a) notify the Company at the address or telephone number stated below within seven (7) days of discovering the covered defect, (b) give the model number and part identification and (c) describe the nature of any defect in the Product or part. At the time of requesting warranty service, you must present evidence of the original purchase date. If you cannot provide a copy of the original written limited warranty, then the terms of the Company's most current written limited warranty for your particular product will control. The most current limited written warranties for the Company's products can be found at www.broan.com.

Broan-NuTone LLC 926 West State Street, Hartford, WI 53027
www.broan.com 800-637-1453

GARANTIA

Garantía limitada

Periodo y exclusiones de la garantía: Broan-NuTone LLC (la "Compañía") garantiza al consumidor comprador original de su producto ("usted") que el producto (el "Producto") estará libre de defectos en materiales o en mano de obra, por un periodo de un (1) año a partir de la fecha de compra original.

El periodo de garantía limitada para cualquier pieza de repuesto proporcionada por la compañía y para cualquier Producto reparado o reemplazado bajo esta garantía limitada debe ser lo que reste del periodo de garantía original.

Esta garantía no cubre controles de velocidad, arrancadores de lámparas fluorescentes, tubos, bombillas de halógeno e incandescentes, fusibles, filtros, conductos, tapas de techo, tapas de pared ni otros accesorios que pudieran ser comprados por separado e instalados con el producto. Esta garantía tampoco cubre (a) mantenimiento y servicio normal, (b) uso y desgaste normal, (c) Productos o piezas sujetos a mal uso, abuso, uso anormal, negligencia, accidente, mantenimiento inadecuado o insuficiente, almacenamiento o reparación (que no sea reparación por parte de la Compañía), (d) daños causados por instalación defectuosa, o bien instalación o uso contrario a las recomendaciones o instrucciones, (e) cualquier Producto que se haya movido de su punto de instalación original, (f) daños ocasionados por el medio ambiente o los elementos naturales, (g) daños en tránsito, (h) desgaste natural del acabado, (i) Productos en uso comercial o no residencial, o (j) daños ocasionados por incendio, inundación u otro caso fortuito. Esta garantía cubre solamente Productos vendidos a clientes originales en los Estados Unidos por la Compañía o a distribuidores de EE. UU. autorizados por la Compañía.

Esta garantía sustituye todas las garantías anteriores y no es transferible del comprador consumidor original.

No hay otras garantías: Esta garantía limitada contiene la única obligación de la Compañía y su único recurso ante productos defectuosos. Las garantías anteriores son exclusivas y en lugar de cualquier otra garantía, expresa o implícita. LA COMPAÑÍA NIEGA Y EXCLUYE CUALQUIER OTRA GARANTÍA EXPRESA, Y NIEGA Y EXCLUYE TODAS LAS GARANTÍAS IMPLÍCITAS POR LEY, INCLUYENDO, ENTRE OTRAS, LAS DE COMERCIALIZACIÓN Y APTITUD PARA UN PROPÓSITO EN PARTICULAR. Hasta el grado en que la ley aplicable prohíba la exclusión de las garantías implícitas, la duración de cualquier garantía implícita aplicable está limitada al periodo especificado para la garantía expresa antes mencionada. Algunos estados no permiten limitaciones en la duración de una garantía implícita, así que la limitación anterior tal vez no aplique en su caso. Cualquier descripción verbal o escrita del Producto es para el único propósito de identificarlo y no deberá considerarse como una garantía expresa.

Siempre que sea posible, toda disposición de esta garantía limitada deberá ser interpretada de tal forma que sea efectiva y válida de conformidad con la ley aplicable, pero si alguna disposición fuera considerada prohibida o inválida, quedará sin efecto solo en virtud de dicha prohibición o invalidez, sin invalidar el resto de dicha disposición o las demás disposiciones restantes de la garantía limitada.

Recurso: Durante el periodo de garantía limitada aplicable, la Compañía, a su opción, suministrará piezas de repuesto, o reparará o reemplazará, sin cargo alguno, cualquier Producto o pieza del mismo, hasta el grado en que la Compañía lo encuentre cubierto bajo esta garantía limitada y en incumplimiento de la misma en condiciones normales de uso y servicio. La Compañía le enviará el Producto reparado o reemplazado o las piezas de repuesto sin cargo. Usted es responsable de todos los costos de retiro, reinstalación y envío, seguro u otros cargos de flete incurridos en el envío del Producto o pieza a la Compañía. Si debe enviar el Producto o la pieza a la Compañía, tal como lo indique la Compañía, debe empaquetar adecuadamente el Producto o la pieza: la Compañía no se hace responsable por los daños en tránsito. La Compañía se reserva el derecho de utilizar Productos o piezas reacondicionados, renovados, reparados o refabricados en el proceso de reemplazo o reparación de garantía. Dichos Productos y piezas serán comparables en función y desempeño a un Producto o una pieza original y tendrán garantía durante el resto del periodo de la garantía original.

Exclusión de daños: LA OBLIGACIÓN DE LA COMPAÑÍA DE SUMINISTRAR PIEZAS DE REPUESTO, O DE REPARAR O REEMPLAZAR, A OPCIÓN DE LA COMPAÑÍA, SERÁ SU ÚNICO Y EXCLUSIVO RECURSO BAJO ESTA GARANTÍA LIMITADA, Y LA ÚNICA Y EXCLUSIVA OBLIGACIÓN DE LA COMPAÑÍA. LA COMPAÑÍA NO SERÁ RESPONSABLE POR DAÑOS INCIDENTALES, INDIRECTOS, RESULTANTES O ESPECIALES QUE SURJAN POR EL USO O DESEMPEÑO DEL PRODUCTO, O EN RELACIÓN CON EL MISMO.

Algunos estados no permiten la exclusión o limitación de daños incidentales o resultantes, por lo que la limitación antes mencionada podría no aplicarse a usted. Esta garantía le otorga derechos legales específicos, y usted podría tener otros derechos que varían de un estado a otro.

Esta garantía cubre únicamente el reemplazo o la reparación de Productos defectuosos o piezas de los mismos en la planta principal de la Compañía, y no incluye el costo del viaje para el servicio de campo ni los viáticos.

Cualquier asistencia que proporcione o procure la Compañía para usted fuera de los términos, limitaciones o exclusiones de esta garantía limitada no constituirá una renuncia a dichos términos, limitaciones o exclusiones, ni dicha asistencia extenderá o renovará la garantía.

La Compañía no le reembolsará ningún gasto en el que usted haya incurrido al reparar o reemplazar cualquier Producto defectuoso, excepto los incurridos con el permiso previo por escrito de la Compañía.

Cómo obtener el servicio cubierto por la garantía: Para tener derecho al servicio cubierto por la garantía, usted debe (a) notificar a la Compañía a la dirección o número de teléfono que aparecen abajo en un plazo de siete (7) días después de descubrir el defecto cubierto, (b) proporcionar el número de modelo y la identificación de la pieza y (c) describir la naturaleza de cualquier defecto en el Producto o la pieza. En el momento de solicitar el servicio cubierto por la garantía, debe presentar un comprobante de la fecha de compra original. Si usted no puede presentar una copia de la garantía limitada original por escrito, entonces regístralo en los términos de la garantía limitada por escrito más actualizada de la compañía para su producto en particular. Las garantías limitadas por escrito más actualizadas para los productos de la Compañía se pueden encontrar en www.broan.com.

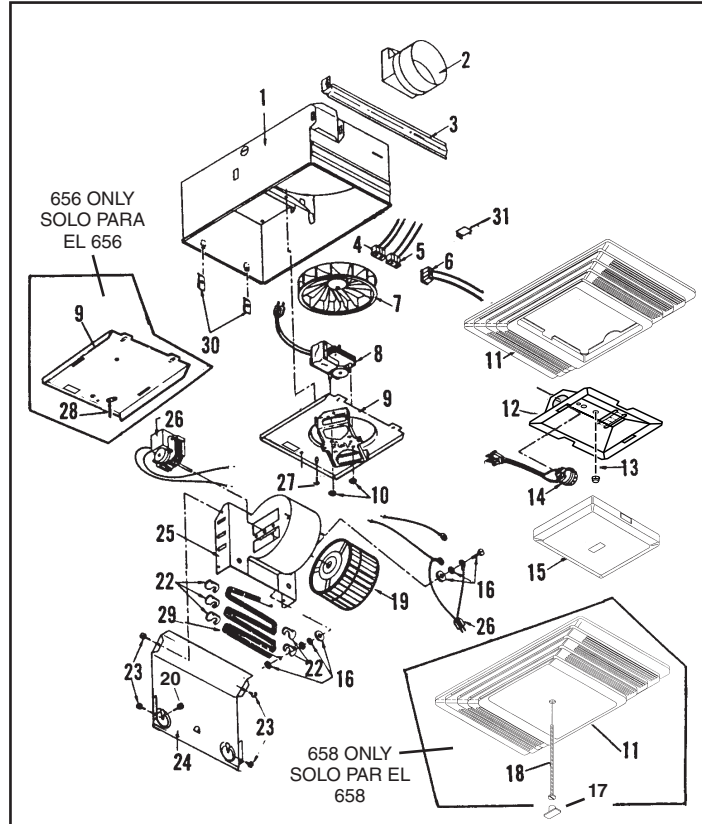
Broan-NuTone LLC 926 West State Street, Hartford, WI 53027
www.broan.com 800-637-1453

SERVICE PARTS

Models 656 & 658

PIEZAS DE SERVICIO

Modelos 656 y 658



Replacement parts can now be ordered on our website. Please visit us at www.Broan.com

Las piezas de recambio se pueden ahora pedir en nuestro Web site. Visítenos por favor en www.Broan.com

KEY NO. NUMERO DE CODIGO	MODEL 656 PART NO. MODELO 656 NO. PIEZ	MODEL 658 PART NO. MODELO 658 NO. PIEZ	DESCRIPTION	DESCRIPCION
1	97007383	97007383	Housing	Carcasa
2	----	97014185	Damper	Amortiguador
3	98003036	98003036	Mounting Bracket (4 Req.)	Soporte de montaje (se necesitan 4)
4	99270981	----	Receptacle, White	Enchufe - Blanco
5	----	99270982	Receptacle, Black	Enchufe - Negro
6	99270489	99270489	Receptacle, Red	Enchufe - Rojo
7	----	99110446	Plastic Blower Wheel	Disco de plástico del soplador
8	----	99080166	Fan Motor	Motor del ventilador
9	97013628	97006987	Motor Plate / Partition Assembly	Placa del motor/Conjunto del espaciador
10	----	99260428	Nut (4 Req.)	Tuerca (se necesitan 4)
11	97013836	97013581	Grille	Rejilla
12	97014211	----	Light Reflector	Reflector de luz
13	97005316	----	Nut	Tuerca
14	99770118	----	Light Socket	Casquillo de la lámpara
15	97013578	----	Light Lens	Lente de la luz
16	97005058	97005058	Bolt Assembly	Conjunto de tornillos
17	----	99110748	Logo Button	Botón con el logo
18	----	99150566	Grille Screw	Tornillo de la parilla
19	99020290	99020290	Blower Wheel	Disco del soplador
20	99160461	----	Screw, #10-24 x .375 (2 Req.)	Tornillo, #10-24 x .375 (se necesitan 2)
21	93260457	93260457	#10 - 32 Nut (7 Req.)	Tuerca No. 10-32 (se necesitan 7)
22	99270107	99270107	Heater Hooks (5 Req.)	Ganchos del calentador (se necesitan 5)
23	99150417	99150417	#8 x 1/4 Sheet Metal Screws (4 Req.)	Tornillos de lámina metálica No. 8 x 1/4 (se necesitan 4)
24	98003788	98003788	Heater Scroll Cover	Cubierta de la espiral del calentador
25	97005006	97005006	Heater Scroll Housing	Carcasa de la espiral del calentador
26	99080591	99080591	Heater Motor	Motor del calentador
27	99170245	99170245	#8 x 3/8 Sheet Metal Screw	Tornillo de lámina metálica No. 8 x 3/8
28	99160410	----	Grille Stud	Pasador de la rejilla
29	98004514	98004514	Heater Element	Elemento calentador
30	99260473	99260473	Tinnerman Nut #10-24 (2 Req.)	Tuerca Tinnerman No. 10 x 24 (se necesitan 2)
31	98000566	----	Aluminum Receptacle Plug	Enchufe de aluminio

Order service parts by Part No. - NOT by Key No.
Encargue piezas de servicio por No. Piez - NO por No. Codigo.