

Vive Module de gradation PowPak avec commande de 0–10 V_{ac}

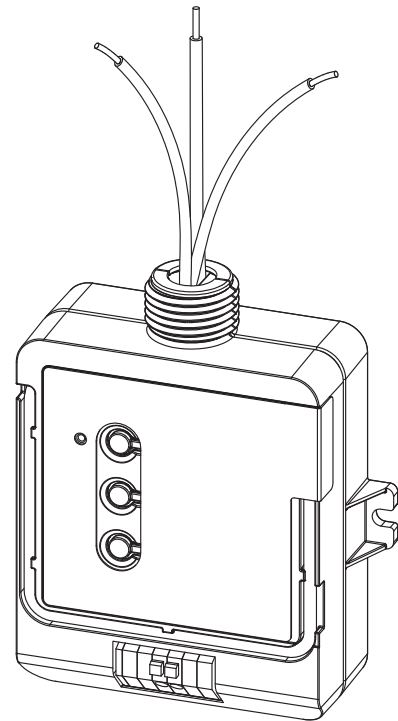
Le module de gradation PowPak avec commande de 0–10 V_{ac} est une commande à radiofréquences (RF) qui contrôle des ballasts fluorescents ou des pilotes de DEL de 0–10 V_{ac} selon l'entrée de télécommandes Pico et de détecteurs Radio Powr Savr. Le module de gradation de 0–10 V_{ac} est idéal pour les espaces réduits (ex. : salles de classe, salles de conférence, bureaux privés).

La communication avec les appareils à entrée RF (ex. : télécommandes Pico, détecteurs Radio Powr Savr) est réalisée à l'aide de la technologie Lutron Clear Connect RF.

Ces produits sont également compatibles avec le hub Vive qui permet un processus de configuration simple au moyen d'un navigateur Internet standard sur un téléphone, une tablette ou un ordinateur disposant d'une connexion Wi-Fi. Le hub permet également de commander et de contrôler tous les appareils Vive. Le hub Vive peut être ajouté à tout moment. La reprogrammation du système sera nécessaire. Pour une liste complète des fonctions prises en charge par le hub Vive, voir la proposition de spécifications 369902 sur www.lutron.com

Remarque pour les remplacements :

RMJS/URMJS - le module « S » peut remplacer le modèle non-« S ».



RMJS-8T-DV-B (montré)

Caractéristiques

- Commande ensemble des luminaires commandés par une tension de 0–10 V_{ac} allant jusqu'à 60 mA
- Nouveau modèle disponible pour l'éclairage de secours¹
- Commute jusqu'à 8 A au total
- Les liaisons de commande de 0–10 V_{ac} réceptionnent ou génèrent automatiquement le courant vers les luminaires tiers
- Réglage de seuil haut et bas configurable
- Différentes tensions de fonctionnement sont disponibles; consultez le tableau des numéros des modèles à la page suivante pour des informations sur les tensions requises
- Accepte, en entrée, jusqu'à 10 télécommandes Pico, 10 détecteurs d'occupation/d'inoccupation Radio Powr Savr et 1 détecteur de lumière du jour Radio Powr Savr
- Utilise la technologie RF Clear Connect de Lutron ; consultez le tableau des numéros de modèle à la page suivante pour les données de bandes de fréquence
- Se monte sur un boîtier de raccordement de type américain par le biais d'une entrée à perforer standard

¹ Pour les systèmes avec des générateurs de secours seulement.

Nom du projet :	Numéros de modèle :
Numéro du projet :	

Modèles disponibles

Numéro de modèle	Région	Tension de fonctionnement	Bande de fréquence
RMJS-8T-DV-B	É.-U., Canada, Mexique	120/277 V~	431,0–437,0 MHz
URMJS-8T-DV-B	É.-U. (conforme au BAA)	120/277 V~	431,0–437,0 MHz
RMJS-8TN-DV-B	É.-U., Canada, Mexique	120/277 V~	431,0–437,0 MHz
RMJS-8T-DV-B-EM	É.-U., Canada, Mexique	120/277 V~	431,0–437,0 MHz

REMARQUE : Contactez Lutron pour la compatibilité des bandes de fréquence dans votre région géographique si elle n'est pas indiquée ci-dessus.

Nom du projet :	Numéros de modèle :
Numéro du projet :	

Caractéristiques

Approbations réglementaires

- Certifié UL®
- Certifié UL 924 (RMJS-8T-DV-B-EM seulement)
- Approuvés par la FCC. Respecte les limites d'un appareil de classe B, conformément à la section 15 des règles de la FCC
- Respecte les exigences d'utilisation dans d'autres espaces utilisés pour l'air environnemental (pléniums) conformément à la norme NEC 2014 300.22(C)(3)
- Certifié CAN/ULC S102.2-2010 avec un indice de propagation des flammes de 0 et un indice de dégagement des fumées de 40, avec un espacement minimum de 1,83 m (6 pi) par rapport au centre
- cUL et IC (Canada) (RMJS- uniquement)
- COFETEL (Mexique) (RMJS- uniquement)
- NOM (Mexique) (RMJS- uniquement)

Alimentation

- Tension de fonctionnement
120/277 V~ 50/60 Hz

Valeurs nominales de sortie

- Capacité nominale du commutateur de 8 A. Valeurs nominales pour des charges résistives ou capacitives telles que définies par la norme IEC/EN 60669-2-1
- Liaison de commande de 0–10 V \equiv pour une sortie maximale de 60 mA, la génération ou la réception se configure automatiquement

Autres caractéristiques de l'alimentation

- Alimentation en veille :
 - 240–277 V~ 610 mW
 - 120 V~ 550 mW
- BTU/heure à pleine charge : 9
- Fonctionne avec tous les ballasts et pilotes fournissant une source de courant conforme à l'annexe E.2 de la norme IEC 60629, dont le courant d'appel ne dépasse pas les normes NEMA410 concernant les ballasts/pilotes

Communication du système

- Fonctionne avec la technologie Clear Connect RF pour une communication sans fil fiable ; consultez le tableau des numéros de modèle à la page 1 pour des informations sur les bandes de fréquence
- La portée RF est de 9 m (30 pieds)
- Les détecteurs sans fil et les commandes doivent se situer à moins de 18 m (60 pi) en ligne directe du module de commande associé ou à moins de 9 m (30 pi) à travers les murs. L'obstruction causée par une dalle de plafond est acceptable pour conserver la portée de 18 m (60 pi).

Environnement

- Température ambiante de fonctionnement : 0 °C à 40 °C (32 °F à 104 °F)
- 0% à 90% d'humidité, sans condensation
- Utilisation à l'intérieur uniquement
- Tous les pilotes et ballasts utilisés avec les commande Vive sans fil doivent être conformes aux limites d'un appareil de Classe A en vertu de la partie 15 des règles de la FCC.

Liaison de commande de 0–10 V \equiv

- Communique avec des luminaires allant jusqu'à 60 mA
- La liaison de commande respecte la norme IEC SELV/NEC® de classe 2
- La commande de 0–10 V \equiv peut être installée à l'aide des méthodes de câblage NEC® de classe 1 ou de classe 2. Elle peut également être câblée à des appareils basiques ou à double isolation.
- Consultez toujours les codes de câblage locaux
- Compatible avec ANSI E1.3 2001 (R2006), IEC 60929 Annexe E

Séquence de fonctionnement du modèle de secours

Avec un hub Vive :

- **Normal mode:** Le RMJS-8T-DV-B-EM peut baissé les charges normalement et réagir aux pressions sur les boutons locaux, aux commandes sans fil Pico et aux détecteurs d'occupation/de lumière du jour.
- Si l'alimentation du PowPak de secours est coupée pendant plus de 250 mS, il passe automatiquement en mode de secours (puissance complète, relais fermé), lorsque l'alimentation de secours est rétablie sur le PowPak, aussi longtemps que le hub Vive n'est pas alimenté. Tous les boutons locaux, les commandes sans fil Pico et les détecteurs d'occupation/de lumière du jour ne réagiront pas. Le niveau d'éclairage de secours du PowPak de secours peut être configuré à l'aide du hub Vive.
- Lorsque l'alimentation normale est rétablie sur le hub Vive et le PowPak de secours, le PowPak de secours retournera dans la plupart des cas au niveau de lumière précédent dans les 3 minutes, et dans les 10 minutes au maximum après la restauration de l'alimentation normale. Il acceptera à nouveau les ordres et les informations des boutons locaux, des commandes sans fil Pico et des capteurs d'occupation/de lumière du jour.

(suite à la page suivante. . .)

LUTRON PROPOSITION DE CARACTÉRISTIQUES

Page

Nom du projet : Numéro du projet :	Numéros de modèle :
---	---------------------

Caractéristiques (suite)

Sans hub Vive :

- **Mode normal** : Le RMJS-8T-DV-B-EM peut baissé les charges normalement et réagir aux pressions sur les boutons locaux, aux commandes sans fil Pico et aux détecteurs d'occupation/de lumière du jour..
- Si l'alimentation du PowPak de secours est coupée pendant plus de 250 mS, il passe automatiquement en mode de secours (puissance complète, relais fermé) pendant 90 minutes, lorsque l'alimentation de secours est rétablie sur le PowPak. Tous les boutons locaux, les commandes sans fil Pico et les détecteurs d'occupation/de lumière du jour ne réagiront pas pendant 90 minutes.
- Lorsque l'alimentation normale est rétablie, le PowPak de secours restera en mode de secours pendant 90 minutes (puissance complète, relais fermé). Il retournera ensuite au niveau de lumière précédent et acceptera les ordres et les informations des boutons locaux, des commandes sans fil Pico et des détecteurs d'occupation/de lumière du jour.

Fonctionnement par défaut

- Les appareils à entrée sans fil associés commandent tous les luminaires ensembles
- Détecteurs de présence :
 - Occupé : 100% ; Inoccupé : 0% (ARRÊT)
- Télécommandes Pico :
 - Marche : 100% ; Niveau favori : 50% ; Arrêt : 0% (ARRÊT)
- Détecteur de lumière du jour : Réduit l'éclairage électrique en réaction à la lumière du jour supplémentaire disponible

Principales caractéristiques de la conception

- L'indicateur d'état à DEL indique l'état de la charge et fournit un retour d'information lors de la programmation
- Réglage de seuil haut et bas configurable

Configurations avancées

Télécommandes Pico

- Jusqu'à 10 télécommandes Pico
- Les niveaux favoris peuvent être réglés pour chaque télécommande Pico

Détecteur de lumière du jour Radio Powr Savr

- Le détecteur de lumière du jour Radio Powr Savr affectera, de la même manière, tous les ballasts et les pilotes de DEL connectés
- Pour plusieurs rangées de luminaires réagissant à la lumière du jour, un module de gradation PowPak de 0–10 V $\overline{=}$ doit être utilisé pour chaque rangée de luminaires réagissant à la lumière du jour

Réglage du niveau d'éclairage minimal (optionnel)

- Certaines applications telles que les couloirs peuvent nécessiter que les lumières ne s'éteignent jamais. Pour ces zones, sélectionnez l'option de niveau d'éclairage minimal et la charge s'abaissera au niveau bas programmé. Le fonctionnement par défaut effectue une réduction jusqu'à l'ARRÊT.

Réglage de seuil haut et bas

- Le réglage de seuil haut et bas affecte, de la même manière, tous les luminaires connectés, et peut être configuré à partir du module de gradation PowPak.
- Réglage du seuil bas ajustable (0 %–45 %). Le réglage du seuil bas peut assurer un niveau d'éclairage stable. Certains luminaires clignoteront ou s'éteindront s'ils sont réglés trop bas.
- Le niveau maximal de l'éclairage des luminaires connectés peut être réduit jusqu'à 55 % pour diminuer la consommation énergétique dans des espaces sur-éclairés.

Remarque : Le niveau maximal de l'éclairage perçu du réglage de seuil bas peut varier selon les fabricants et les numéros de modèles des luminaires. Pour de meilleurs résultats, ne mélangez pas différents ballasts ou pilotes sur le même circuit de 0–10 V $\overline{=}$.

Détecteurs de présence Radio Powr Savr

- Les détecteurs d'occupation et d'inoccupation Radio Powr Savr commandent tous les ballasts ou les pilotes connectés.
- Les télécommandes Pico peuvent être utilisées pour régler les niveaux d'occupation des luminaires qu'ils commandent de 1 % à 100 % (signal de sortie) ou les rendre inaffectés par les événements d'occupation.
- Les événements d'inoccupation (la zone devient inoccupée) éteignent les ballasts et les modèles de pilotes ou les règlent au niveau minimal d'éclairage.

Nom du projet :	Numéros de modèle :
Numéro du projet :	

Schéma du système

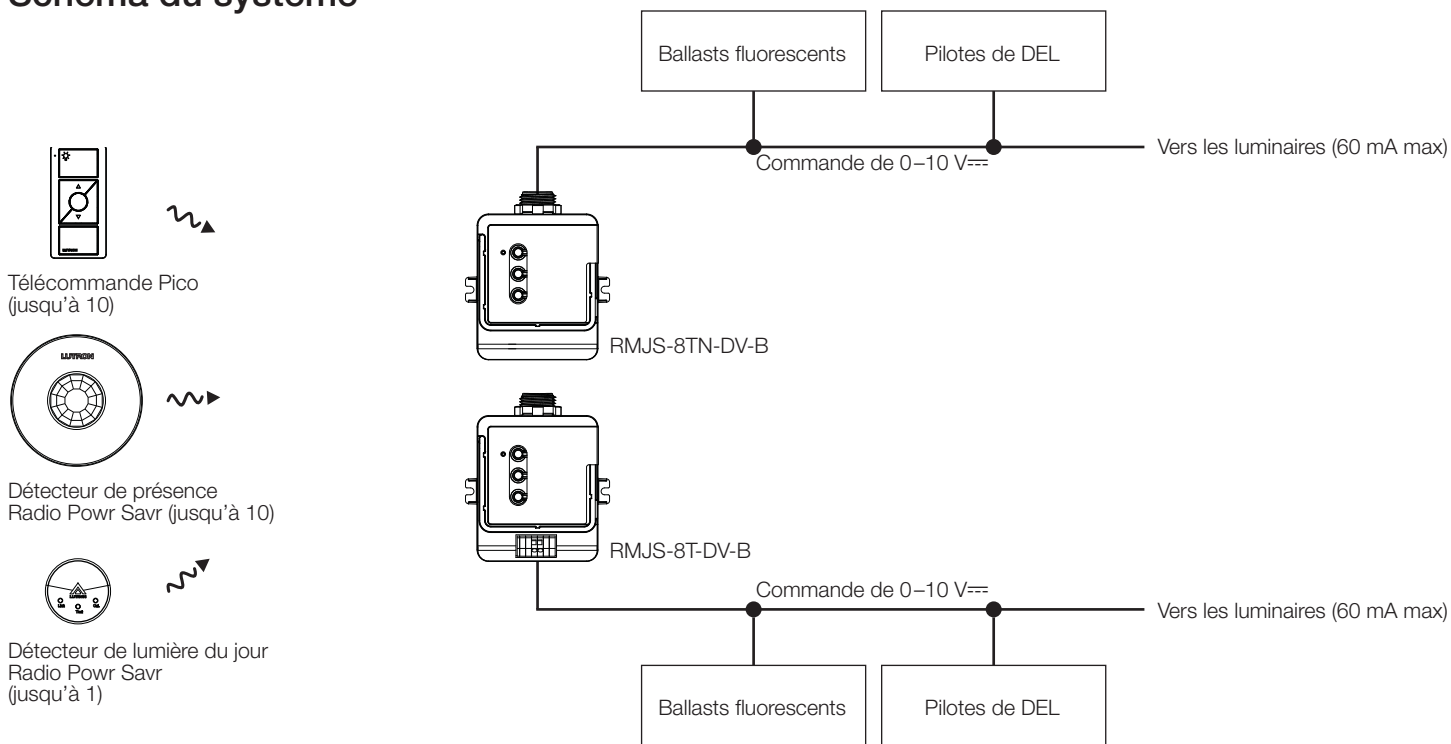
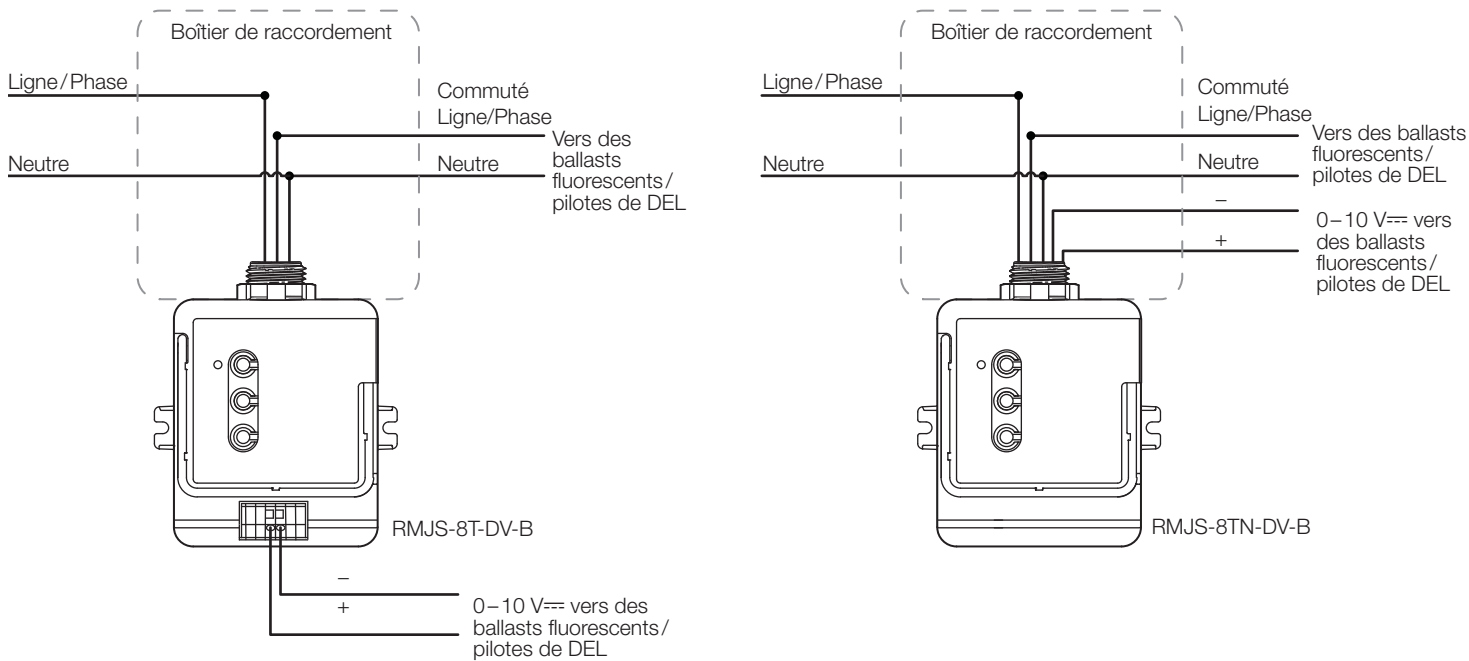


Diagramme de câblage



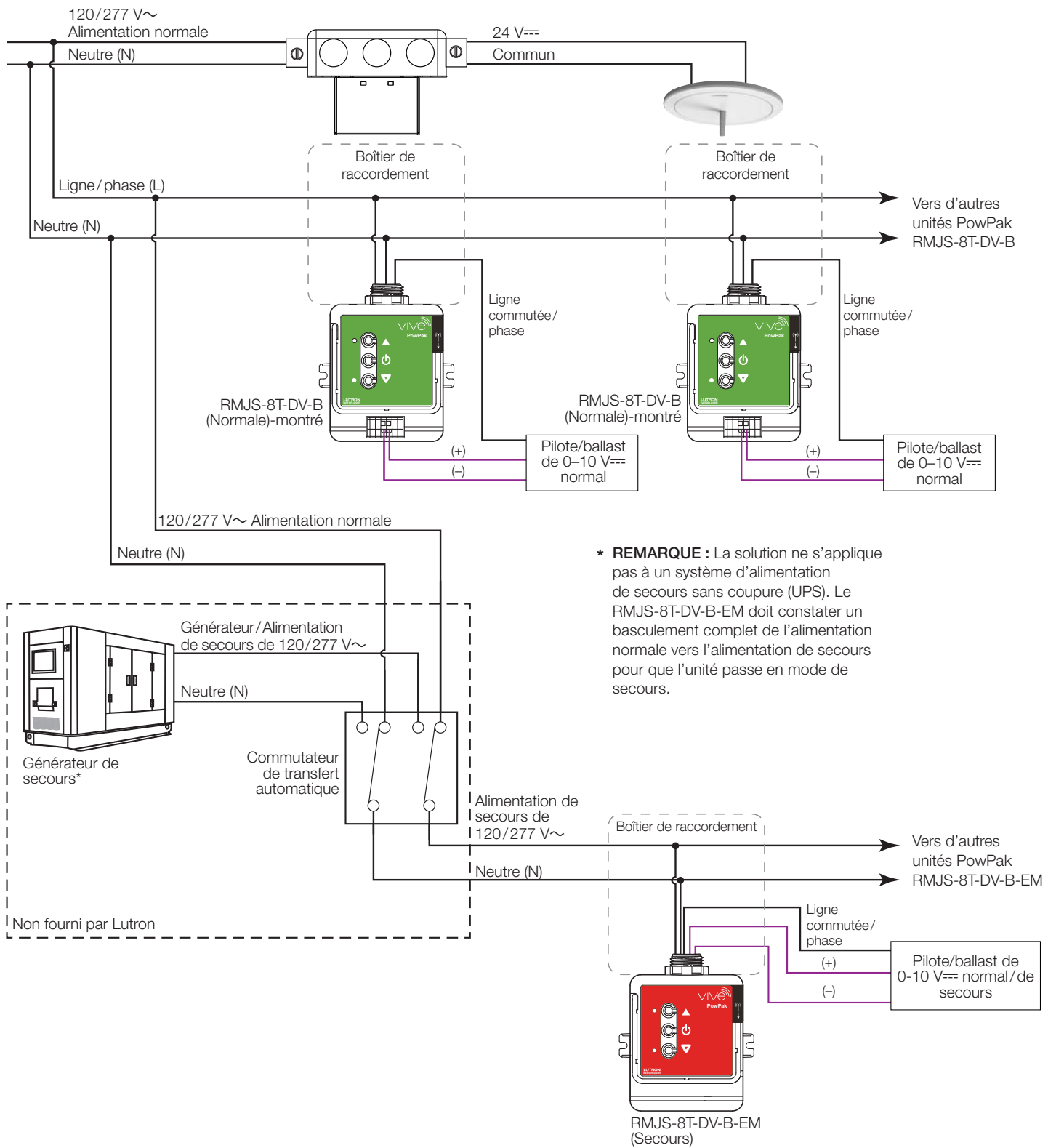
REMARQUE :

Certaines applications (aux États-Unis) nécessitent que le module PowPak soit installé dans un boîtier de raccordement supplémentaire. Pour des informations sur la façon de réaliser cette installation, veuillez consulter la note d'application no 423 (no de pièce 048423 sur www.lutron.com). Veuillez consulter tous les codes électriques locaux et nationaux pour les méthodes correctes d'installation.

LUTRON PROPOSITION DE CARACTÉRISTIQUES

Nom du projet :	Numéros de modèle :
Numéro du projet :	

Schéma de câblage du système (Hub Vive avec PowPak de secours)



Nom du projet :	Numéros de modèle :
Numéro du projet :	

Dimensions

Dimensions représentées en : mm (po)

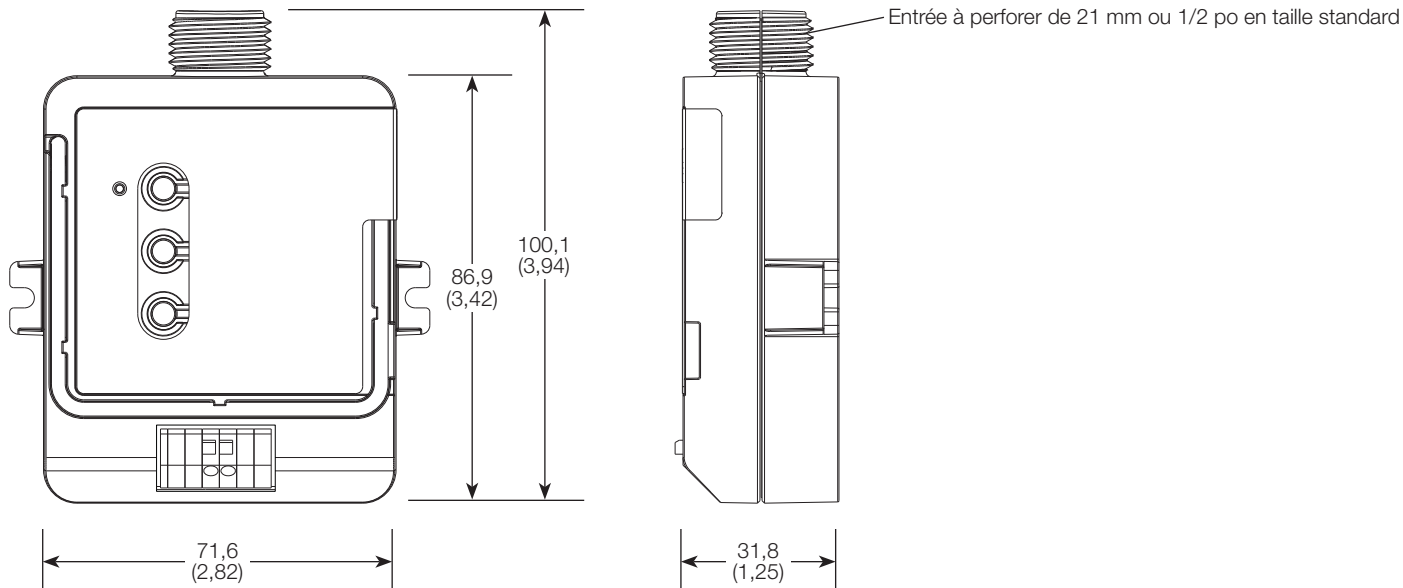
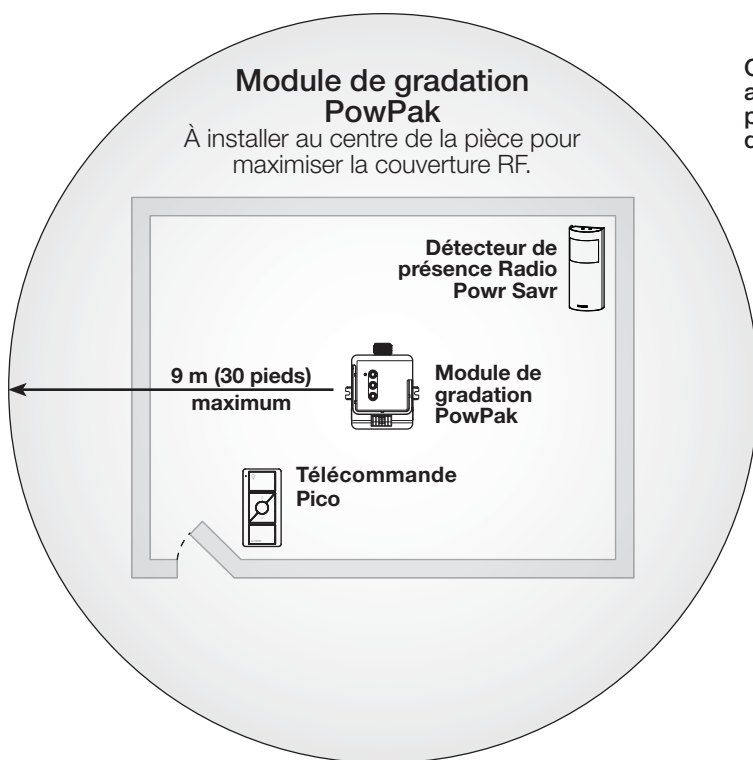


Schéma de la portée

Tous les transmetteurs sans fil doivent être installés à moins de 9 m (30 pi) du module de gradation PowPak.



Contactez Lutron d'abord pour les applications utilisant des tuiles de plafond métalliques ou revêtues d'aluminium.

REMARQUE : Les détecteurs sans fil et les commandes doivent se situer à moins de 18 m (60 pi) en ligne directe du module de commande associé ou à moins de 9 m (30 pi) à travers les murs. Le rayon de 18 m (60 pi) n'est pas réduit du fait de l'obstruction d'une dalle de plafond.

Lutron, Lutron, PowPak, Clear Connect, Pico, et Vive sont des marques déposées de Lutron Electronics Co., Inc., enregistrées aux États-Unis et dans d'autres pays.

Radio Powr Savr est une marque déposée de Lutron Electronics Co., Inc.

NEC est une marque déposée de National Fire Protection Association, Quincy, Massachusetts.

UL est une marque déposée de UL LLC.

LUTRON PROPOSITION DE CARACTÉRISTIQUES

Page

Nom du projet :	Numéros de modèle :
Numéro du projet :	