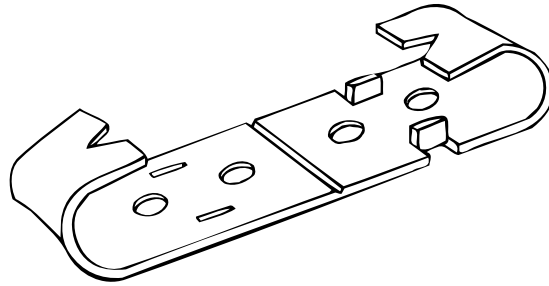


## ZH-C

### Roof De-icing Cable Clip Installation Instructions

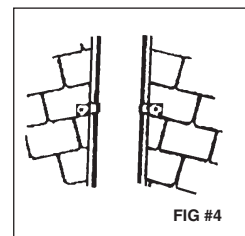
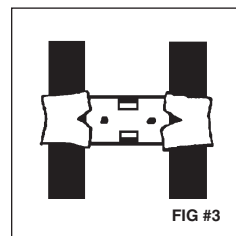
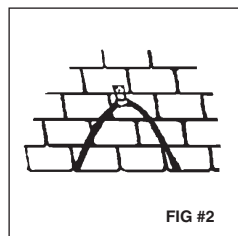
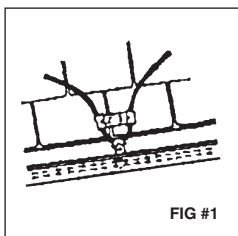
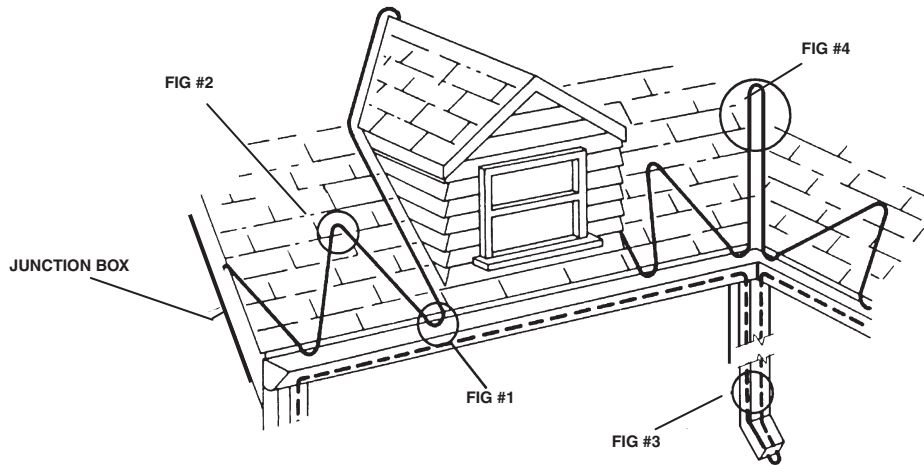


**CONTENTS** 25 Clips

**TOOLS REQUIRED** Linesmans Pliers\*

THE ROOF CLIPS ARE DESIGNED TO FASTEN HEATING CABLE TO MOST TYPES OF ROOF AND GUTTER MATERIALS. **PLEASE READ AND FOLLOW INSTRUCTIONS CAREFULLY. DO NOT USE OTHER HARDWARE OR TECHNIQUES; DAMAGE TO THE HEATING CABLE COULD CAUSE OVERHEATING AND RESULT IN ELECTROCUTION OR FIRE.**

**CAUTION: ALL ELECTRICAL CONNECTIONS SHOULD BE COMPLETED BY AN ELECTRICIAN.**



\* ADDITIONAL TOOLS AND SUPPLIES WILL DEPEND ON ROOFING MATERIAL AND SELECTED METHOD OF SECURING CLIP.

## ZH-Clip Roof De-icing Clip Installation Instructions

1. Fasten all clips to roof before attaching heating cables. Clips can be fastened with roofing nails or screws. Be sure to apply sufficient sealing material to clip and clip fastener to prevent moisture leakage.\*
2. Full-sized clips are used to secure bottom looped cable ends (Fig #1) and to space cables in gutters or straight runs.
3. Clips can be transformed from standard configurations to the following two configurations:

### END LOOP RETAINER

Each clip can be broken into two end loop retainers. This is accomplished by bending the clip back and forth at the center scoreline (Fig A). Bend tabs flat with pliers (Fig B). The end loop retainers are used to fasten top cable loops (Fig #2) or for fastening cable to valleys (Fig #4).

### SHORTENED CLIP SPACER

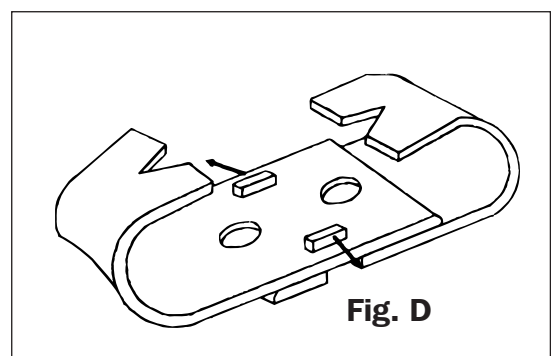
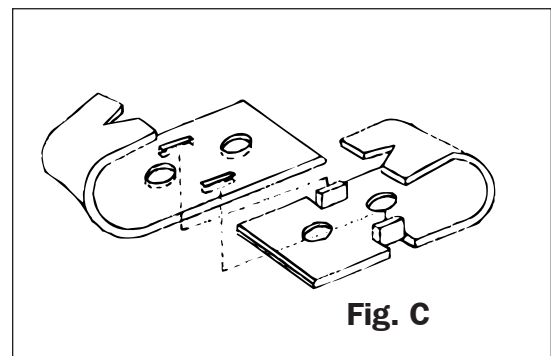
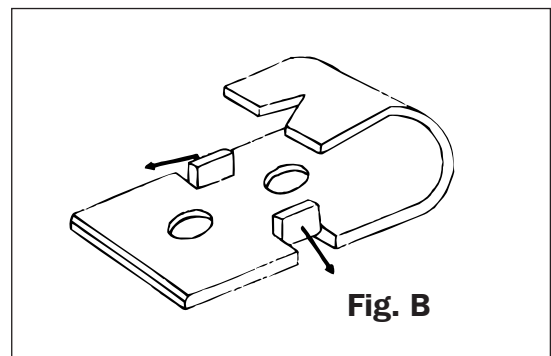
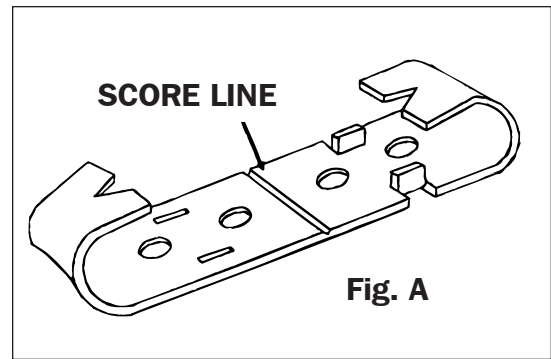
Break clip as above. Slide piece with tabs into slots of second piece (Fig C). Clamp pliers between one tab and the outside edge of the clip and bend tabs towards outer edges (Fig D).

The shortened clip is used in gutters not deep enough to accommodate the full size clip. It is also used to space the cable in downspouts. In downspout applications the clips should be spaced every 24 inches (Fig #3).

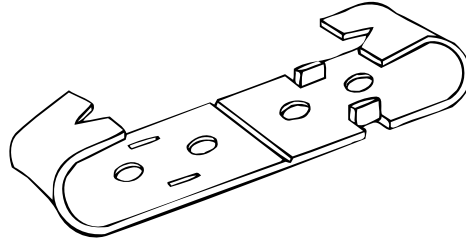
### SECURING CABLE TO CLIP

Position the cable in the clip and carefully close the clip opening taking care not to over tighten and damage the cable.

\* Sealant used must not react with the cable materials or cause damage to the cables.



## ZH-Clip Attache Pour Câble de DéGivrage

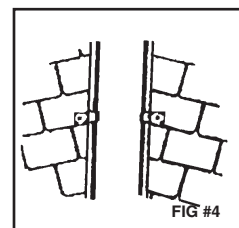
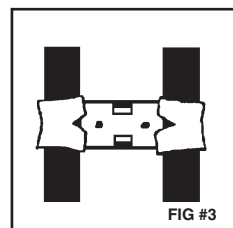
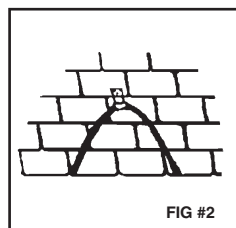
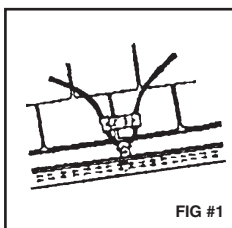
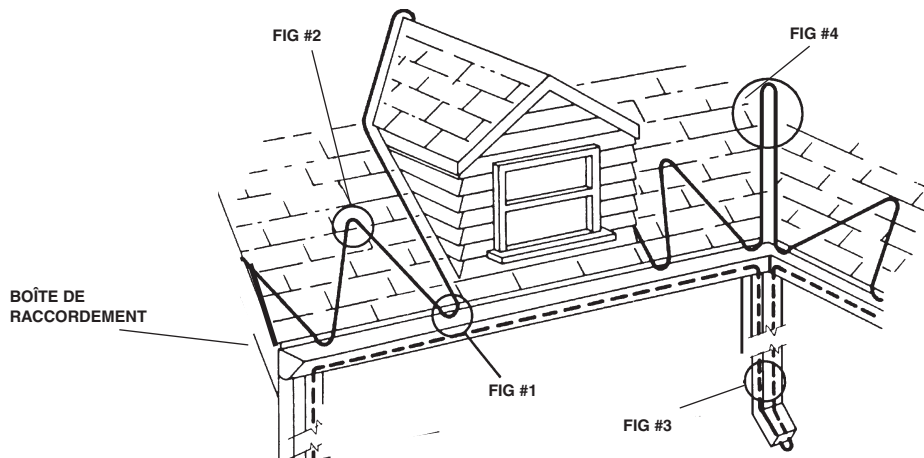


**CONTENU** 25 Attaches

**OUTILLAGE NÉCESSAIRE** Paire de Pinces d'Électricien\*

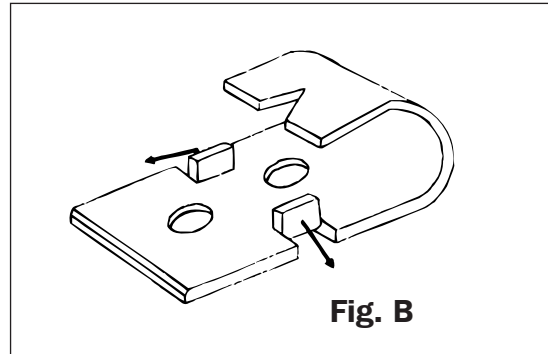
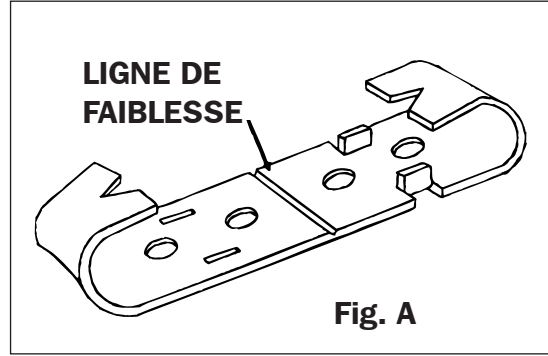
LES ATTACHES POUR TOIT SONT CONÇUES POUR FIXER LE CÂBLE DE DÉGIVRAGE SUR LA PLUPART DES MATÉRIAUX UTILISÉS POUR LES TOITURES ET LES GOUTTIÈRES. LIRE ATTENTIVEMENT LES INSTRUCTIONS QUI SUIVENT ET LES APPLIQUER AVEC SOIN; NES PAS EMPLOYER D'AUTRES ATTACHES OU TECHNIQUES CAR ÇELA POURRAIT ENDOMMAGER LES CÂBLES DE DÉGIVRAGE, CAUSER UN FONCTIONNEMENT MÉDIOCRE DU SYSTÈME OU CRÉER DES DANGERS D'ELECTROCUTION OU DE FEÛ.

**ATTENTION: TOUS LES RACCORDS ÉLECTRIQUES DEVRAIENT ÊTRE EFFECTUÉS PAR UN ÉLECTRICIEN.**



\* Le besoin d'autres outils dépendra des matériaux de la toiture ou de la méthode d'installation des attaches.

1. Installer toutes les attaches avant d'y insérer les câbles de dégivrage. L'installation des attaches peut se faire au moyen de vis ou de clous à couverture. Appliquer en quantité suffisante un composé à scellant sur les attaches, les clous et les vis pour empêcher l'infiltration d'eau.
2. Utiliser des attaches pleine longueur pour fixer le câble à la pointe intérieure (Fig #1) ou pour séparer les câbles disposés en ligne droite ou placés dans une gouttière.
3. Les attaches de type standard peuvent se transformer en deux autres formes:

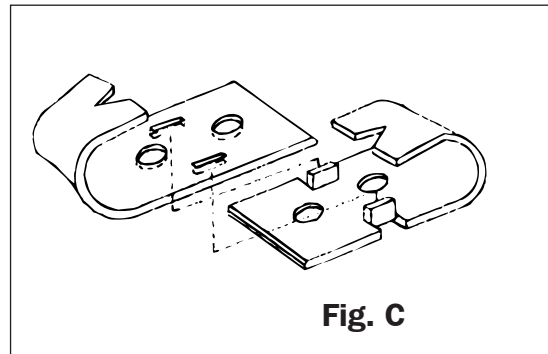


### ATTACHE DU CÂBLE AUX POINTES SUPÉRIEURES

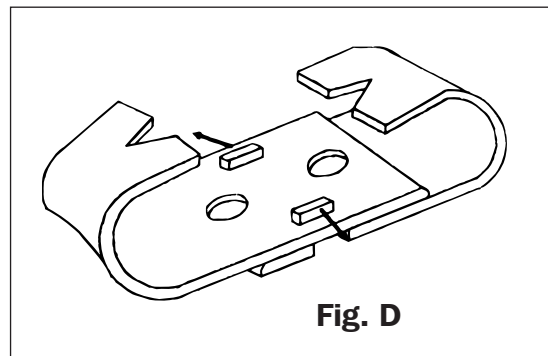
Les attaches pleine longueur peuvent se casser en deux parties servant à fixer le câble à pointe supérieure. Pour la casser, imprimer à l'attache pleine longueur un mouvement alternatif de pliage répété suivant la ligne de faiblesse (Fig A). Au moyen d'une paire de pinces, plier les pattes verticales plat (Fig B). Les attaches ainsi modifiées servent à fixer les câbles aux pointes supérieures (Fig #2) ou dans les noues (Fig #4).

### ATTACHE RACCOURCIE SERVANT D'ESPACEUR

Casser l'attache pleine longueur tel que vu précédemment. Glisser la partie ayant des pattes sous celle munie de fentes (Fig C). Tenir fermement l'ensemble et, avec une paire de pinces appuyant sur la partie supérieure des pattes, plier celles-ci vers l'extérieur (Fig D).



L'attache raccourcie est utilisé dans les gouttières qui ne sont pas assez profondes pour recevoir une attache pleine longueur. De plus, elle sert d'espaceur pour les câbles installés dans les descentes des gouttières; dans ce cas, les attaches devraient être installées à tous les 24 pouces (Fig #3).



### FIXE LE CÂBLE À L'ATTACHE

Placez le câble dans l'attache et soigneusement clôturez l'ouverture de l'attache en faisant attention à ne serrer pas trop et endommager le câble.

*\* Le mastic utilisé ne doit pas réagir avec les matériaux de câble ou endommager les câbles*