



Color: White

UPC Code: 07847717470

1453-2W

Brand Features

Tried-and-true toggle designs, Leviton Residential Grade AC Quiet Switches cover all the bases; they install easily and are available in standard and illuminated versions. Their toggles and frames are constructed of impact-resistant thermoplastic, and they feature large head, hardened triple-drive screws for easy installation. Leviton's traditional switches are compatible with a wide range of Leviton plastic and metal wallplates.

Item Description

15 Amp, 120 Volt, Toggle Framed 3-Way AC Quiet Switch, Residential Grade, Grounding, Quickwire Push-In & Side Wired, - White Made in USA

Technical Information

Product Features

Grounding: Grounding

Feature: Framed

Amperage: 15 A

Voltage: 120 VAC

HP Rating: 1/2HP-120V

Max. Amperage: 12 Amp

Termination: Quickwire Push-In & Side

Actuator Material: Thermoplastic

Body Material: Thermoplastic

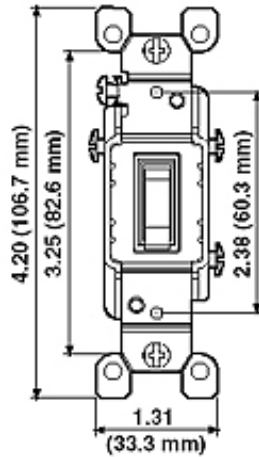
Strap Material: Steel

Color: White

Standards and Certifications: UL/CSA

Warranty: 2 Year Limited

Dimensional Diagram



TO BE INSTALLED AND/OR USED IN ACCORDANCE WITH APPROPRIATE ELECTRICAL CODES AND REGULATIONS

3-Way Grounding Switch
Rated: 15A-120VAC

TO INSTALL:

WARNING: TO AVOID FIRE, SHOCK, OR DEATH; TURN OFF POWER AT CIRCUIT BREAKER OR FUSE AND TEST THAT THE POWER IS OFF BEFORE WIRING!

CAUTION: USE THIS DEVICE ONLY WITH COPPER OR COPPER CLAD WIRE. WITH ALUMINUM WIRE USE ONLY DEVICES MARKED COIALR OR CUIAL.

Remove insulation per strip gage on device (about 5/8").

Connect wires per WIRING DIAGRAM as follows:

To Side Wire:

Loop wires clockwise 3/4 turn around terminal screws. Firmly tighten screws over wire loops. Terminal screws accept up to #12 AWG copper or copper clad wire.

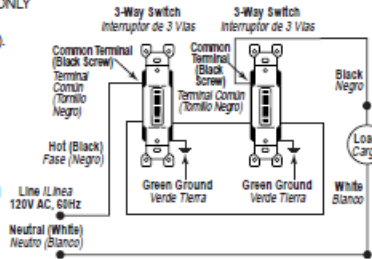
To Quickwire™:

Insert straight #14 AWG solid copper wires into round Quickwire™ holes. If the switch must be replaced or rewired after Quickwiring, gently press the tip of a small screwdriver in the release slot and back the wire out gradually. If the switch or Quickwire™ terminal become damaged, do not reuse.

Mount device using long mounting screws.

Attach wallplate. Restore power at circuit breaker or fuse.

Installation is complete.



INTERRUPTEUR À 3 VOIES – VALEURS NOMINALES : 15 A, 120 V c.a.

PROCÉDURE D'INSTALLATION :

AVERTISSEMENT : INSTALLER OU UTILISER CONFORMÉMENT AUX CODES DE L'ÉLECTRICITÉ EN VIGUEUR.

AVERTISSEMENT : À DÉFAUT DE BIEN COMPRENDRE LES DIRECTIVES SUIVANTES, FAIRE APPEL À UN ÉLECTRICIEN QUALIFIÉ.

MISE EN GARDE : N'UTILISER CE DISPOSITIF QU'AVEC DU FIL DE CUIVRE; EN PRÉSENCE DE FIL D'ALUMINIUM, UTILISER SEULEMENT LES DISPOSITIFS PORTANT LA MARQUE COIALR OU CUIAL.

- AVERTISSEMENT :** POUR ÉVITER LES RISQUES D'INCENDIE, DE CHOC ÉLECTRIQUE OU DE BLESSURE MORTELLE, COUPER LE COURANT AU FUSIBLE OU AU DISJONCTEUR ET S'ASSURER QUE LE CIRCUIT SOIT BIEN COUPÉ AVANT DE PROCÉDER À L'INSTALLATION.
- Dénuder les fils conformément au gabarit apparaissant sur le dispositif [sur environ 1,6 cm. (0,6 po)].
- Raccorder les fils conformément au SCHEMA DE CÂBLAGE, en procédant comme suit:

Câblage latéral : Enrouler les fils sur les bornes de trois quarts de tour vers la droite, et serrer fermement les vis sur les boudes. Les bornes acceptent les fils de cuivre ou plaqués cuivre d'un calibre pouvant atteindre 12 AWG.

Câblage rapide Quickwire™ : Raïdir et insérer les fils dans les orifices de câblage rapide. Les bornes Quickwire acceptent les fils en cuivre plein de calibre 14 AWG SEULEMENT! En présence de fils de calibre 12 AWG, se servir plutôt des bornes à vis. Si l'interrupteur doit être remplacé ou recâblé, appuyer délicatement la pointe d'un

petit tournevis sur la patte de dégagement et retirer graduellement les fils. Les interrupteurs endommagés ou dont les bornes Quickwire auraient été détériorées ne doivent pas être réutilisés.

- Fixer le dispositif au moyen de longues vis de montage. Installer la plaque (non comprise).
- Rétablir l'alimentation au fusible ou au disjoncteur. L'installation est terminée.

INTERRUPTOR DE 3 VÍAS – CAPACIDAD: 15A-120V CA

PARA INSTALAR:

ADVERTENCIA: PARA INSTALARSE Y/O USARSE DE ACUERDO CON LOS CODIGOS ELECTRICOS Y NORMAS APROPIADAS.

ADVERTENCIA: SI USTED NO ESTÁ SEGURO ACERCA DE ALGUNA DE LAS PARTES DE ESTAS INSTRUCCIONES, CONSULTE A UN ELECTRICISTA CALIFICADO.

PRECAUCION: USE ESTE PRODUCTO SÓLO CON CABLE DE COBRE O REVESTIDO DE COBRE. PARA CABLE DE ALUMINIO USE SÓLO PRODUCTOS MARCADOS CON EL SÍMBOLO COIALR O CUIAL.

- ADVERTENCIA:** PARA EVITAR DESCARGA ELECTRICA, FUEGO, O MUERTE, INTERRUPTA EL PASO DE ENERGÍA MEDIANTE EL INTERRUPTOR DE CIRCUITO O FUSIBLE. ¡ASEGURESE DE QUE EL CIRCUITO NO ESTE ENERGIZADO ANTES DE INICIAR LA INSTALACION!
- Pele los cables según la medida dibujada en el producto [aprox. 1,6 cm. (5/8)].
- Conecte los cables según el DIAGRAMA DE CABLEADO como sigue:

Cableado Lateral: Enrosque los alambres 3/4 de vuelta hacia la derecha alrededor de los tornillos terminales. Apriete los tornillos firmemente sobre el alambre enroscado. Los tornillos terminales aceptan cable de cobre o revestido de cobre hasta #12 AWG.

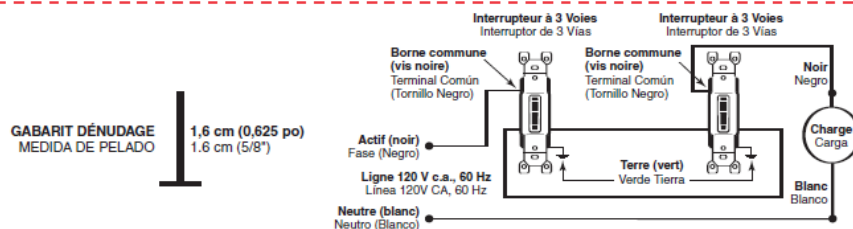
Para Quickwire™: Inserte el cable de cobre #14 AWG en los orificios redondos Quickwire™. Las terminales Quickwire™ SOLO aceptan cable

de cobre hasta #14 AWG. Para circuitos con cable de cobre o revestido de cobre #12 AWG use tornillos terminales. Si se tiene que cambiar o reconectar el interruptor después de haber instalado terminales Quickwire, apoye suavemente la punta de un destornillador pequeño en la ranura de liberación y haga retroceder el cable gradualmente. Si el interruptor o la terminal Quickwire se dañan, no vuelva a usarlos.



- Monte el producto usando los tornillos largos de montaje. Monte la placa de pared (no incluida).
- Restablezca la corriente en el fusible o interruptor de circuito. **La instalación está terminada.**

SCHEMA DE CÂBLAGE – DIAGRAMA DE CABLEADO

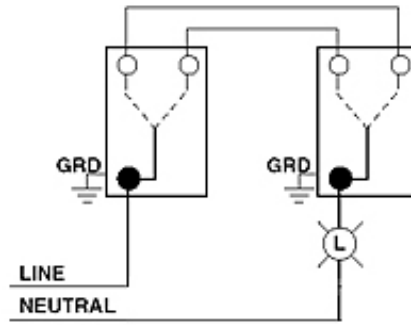


GABARIT DÉNUDAGE
MEDIDA DE PELADO



1,6 cm (0,625 po)
1,6 cm (5/8")

Wiring Diagram
3-Way to 3-Way



SPECIFICATION SUBMITTAL

JOB NAME: <input style="width:95%;" type="text"/>	CATALOG NUMBERS: <input style="width:95%;" type="text"/>	
JOB NUMBER: <input style="width:95%;" type="text"/>	<input style="width:95%;" type="text"/>	<input style="width:95%;" type="text"/>

Leviton Manufacturing Co., Inc.

201 North Service Road, Melville, NY 11747

Teléfono: +1-800-323-8920 · FAX: +1-800-832-9538 · Tech Line (8:30AM-7:30PM E.S.T. Monday-Friday): +1-800-824-3005

Leviton Manufacturing of Canada, Ltd.

165 Hymus Boulevard, Pointe Claire, Quebec H9R 1E9 · Telephone: +1-800-469-7890 ·

FAX: +1-800-824-3005 · www.leviton.com/canada

Leviton S. de R.L. de C.V.

Lago Tana 43, Mexico DF, Mexico CP 11290 · Tel.: (+52)55-5082-1040 · FAX: (+52)5386-

1797 · www.leviton.com.mx

Visit our Website at: www.leviton.com

© 2018 Leviton Manufacturing Co., Inc. Todos los derechos reservados. Subject to change without notice.

Leviton has a global presence.

If you would like to know where your local Leviton office is located please go to:

www.leviton.com/international/contacts/

