

IB518031ENA

HALO

E7, E27, & E5 ICAT New Construction Series Instructions

Instructions des Modèles E7, E27, et E5 Pour

Nouvelle Construction

Instrucciones de Construcción de las Nuevas Series

E7, E27, y E5

Recessed Downlight for use in Insulation

Éclairage Direct Encastré pour Isolantes

Lámpara Fija para Encastrado en Cielo Raso - Uso en Material Aislante



WARNING

WARNING: Risk of Fire Supply conductors (power wires) connecting the fixture must be rated minimum 90°C If uncertain, consult an electrician

WARNING: Risk of Electric Shock Disconnect power at fuse or circuit breaker before installing or servicing

WARNING: Risk of Fire/Electric Shock If not qualified, consult an electrician

WARNING: For your safety read and understand instructions completely before starting installation. Before wiring to power supply, turn off electricity at the fuse or circuit breaker box. Halo recessed fixtures are designed to meet the latest NEC requirements and are UL listed in full compliance with UL 1598. Before attempting installation of any recessed fixture check your local electrical code. This code sets the wiring standards for your locality and should be carefully studied before starting.



AVERTISSEMENT

AVERTISSEMENT: Risque d'incendie Les conducteurs d'alimentation (Câbles électriques)raccordant l'appareil doivent supporter une température minimale de 90 °C. En cas de doute, consulter un électricien.

AVERTISSEMENT: Risque de choc électrique Couper le courant au fusible ou du disjoncteur avant installation ou toute intervention.

AVERTISSEMENT: Risque d'incendie/de choc électrique consulter un spécialiste si non qualifié.

AVERTISSEMENT: Pour des raisons de sécurité, lire et comprendre toutes les instructions avant l'installation. Avant l'installation des fils, couper le courant au niveau de la boîte des fusibles ou du disjoncteurs. Les appareils d'éclairage encastrés Halo sont conçus en conformité avec les exigences du dernier code national de l'électricité et sont certifiés par les UL conformément aux normes UL 1598. Avant de commencer à installer quelque luminaire encastré que ce soit, veuillez vérifier votre code régional de l'électricité. Ce code définit les normes en matière de câblage pour votre région. Lisez-le attentivement avant l'installation de l'appareil.



ADVERTENCIA

ADVERTENCIA: Riesgo de incendio Los cables de alimentacion (cables distribuidores de corriente) conectados a la lampara deben poder resistir temperaturas de 90°C como mínimo.

ADVERTENCIA: Riesgo de descarga eléctrica Desconectar la electricidad en la caja de fusibles o del disyuntor antes de hacer la instalacion o realizar tareas de mantenimiento.

ADVERTENCIA: Riesgo de incendio/ descarga electrica Si usted no esta habilitado, consulte con un electricista

ADVERTENCIA: Por su propia seguridad, lea cuidadosamente las instrucciones antes de iniciar la instalación. Antes de conectar la lámpara a la fuente eléctrica, desconecte dicha fuente desde la caja de fusibles o bajando la palanca principal. Las lámparas Halo encastradas satisfacen las más recientes normas de instalación eléctrica (UL 1598). Consulte las regulaciones locales de cableado autorizado en su localidad y deben ser estudiadas detenidamente antes de iniciar la instalación

Installation in New Construction

Note: If fixture is to be switched from wall switch or dimmer, make sure black supply wire is properly connected to the switch or dimmer (follow switch/dimmer instructions). DO NOT connect the white supply wire to the switch.

- Fixture is designed for installation where it may come in contact with insulation (Figure 1)*.
 - Bar hangers for this fixture are of interlocking design to allow positioning of housing along entire length of bars. Position bar hangers as shown (Figure 2).
 - Bar Hangers may be shortened to fit tighter framing by breaking at the break points. Pass bar hangers through each end until the bars overlap, then break off at score lines (no tools required and bar hangers do not need to be removed from plaster frame) (Figure 3).
 - Hanger bars may be disassembled by depressing tab and sliding apart (Figure 4). Return to original position prior to reassembly.
1. Junction box can be reposition (Figure 2) if factory installation position is not sufficient. Locate fixture between joists (Figure 1)
 2. Extend bar hangers to fit between joists. Position fixture using mini foot flange on bar hangers to bottom of joists, then hammer nails into joists. Bar hangers should be level with bottom of joists (Figure 2)
 3. Follow steps 1 through 4 under "Electrical Connection" (see next page)
 4. Adjust position of fixture on bar hangers as needed. To secure fixture in position, tighten screw and/or bend prongs on plaster frame over bar hangers (Figure 2).
 5. Adjust fixture for ceiling thickness by loosening the hex screws that attach the housing to the plaster frame. Bring bottom edge of housing flush with ceiling line (Figure 2).

Installation in Suspended Ceilings

1. Locate center of proposed opening on ceiling tile and cut out appropriate size hole: E7 & E27 = 6-3/8" (16.2 cm); E5 = 5-5/8" (14.3 cm)
2. Place ceiling tile in T-bar grid.
3. Snap fixture on T-bars. Secure with screw (not included as shown (Figure 6).
4. Follow Steps 1 through 4 under "Electrical Connection" (see next page)
5. Center fixture over opening. To secure fixture position in ceiling, tighten screws and to lock fixture in place (Figure 2)

Installation on Strapped Ceiling

- Use levelling flange to position housing on bottom of strapping (strapping must be 12" (30.5 cm) to 24" (61 cm) apart).
- Use slot or hole in levelling flange to secure the bar hanger bracket to the strapping with nails or screw (not included).

Installation for Air-Tite Construction

E7, E27 and E5 Air-Tite™ housings with ASTME283 certification pre-installed gasket sealing the aperture, frame and ceiling: no need for additional caulk. When properly installed, Air-Tite™ housings provide compliance with restricted airflow regulations.

Electrical Connection

- Make certain no bare wires are exposed outside the connectors.
 - For housings with push-nut connectors:
 - Strip insulation on supply wires 1/2" (1.3 cm)
 - Use 12-16 AWG stranded (stranded pattern 19 or less) or use 12-18 AWG solid copper wire.
1. Provide electrical service according to the "National Electrical Code" or your local electrical code from a suitable junction box to the wiring box (located on the plaster frame). Supply wire insulation must be rated for at least 90°C.
 2. Remove the fixture wiring box cover.
- Note:** The fixture wiring box will accept metal conduit or non-metallic cable, but metal conduit must be used if your electrical code requires it.
- Metal conduit:** Remove appropriate round knockout(s) and connect conduit to wiring box with proper connector(s) (not included). Figure 7.
- Non-metallic Cable:** Open door of required cable traps. After making connections per Step 3, cable is to be inserted into cable trap as outlined in Step 4.
 3. Connect supply wires to wires in fixture wiring box by pushing wires into "push-in" connectors. Be sure to cover all bare current-carrying conductors. Connect white to white; black to black; and green or bare copper wire (from electrical service) to bare copper wire (in wiring box).

Note: The ground wire at the service junction box may need to be secured to a ground screw.

 4. Insert non metallic cable into cable trap, then make a 90° Lshaped bend in cable as shown (Figure 8).
 5. Place wires and connections back in wiring box and replace cover.

Trim Installation

Refer to lamp wattage label in the housing for approved lamps and corresponding trims or consult website for lamp, trim and housing listings. www.cooperlighting.com.

Note: Some housings allow only limited vertical adjustment. Do NOT attempt to defeat safeguards.

Note: Some trims are socket supporting and may require removal of socket from socket plate and to remove and discard the socket plate as provided.

LED Module Installation

Follow instructions with LED module for installation.

Installation dans une construction neuve

Remarque: Si l'appareil d'éclairage est destiné à être commandé par un interrupteur mural ou un gradateur, assurez-vous que le fil d'alimentation noir est bien raccordé à l'interrupteur ou au gradateur (suivez les instructions de l'interrupteur/du gradateur). Ne raccordez PAS le fil d'alimentation blanc à l'interrupteur.

- L'appareil d'éclairage est conçu pour être installé là où il peut entrer en contact avec de l'isolant (Figure 1)*.
 - Les barres de suspension de cet appareil d'éclairage ont une caractéristique de verrouillage. Le boîtier peut ainsi être positionné sur toute la longueur des barres. Positionnez les barres de suspension comme illustré (Figure 2).
 - Il est possible de raccourcir les barres de suspension en les cassant aux points de rupture afin qu'elles puissent être adaptées à une charpente plus étroite. Passez les barres de suspension à chaque extrémité jusqu'à ce que les barres se chevauchent puis coupez-les à la ligne de repère (aucun outil requis et les barres de suspension n'ont pas besoin d'être retirées du cadre de plâtre) (Figure 3).
 - Il est possible de démonter les barres de suspension en appuyant sur la languette puis en les faisant coulisser pour les séparer (Figure 4). Revenir à la position de départ avant de les remonter.
1. La boîte de jonction peut être repositionnée (Fig. 2) si la position d'installation effectuée en usine est inadéquate. Positionnez l'appareil d'éclairage entre les solives, (Figure 1).
 2. Déployez les barres de suspension de façon à ce qu'elles s'adaptent entre les solives. Placez le luminaire à l'aide de la bride de pied miniature sur les barres de suspension au bas des solives, puis fixez les clous dans les solives. Les barres de suspension doivent se trouver au ras des solives (Figure 2).
 3. Suivez les étapes 1 à 5 de la section « Raccordement électrique ». (voir page suivante)
 4. Ajustez la position de l'appareil d'éclairage sur les barres de suspension, selon nécessité. Pour immobiliser l'appareil d'éclairage, serrez la vis et/ou repliez les broches du cadre en plâtre sur les barres de suspension (Figure 2).
 5. Ajustez l'appareil d'éclairage en fonction de l'épaisseur du plafond en desserrant les vis à tête hexagonale qui fixent le boîtier sur le cadre en plâtre. Alignez le bord inférieur du cadre de niveau avec le plafond (Figure 2).

Installation pour les Plafonds Suspendus

1. Marquer le centre de l'ouverture sur la tuile du plafond et faire un trou. E7 et E27 = 6-3/8" (16.2 cm); E5 = 5-5/8" (14.3 cm)
2. Placer la tuile dans la grille de la barre en «T».
3. Placer l'appareil sur les supports en T. Les fixer à l'aide de vis (non fournies) comme illustré (Figure 6).
4. Suivre dans l'ordre les étapes 1 à 4 de la section intitulée «Connexions Électriques». (voir page suivante)
5. Centrez le luminaire dans l'ouverture. Pour fixer solidement la position du luminaire au plafond, serrer les vis et fixer le luminaire en place (Figure 2)

Installation sur tringle de plafond

- Utiliser une bride de mise à niveau pour positionner le boîtier aubas du plafond suspendu (le plafond suspendu doit être espacé d'environ 12 po (30.5 cm) à 24 po (61 cm))
- Utiliser une encoche ou un trou dans la bride de mise à niveau pour fixer le support au plafond suspendu à l'aide de clous oude vis (non fournis)

Installation de Air-Tite dans une Nouvelle Construction

Boîtiers E7, E27 et E5 d'Air-Tite™ avec joint certifié ASTME283 préinstallé pour sceller l'ouverture, le cadre et le plafond : du silicone supplémentaire n'est nécessaire. Lorsqu'ils sont installés correctement, les boîtiers Air-Tite™ sont conformes à la réglementation de restriction de courants d'air.

Raccordement électrique

- Assurez-vous qu'aucun fil nu n'est exposé, en dehors des connecteurs.
 - Pour les boîtiers à connecteurs à écrou capuchon:
 - Dénudez les fils d'alimentation sur 1,3 cm (1/2 po).
 - Utilisez un fil torsadé de calibre AWG 12 à 16 (motif torsadé de 19 ou moins) ou un fil en cuivre massif de calibre AWG 12 à 18.
1. Effectuez le raccordement électrique conformément au Code national de l'électricité ou à votre code local, d'une boîte de jonction appropriée à la boîte de câblage (située sur le cadre en plâtre). Le calibre de l'isolant des fils d'alimentation doit être d'au moins 90 °C.
 2. Retirez le couvercle de la boîte de câblage de l'appareil d'éclairage.

Remarque: La boîte de câblage de l'appareil d'éclairage est compatible avec les câbles métalliques et non métalliques, mais un câble métallique doit être utilisé si votre code électrique le requiert.

Câble métallique: Retirez le(s) trou(s) défonçable(s) rond(s) approprié(s) et raccordez le câble à la boîte de câblage avec le(s) connecteur(s) approprié(s) (non compris). Figure 7

Câble non métallique: Ouvrez le couvercle des pièges à câble requis. Après avoir effectué les raccords décrits dans l'étape 3, insérez le câble dans le piège à câble.

3. Raccordez les fils d'alimentation au boîtier de raccordement du luminaire en poussant les fils dans les connecteurs enfichables. Veillez à ce qu'aucun fil dénudé transportant du courant ne soit exposé. Raccordez le fil blanc au fil blanc, le fil noir au fil noir et le fil vert ou fil de cuivre dénudé (provenant de l'alimentation électrique) au fil de cuivre dénudé (dans la boîte de jonction).

* Not to be used in direct contact with spray foam insulation (consult NEMA LSD57-2013).

* Ne doivent pas être en contact direct avec de la mousse à isolation en vaporisateur (consultez NEMA LSD57-2013).

* No destinado al uso en contacto directo con aislamiento de espuma pulverizada (consulte NEMA LSD57-2013)



COOPER
Lighting Solutions

Remarque: Il peut s'avérer nécessaire d'immobiliser le fil de terre de la boîte de jonction avec une vis de terre.

- Insérez le câble métallique dans le piège à câble, puis tordez-le à 90° de manière à former un L, comme illustré (Figure 8).
- Remplacez les fils et les connexions dans la boîte de câblage et remettez le couvercle en place.

Installation de la garniture

Référez-vous à l'étiquette affichant la tension pour choisir les ampoules et les garnitures appropriées, ou consultez le site Web pour les référencement de l'ampoule, des garnitures et du boîtier à www.cooperlighting.com.

Remarque: Certains boîtiers ne peuvent être qu'ajustés qu'à une hauteur verticale limitée. N'essayez PAS de modifier les dispositifs de protection.

Remarque: Certaines garnitures servent de soutien à la douille et peuvent nécessiter le retrait de la douille hors de la plaque murale et de jeter la plaque tel que requis.

Installation du module DEL

Suivez les instructions d'installation du module DEL.

Instalación en construcciones nuevas

Nota: Si el accesorio va a ser encendido desde un interruptor de pared o atenuador, asegúrese de que el cable de suministro negro esté conectado adecuadamente al interruptor o atenuador (siga las instrucciones del interruptor/ atenuador). NO conecte el cable de suministro blanco al interruptor.

- El accesorio está diseñado para una instalación en la que éste podría entrar en contacto con el aislante (Figura 1)*.
- Los colgadores de barra para este accesorio tienen un diseño de acoplamiento que permite el posicionamiento de la caja a lo largo de toda la longitud de las barras. Coloque los colgadores de barra como se muestra (Figura 2).
- Los ganchos para colgar barras pueden acortarse para adaptarse a un marco más estrecho, separándose en los puntos de división. Pase los ganchos para colgar barras por cada extremo hasta que las barras se superpongan, luego rompa por la línea punteada (no se requieren herramientas y los ganchos para colgar barras no se deben quitar del marco de yeso) (Figura 3).
- Las barras para los ganchos se pueden desarmar si se presiona las lengüetas y se desliza hacia afuera (figura 4). Regresar a la posición original antes de volver a armar.

- La caja de conexiones puede reposicionarse (Figura 2) si la posición de instalación en fábrica no es suficiente. Localice el accesorio entre las vigas (Figura 1).
- Extienda los ganchos para colgar barras para que quepan entre las vigas. Ubique la luminaria usando la brida de mini pie sobre los ganchos para colgar barras al fondo de las vigas, luego martille los clavos en las vigas. Los ganchos para colgar barras deben estar a nivel con la parte inferior de las vigas (Figura 2.)
- Siga los pasos del 1 al 4 bajo "Conexión eléctrica" (véase la página siguiente)
- Ajuste la posición del accesorio en los colgadores de barra como sea necesario. Para asegurar el accesorio en posición, apriete el tornillo y/o doble las puntas en el marco de yeso sobre los colgadores de barra (Figura 2).
- Ajuste el accesorio para el grosor del techo aflojando los tornillos hexagonales que acoplan la caja al marco de yeso. Mueva el borde inferior de la caja hasta que quede a ras con la línea del techo (Figura 2).

Instalación en un Cielo Falso

- Marque, sobre el elemento móvil del cielo raso falso, el punto por donde entrará el portalámpara y recorte un hueco de E7 y E27 = 6-3/8" (16.2 cm); E5 = 5-5/8" (14.3 cm) diámetro
- Coloque sobre el elemento móvil del cielo raso falso la rejilla de la barra en "T".
- Encaje la lámpara sobre las barras en T. Asegurar con un tornillo (no incluido) como se muestra (Figura 6).
- Siga los Pasos 1 a 4 descritos en "Conexión Eléctrica." (véase la página siguiente)
- Centre la luminaria en la abertura. Para fijar la posición de la luminaria en el techo, ajuste los tornillos para asegurarla en su lugar (Figura 2)

Instalación en techo amarrado

- Use la brida de nivelación para colocar el bastidor en la parte inferior de la conexión (debe haber espacio de 12" (30.5 cm) a 24" (61 cm) entre las conexiones)
- Use la ranura o el orificio de la brida de nivelación para asegurar el soporte del colgador de barra al enlisonado, con clavos o tornillos (no incluidos)

Instalación para Air-Tite en Construcciones Nuevas

Alojamientos E7, E27 y E5 Air-Tite™ con junta preinstalada con certificación ASTM E283 para sellar la apertura, marco y techo: no es necesario aplicar sellador adicional. Cuando se los instala correctamente, los alojamientos Air-Tite™ cumplen con las reglamentaciones de flujo de aire restringido.

Conexión eléctrica

- Cerciórese de que no hayan cables desnudos expuestos fuera de los conectores.
- Para cajas con conectores de tuerca a presión:
 - pele el aislante de los cables de suministro 1/2" (1,3 cm).
 - use cable de cobre sólido 12-16 AWG trenzado (patrón trenzado de 19 o menos) o 12-18 AWG.

- Provea el servicio eléctrico según el "Código Eléctrico Nacional" o su código eléctrico local de una caja de conexiones adecuada a la caja de cables (localizada en el marco de yeso). El aislante del cable de suministro debe estar clasificado para al menos 90°C.
- Retire la cubierta de la caja de cables del accesorio.

Nota: la caja de cables del accesorio aceptará cable de conducto metálico o cable no metálico, pero debe usarse conducto metálico si su código eléctrico así lo requiere.

Conducto metálico: quite el troquel redondo apropiado y conecte el conducto a la caja de cables con el(los) conector(es) adecuado(s) (no incluido [s]). Figura 7

Cable no metálico: abra la puerta de las trampas para cable requeridas. Después de hacer las conexiones como se explican en el Paso 3, el cable debe ser insertado dentro de la trampa para cable.

- Conecte los cables de alimentación en la caja de cableado de la luminaria empujando los cables en los conectores "a presión". Asegúrese de cubrir todos los conductores eléctricos pelados. Conecte el cable blanco con el blanco, el negro con el negro y el verde o de cobre pelado (del suministro eléctrico) con el cable pelado de cobre (en la caja de cableado).

Nota: el cable de conexión a tierra en la caja de conexiones del servicio podría necesitar ser asegurado a un tornillo de conexión a tierra.

- Inserte el cable no metálico dentro de la trampa para cable y luego haga un doblez a 90° en forma de L en el cable como se muestra (Figura 8).
- Coloque los cables y las conexiones de nuevo en la caja de cables y vuelva a colocar la cubierta.

Instalación del aro

Consulte el nivel de vataje de la lámpara en el alojamiento para ver las lámparas aprobadas y las molduras correspondientes, o bien consulte el sitio web para ver las clasificaciones de lámpara, molduras y alojamientos. www.cooperlighting.com.

Nota: Algunos alojamientos solo permiten ajuste vertical limitado. NO intente violar las protecciones.

Nota: Algunas molduras vienen con soporte de casquillo y pueden requerir la extracción del casquillo de la placa del casquillo, y la extracción y desecho de la placa del casquillo como se la incluye.

Instalación del módulo LED

Siga las instrucciones con el módulo LED para la instalación.

Figure 1.

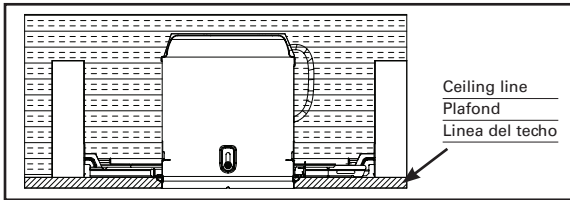


Figure 2.

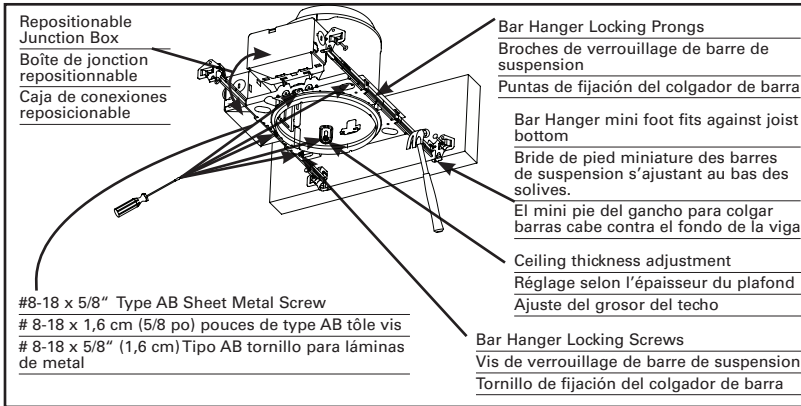


Figure 3.

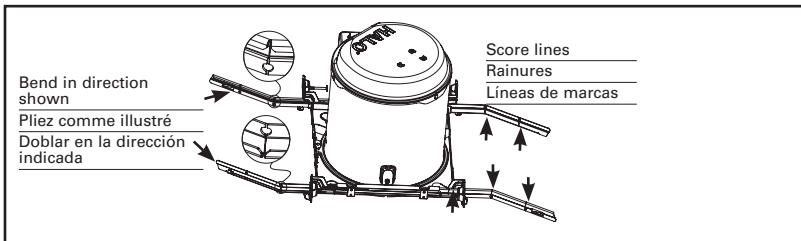


Figure 5.

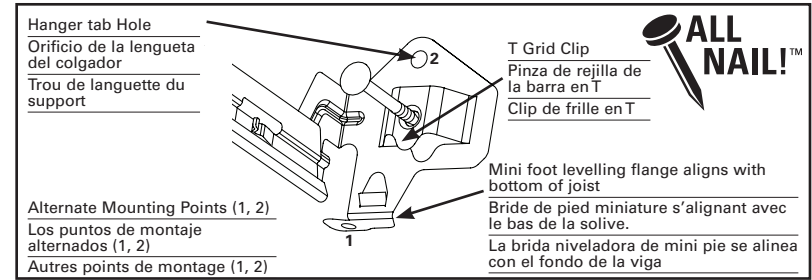


Figure 6.

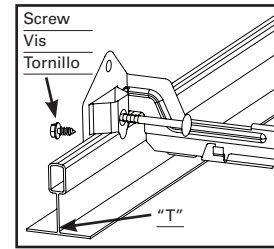


Figure 7.

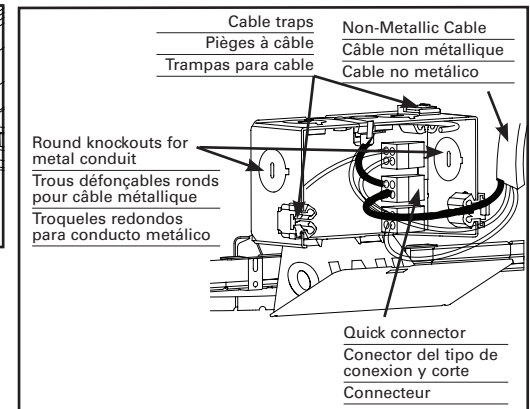


Figure 8.

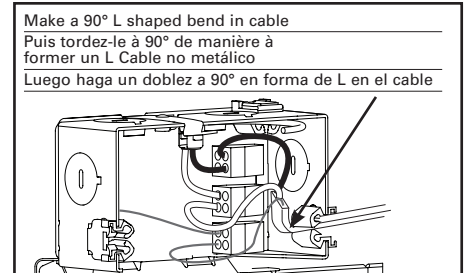
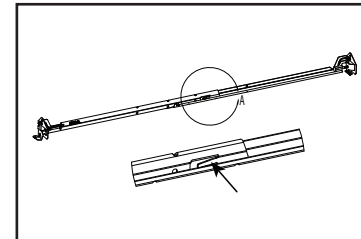


Figure 4.



Cooper Lighting Solutions is a registered trademark. All trademarks are property of their respective owners.

Cooper Lighting Solutions est une marque de commerce déposée. Toutes les autres marques de commerce sont la propriété de leur propriétaire respectif.

Cooper Lighting Solutions es una marca comercial registrada. Todas las marcas comerciales son propiedad de sus respectivos propietarios.

Product availability, specifications, and compliances are subject to change without notice

La disponibilité du produit, les spécifications et les conformités peuvent être modifiées sans préavis

La disponibilidad de productos, las especificaciones y los cumplimiento están sujetos a cambio sin previo aviso

Cooper Lighting Solutions
1121 Highway 74 South
Peachtree City, GA 30269
P: 770-486-4800
www.cooperlighting.com

© 2020 Cooper Lighting Solutions
All Rights Reserved
Printed in USA
Imprimé aux États-Unis
Impreso en los EE. UU.
Publication No. IB518031ENA
August 10, 2016 9:43 AM

