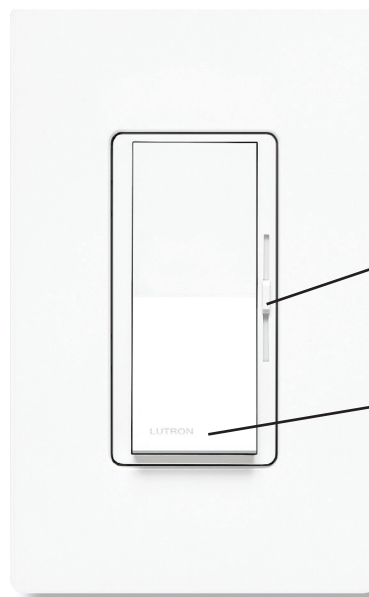


## Commandes de vitesse de ventilateur Diva

La commande de vitesse de ventilateur de designer qui correspond à vos interrupteurs à palette.

### Caractéristiques

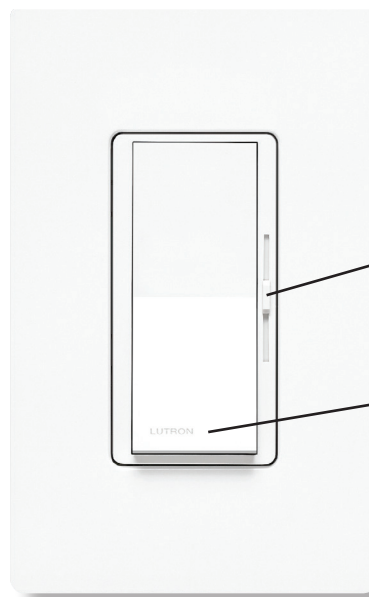
- Interrupteur à bascule marche/arrêt avec curseur intégré
- Commande silencieuse de ventilateur de plafond à trois vitesses
- Nécessite des fils séparés au niveau du boîtier d'encastrement pour le ventilateur et la lumière. Un fil neutre n'est pas requis dans le boîtier d'encastrement
- Certifiée cULus et NOM
- Pas de veilleuse
- Disponible en couleurs brillantes et « Satin Colors »
- 100 % contrôlée à l'usine
- Utilise une plaque murale d'ouverture de designer standard ou une plaque murale Lutron Claro



Sélectionner le ventilateur avec le curseur

Allumer (à la vitesse de ventilateur sélectionnée) et éteindre

DVFSQ-F



Sélectionner la vitesse de ventilateur et éteindre avec le curseur

Allumer et éteindre la lumière

DVFSQ-LF

### Numéros de modèle

Numéro de modèle	Description	Capacité max.	
DVFSQ-F-XX <sup>1,2,3,4</sup> DVFSQ-F-XX-CSA <sup>1,2,3,4,5</sup>	Couleurs brillantes Commande de vitesse de ventilateur pré réglée Unipolaire/va-et-vient, 3 vitesses	1,5 A	
DVSCFSQ-F-YY <sup>1,3,4</sup>	Satin Colors Commande de vitesse de ventilateur pré réglée Unipolaire/va-et-vient, 3 vitesses	1,5 A	
DWFSQ-FH-XX <sup>1,3,4</sup> DWFSQ-FH-XX-CSA <sup>1,3,4,5</sup>	Couleurs brillantes Commande de vitesse de ventilateur pré réglée Unipolaire/va-et-vient, 3 vitesses Emballage blister Plaque murale incluse	1,5 A	
DVFSQ-LF-XX <sup>1,2,4</sup> DVFSQ-LF-XX-C <sup>1,2,4,5</sup>	Couleurs brillantes Interrupteur d'éclairage/ commande de vitesse de ventilateur Lumière et ventilateur unipolaire	Interrupteur unipolaire	Incand./ Halogène 2 A
			AFC/DEL 1 A
		Ventilateur (3 vitesses avec Arrêt)	1,5 A
DVSCFSQ-LF-YY <sup>1,4</sup>	Satin Colors Interrupteur d'éclairage/ commande de vitesse de ventilateur Lumière et ventilateur unipolaire	Interrupteur unipolaire	Incand./ Halogène 2 A
			AFC/DEL 1 A
		Ventilateur (3 vitesses avec Arrêt)	1,5 A
DVFSQ-F-HO-XX <sup>1,3,4</sup>	Pour les ventilateurs de la série originale de Hunter Couleurs brillantes Commande de vitesse de ventilateur pré réglée Unipolaire/va-et-vient, 3 vitesses	2 A	

- <sup>1</sup> « XX » ou « YY » dans le numéro du modèle représente le code de la couleur/ finition ; voir les Couleurs et Finitions à la page suivante.
- <sup>2</sup> Pour l'emballage blister, ajouter « H » après « F » ou « LF ». Appelez le service clientèle de Lutron pour connaître les disponibilités de couleur.
- <sup>3</sup> Pour les commutations va-et-vient et à permutateurs, utiliser des interrupteurs Claro ou d'autres interrupteurs mécaniques.
- <sup>4</sup> Aucun déclassement nécessaire.
- <sup>5</sup> Produit emballé au Canada.

### LUTRON PROPOSITION DE SPÉCIFICATIONS

Nom du projet :	Numéros de modèle :
Numéro du projet :	

## Spécifications

### Approbations réglementaires

- DVFSQ-LF : Certifié cULus
- DVFSQ-F : Certifié UL / CSA

### Alimentation et caractéristiques

- 120 V~ 60 Hz

### Environnement

- Utilisation à l'intérieur seulement.
- Températures de fonctionnement entre 0 °C et 40 °C (32 °F et 104 °F)

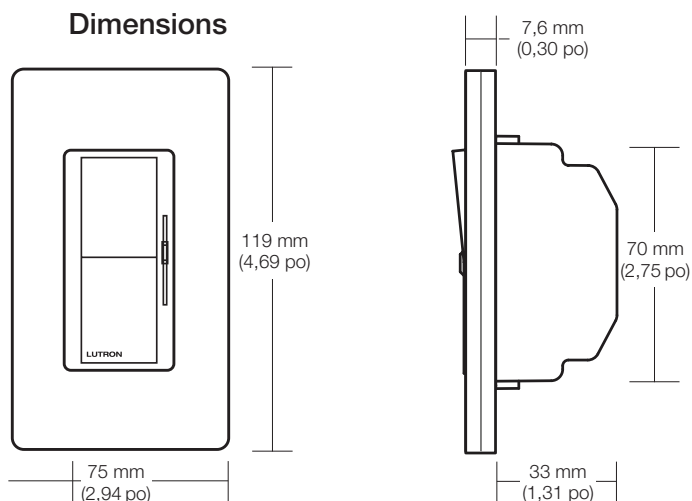
### Performances

- Mémoire en cas de panne de courant
- Curseur linéaire captif
- Contrôlé pour les décharges électrostatiques
- Correspondance précise des couleurs avec les plaques murales Claro
- Interrupteur d'entrefer mécanique pour déconnecter l'alimentation de la charge

### Garantie

- Garantie limitée de 1 an  
Pour plus de renseignements sur la garantie, veuillez consulter [www.lutron.com/TechnicalDocumentLibrary/369-119\\_Wallbox\\_Warranty.pdf](http://www.lutron.com/TechnicalDocumentLibrary/369-119_Wallbox_Warranty.pdf)

### Dimensions



**Remarque :** Nécessite un boîtier d'encastrement de type américain de 64 mm (2½ po) de profondeur minimum.

### Couleurs et Finitions

#### Couleurs brillantes

Ajoutez un code de couleur/ finition au numéro de modèle

**Exemple : DVFSQ-F-WH**

WH	Blanc
IV	Ivoire
AL	Amande
LA	Amande Pâle
GR	Gris
BR	Brun
BL	Noir

#### Satin Colors

Ajoutez un code de couleur/ finition au numéro de modèle

**Exemple : DVSCFSQ-LF-SW**

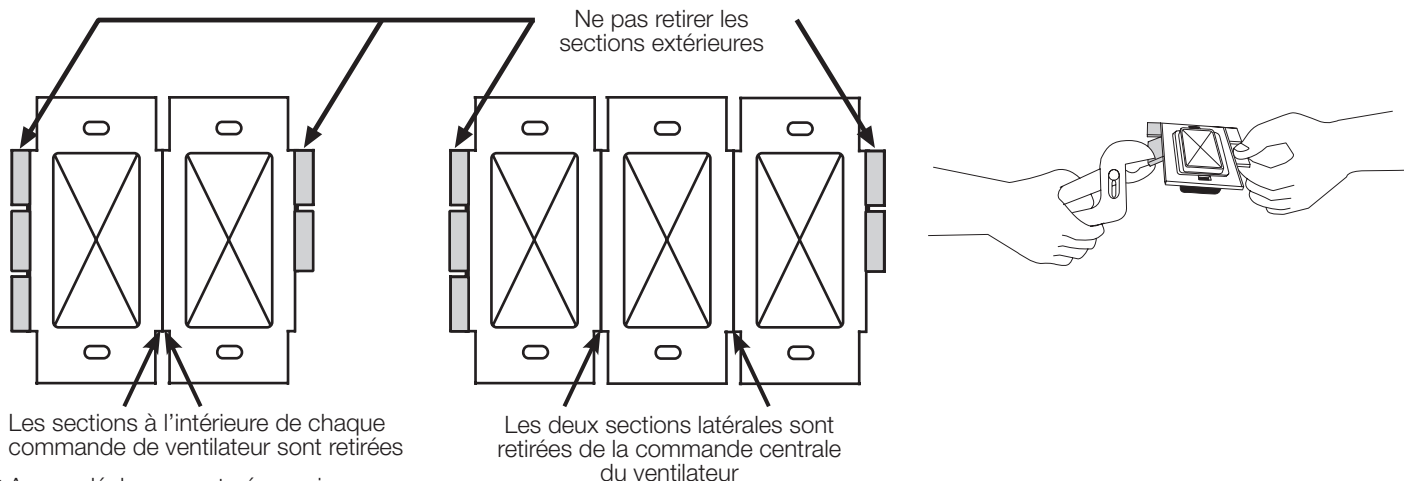
SW	Neige	MN	Minuit
TP	Taupe	BI	Biscuit
PD	Palladium	ES	Coquille D' Oeuf
HT	Brûlant	MR	Merlot
PL	Prune	SI	Chocolat
TC	Terracotta	BG	Pierre Bleutée
GB	Vert	GS	Pierre d'Or Mousse
MS	Pierre Moka	ST	Pierre
DS	Pierre Du Désert	LS	Calcaire

Pour connaître nos dernières gammes de couleurs, consultez notre site Web : <http://www.lutron.com/satincolors>

Nom du projet :	Numéros de modèle :
Numéro du projet :	

## Compartmentation\*

En cas d'installation de plus d'une commande de ventilateur dans le même boîtier d'encastrement, il peut être nécessaire de retirer certaines sections latérales avant le câblage (**voir schéma**).

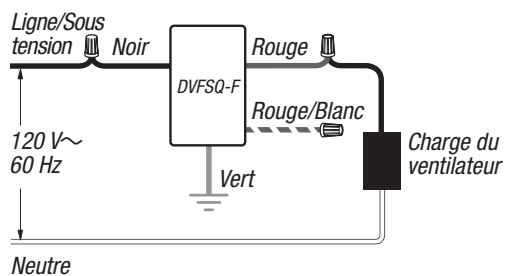


\* Aucun déclassement nécessaire.

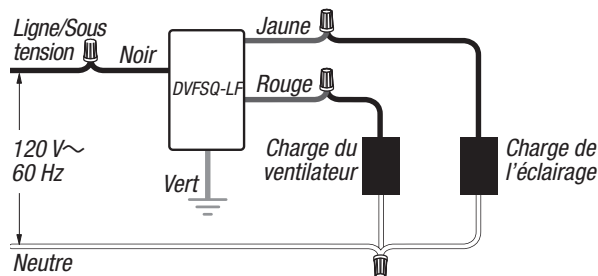
## Schémas de câblage

### Câblage unipolaire

#### DVFSQ-F

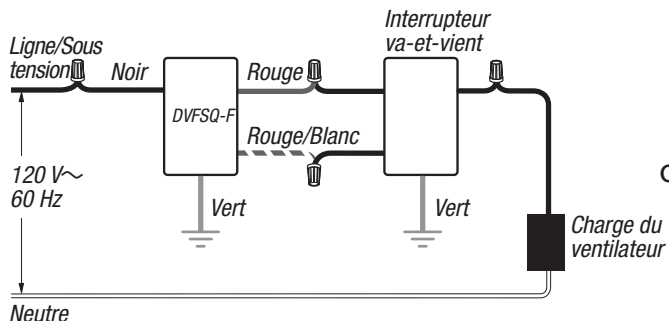


#### DVFSQ-LF



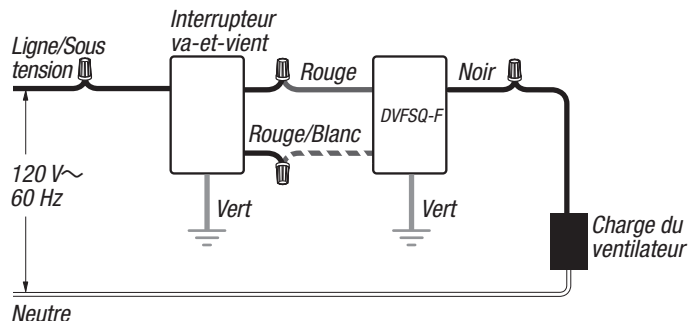
### Câblage du va-et-vient

#### DVFSQ-F - Côté ligne



OU

#### DVFSQ-F - Côté charge



☼Lutron, Lutron, Claro, Diva, et Satin Colors sont des marques commerciales ou déposées de Lutron Electronics Co., Inc. aux États-Unis et/ou dans d'autres pays. UL est une marque commerciale de UL LLC.

## ☼LUTRON PROPOSITION DE SPÉCIFICATIONS

Page

Nom du projet :	Numéros de modèle :
Numéro du projet :	