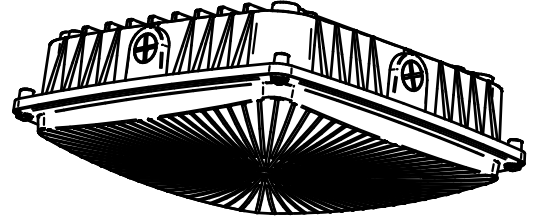


SAVE THESE INSTRUCTIONS

**HUBBELL**
Outdoor Lighting**INSTALLATION
INSTRUCTIONS**

READ THOROUGHLY BEFORE INSTALATION

WARNING! Fixtures must be grounded and installed in accordance with the National Electrical Code and all local codes. Failure to do so may increase the **RISK OF PERSONAL INJURY, PROPERTY DAMAGE, FIRE AND DEATH**. Install and use so fixture failures do not cause a hazard and use only in environments for which the product is specifically marked.

WARNING! This product contains chemicals known to the State of California to cause cancer, birth defects, and/or other reproductive harm. Thoroughly wash hands after installing, handling, cleaning, or otherwise touching this product.

CAUTION! Follow ALL luminaire recommendations, product markings, instructions, restrictions and warnings regarding luminaire operation and burning position. Luminaire label shows electrical and environmental requirements and restrictions.

All electrical work must be done by a qualified electrician.

Turn off electric power to all affected circuits and allow to cool before servicing.

A regularly scheduled maintenance program should be established to retain optimum light output and reduce heat retention. Dusting with a soft, clean, dry cloth is normally sufficient for the optical system. Any accumulation of dust or dirt should be removed regularly.

Carefully read these instructions before installing product. If you do not understand these instructions, before starting any work, contact your Hubbell Lighting distributor or techsupport@hubbell-ltg.com or (864) 678-1000

Give instructions to facility owner/manager for future reference.

NOTE:

This luminaire is designed for outdoor lighting applications with ambient temperatures not exceeding 40°C

WARNINGS:

Dangerous voltage exists within the unit and all precautions usually observed in handling high voltage equipment should be observed when replacing light engine or otherwise servicing luminaires. Disregarding this warning could result in electrical shock and possible injury to the individual installing or servicing this equipment. Installation and servicing should be done by qualified personnel.

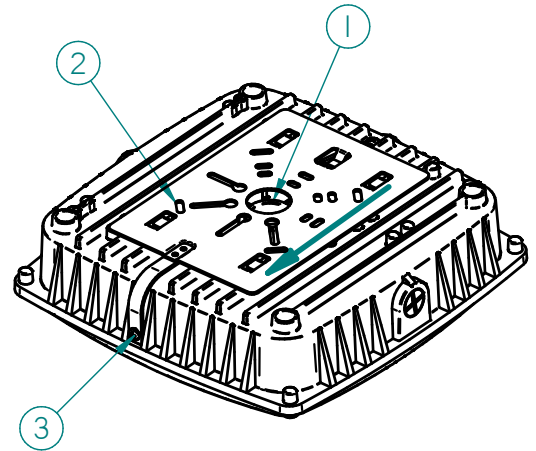
Tools Required:

- #2 Phillips Head Screwdriver

SAVE THESE INSTRUCTIONS

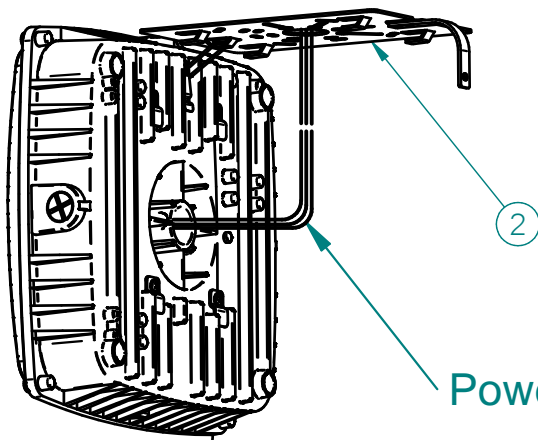
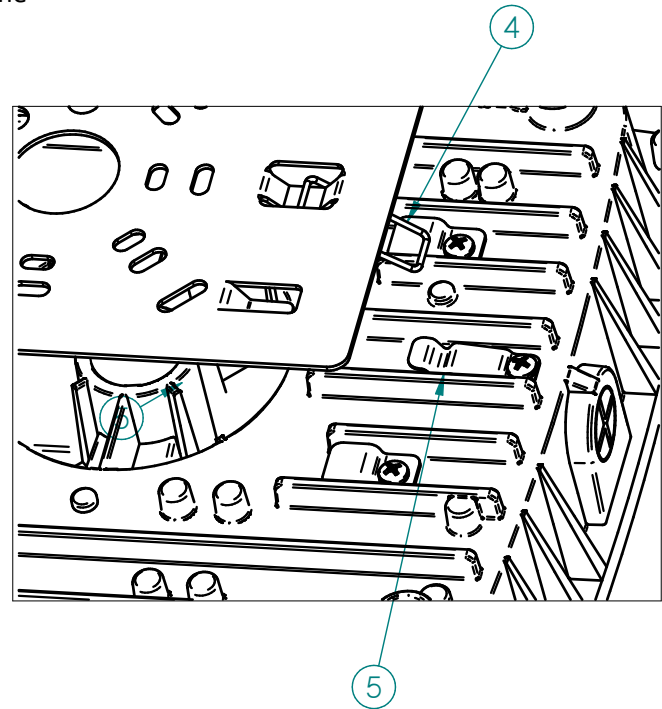
1A. Pendant Mounting

1. Install 3/4" threaded pipe into the opening of the housing (1) and tighten provided set screw
- **Note:** When using fixture as a pendant mount use waterproof pipe joint compound. (Not Provided)

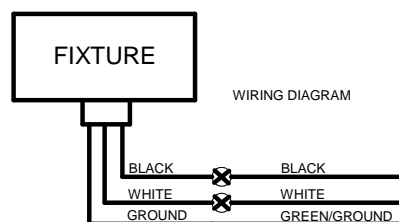


1B. Surface/J-Box Mounting

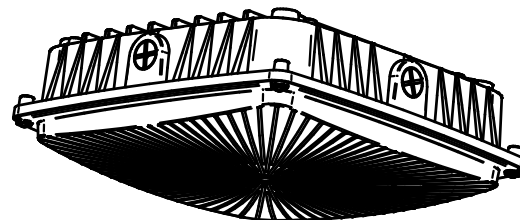
1. Remove mounting bracket (2) from the fixture by loosening screw (3), then sliding the mounting bracket in direction indicated, then lifting away from the fixture. Detach wire form (4) from clip (5).
2. Install Mounting Bracket to the surface or J-Box using the hole pattern provided. (Hardware provided by others)
3. On the bracket, tilt the wire form (4) down. Slide the wire form (4) under the clip (5) on the fixture.
4. Connect the supply wires in accordance with local and National Electrical Codes. Push excess wires in to the junction box.
5. Guide the fixture onto the feet of the mounting bracket (2). Once the mounting feet are engaged, slide the fixture towards the hook on the mounting bracket.
6. Secure the fixture by retightening mounting screw (3).



Power supply wires



SAUVEGARDEZ CES INSTRUCTIONS


HUBBELL
Outdoor Lighting
INSTRUCTIONS
D'INSTALLATION


À LIRE ATTENTIVEMENT AVANT D'INSTALLER

AVERTISSEMENT! Les appareils d'éclairages doivent être mis à la terre et installés selon le Code canadien de l'électricité et tous les codes locaux. Ne pas se conformer à ces codes pourrait conduire à **DES SECOUSSÉS ÉLECTRIQUES ET UN DANGER DE MORT OU D'INCENDIE**. Installez l'appareil d'éclairage seulement dans les environnements pour lesquels il est marqué, et de façon qu'un défaut ne puisse devenir un danger.

AVERTISSEMENT! Ce produit contient des produits chimiques reconnus par l'état de la Californie causer le cancer, des malformations congénitales et d'autres sévices à la reproduction. Bien se laver les mains après l'installation, le nettoyage ou après avoir touché le produit (particulièrement s'il est brisé).

ATTENTION! Suivre toutes les indications, marquages, instructions, restrictions et recommandations concernant l'utilisation du luminaire ainsi que les dégagements requis et les précautions pour ne pas vous brûler. L'étiquette apposée sur le luminaire indique les exigences électriques et environnementales ainsi que les restrictions applicables.

Tous les raccordements électriques doivent être faits par un électricien certifié.

Avant de faire l'entretien, coupez la source de courant et laissez se refroidir le luminaire.

Un programme d'entretien régulier devrait être établi pour conserver la luminosité optimale et réduire l'accumulation de chaleur.

Un chiffon doux et propre est normalement suffisant pour dépolir le système optique. Toute accumulation de poussière ou saleté doit être retirée de façon régulière.

Lire attentivement les présentes instructions avant d'installer le produit. Si vous ne comprenez pas les présentes instructions, communiquez avec votre distributeur de produits Hubbell Lighting, ou avec techsupport@hubbell-ltg.com ou (864) 678-1000 au téléphone

Remettre les présentes instructions au propriétaire ou gestionnaire des installations pour référence ultérieure.

REMARQUE :

Le présent luminaire est conçu pour applications d'éclairage extérieures de température ambiante ne dépassant pas 40 °C

AVERTISSEMENTS :

Une tension dangereuse est présente dans cet appareil. Toutes les précautions normalement prises en présence d'appareillage à tension secteur sont de mise lors du remplacement de l'ensemble d'éclairage à DEL ou de tout entretien des luminaires. Ne pas respecter le présent avertissement pourrait conduire à une décharge électrique et blessure au personnel d'installation ou d'entretien. L'installation et l'entretien doivent être faits par un personnel qualifié.

Outils requis :

-Tournevis Phillips no 2

93116585 Rev. A

SAUVEGARDEZ CES INSTRUCTIONS

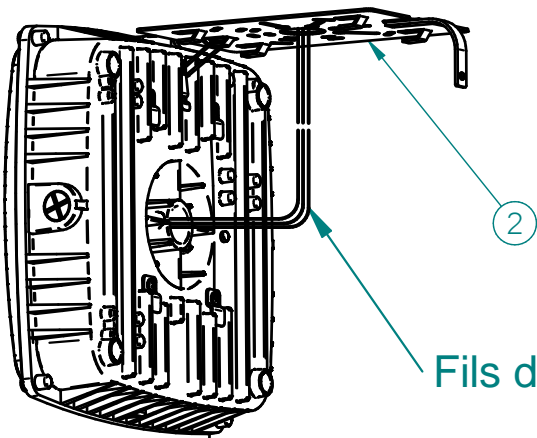
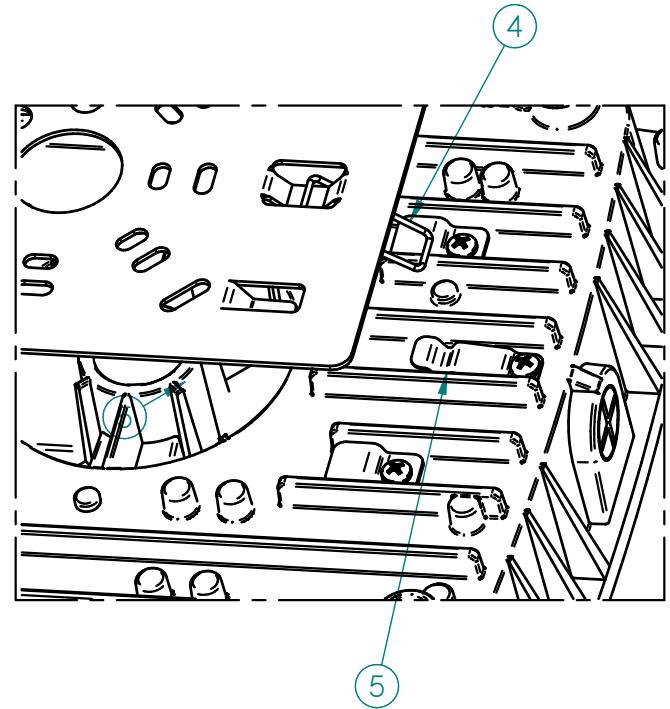
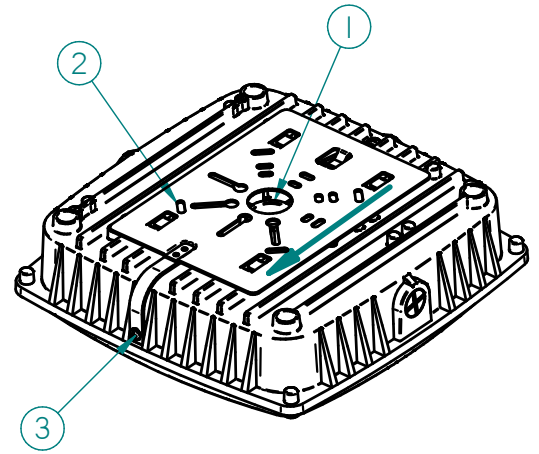
1A. Pendant Mounting

1. Installer un tuyau fileté 3/4" dans l'ouverture du boîtier (1) et serrer la vis de réglage fournie

• **Remarque:** Lors de l'utilisation d'un luminaire en tant que montage suspendu, utiliser un composé pour joint de tuyau imperméable.

1B. Surface/J-Box Mounting

1. Retirez le support de montage (2) de l'appareil en desserrant la vis (3), puis faites glisser le support de montage dans la direction indiquée, puis en le soulevant. Détachez le formulaire (4) en fil du clip (5).
2. Installez le support de montage sur la surface ou la J-Box en utilisant le modèle de trou fourni. (Matériel fourni par d'autres)
3. Sur le support, inclinez le câble vers le bas (4). Faites glisser la forme (4) de fil sous le clip (5) sur le luminaire.
4. Connectez les fils d'alimentation conformément aux codes électriques locaux et nationaux. Poussez les fils excédentaires dans le luminaire.
5. Guidez la fixation sur les pieds du support de montage (2). Une fois les pieds de fixation engagés, faites glisser la fixation vers le crochet du support de fixation.
6. Fixez l'appareil en resserrant les vis de montage (3).



Fils d'alimentation

