

# VOZ/DATOS/VIDEO CONECTORES

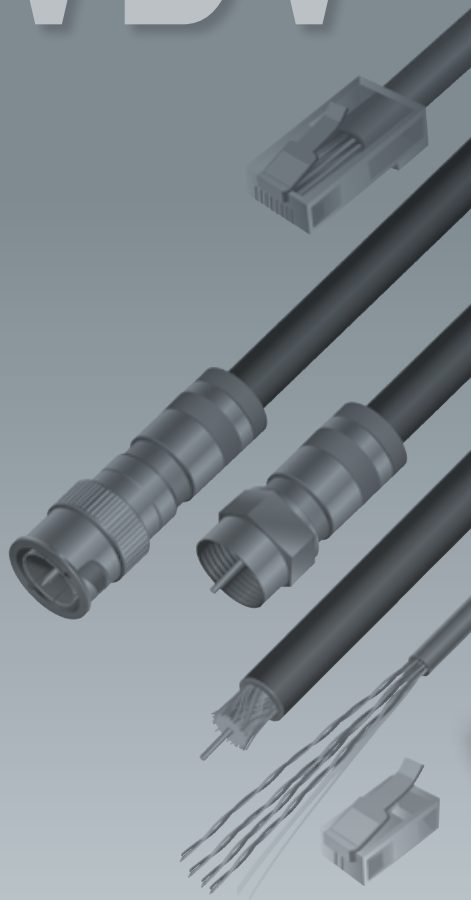
- Innovaciones para Ahorrar Tiempo
- Grado Profesional



For Professionals... Since 1857®

**KLEIN  
TOOLS®**

# VDV



Klein Tools® presenta una extensa línea de Herramientas Voz/Datos/Video (VDV) que cumplen o superan las necesidades de los profesionales. Esta nueva línea de VDV y herramientas ayudan a preparar, conectar y probar CATV, home theater, sistemas de satélite, red, teléfono y seguridad.

**KLEIN  
TOOLS®**

## 1 PREPARACIÓN



CORTAR  
PELAR



## 2 CONEXIÓN



## 3 PRUEBA



CRIMPAR  
TERMINAR

IDENTIFICAR  
VERIFICAR



# Herramientas Voz/Datos/Video

## Pelacables Radial UTP/STP

- Desforra la cubierta exterior en un solo paso, nivel-1, cables de categoría 3, 5, 5e, y 6.
- Cuchillas de corte de acero de alto carbono, durables y afiladas para una larga vida.
- Quita la cubierta exterior del cable par trenzado sin dañar los conductores.
- La longitud de tira y ranura pueden variar para adaptarse a los diferentes requisitos de los conectores.
- Superficie de corte empotrada para cortar tramos largos de cable par trenzado.
- Múltiples cavidades que permiten la eliminación de una gran variedad de materiales de la cubierta exterior del cable par trenzado.
- Lazo de tensión que puede desactivarse para un cable de cubierta exterior delgada.
- La construcción de una sola pieza asegura la alineación para pelar de manera exacta.
- Bucle para el dedo lo que promueve la rotación durante el uso.
- Color brillante, altamente visible para su fácil identificación.



VDV120-006-SEN



Cable Par Trenzado

UTP	STP
-----	-----

No. Cat.	Color	Tiras o Ranuras	Nivel	Dimensiones Tiras o Ranuras	Cable Preparado	Largo Total	Peso (oz.)
VDV120-006-SEN	amarillo	par trenzado sin blindaje par trenzado con blindaje	1	longitud de la tira varía por la aplicación		4.4" (112 mm)	1.3

## Pelacables Coaxial – Nivel-2, Radial

- Diseñado para facilitar la preparación individual de operación de los cables.
- Exclusivo indicador de profundidad deslizante, para fácil limpieza de residuos y capacidad de extracción variable.
- Acero de alto carbono duradero, cuchillas de corte preajustadas para desforrar cable de forma exacta y precisa.
- Preparación coaxial nivel-2 – 5/16" x 1/4" (7.9 mm x 6.4 mm).
- Bucle de dedo promueve la rotación durante el uso.
- Color brillante, muy visible para su fácil identificación.



VDV110-061



Cable Coaxial Nivel 2



R59	RG6	RG6-QS
-----	-----	--------

No. Cat.	Color	Nivel	Dimensiones	Configuración Cuchilla	Cable Preparado	Largo Total	Peso (oz)
VDV110-061	amarillo/negro	2	5/16" x 1/4" (7.9 mm x 6.4 mm)			4.6" (116 mm)	1.2

Todas las dimensiones son en pulgadas y (milímetros).

**ADVERTENCIAS:** Utilice siempre protección ocular aprobada.

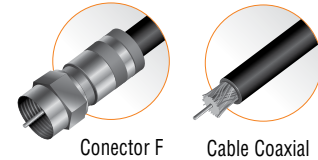
**ADVERTENCIAS:** Nunca use en o cerca de circuitos eléctricos.

## Pinza Ponchadora para Conectores-F, Compacta

- Herramienta para instalación de conectores-F de forma rápida y confiable.
- Cuerpo de acero con acabado óxido-negro resistente a la corrosión y durabilidad.
- El émbolo fijo permite una inserción rápida, fácil y la eliminación de cable y conector.
- El émbolo fijo acepta los conectores de compresión-F más comunes.
- Herramienta compacta con seguro (bloqueo) integrado en la manija.
- Mangos en color amarillo y negro que mejoran la comodidad, visibilidad y permiten una rápida identificación.
- Mecanismo de resorte que regresa para mayor confort.



VDV212-008-SEN



Conector F

Cable Coaxial

Mini-Coax	R59	RG6	RG6-QS
-----------	-----	-----	--------

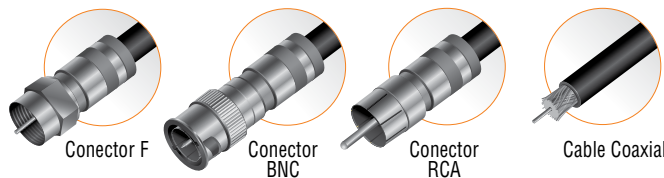
No. Cat.	Color	Tipo	Cable	Conectores	Largo Total	Peso (oz.)
VDV212-008-SEN	amarillo/negro	crimpado a presión	coaxial	conectores F comunes	5.6" (142 mm)	9.8

## Pinza Ponchadora – Multi-Conector, Compacta

- Instalaciones de conectores de compresión de forma rápida y confiable.
- Compresión BNC, F y conectores RCA para cable coaxial.
- Cuerpo de acero con acabado cromado resistente a la corrosión, asegurando una larga vida de la herramienta.
- Émbolo ajustable universal, asegura crimpados precisos sobre varios tipos de conectores.
- El diseño abierto con el mecanismo de captura de 180 grados proporciona una fácil inserción, compresión completa, así como una simple retirada del cable y conector.
- Herramienta compacta con seguro integrado en la manija.
- Mayor punto de apoyo para una operación libre.
- Mecanismo de resorte que regresa para facilitar su uso.
- Conector-F "nido" integrado que ayuda a la inserción de cable.
- Mangos amarillos contorneados para mayor comodidad, visibilidad y rápida identificación.



VDV211-048



Conector F

Conector BNC

Conector RCA

Cable Coaxial



Mini-Coax	R59	RG6	RG6-QS
-----------	-----	-----	--------

No. Cat.	Color	Tipo	Cable	Conectores	Largo Total	Peso (oz.)
VDV211-048	amarillo/cromo	crimpado a presión	coaxial	BNC F RCA	5.6" (142 mm)	8.0

Todas las dimensiones son en pulgadas y (milímetros).

**ADVERTENCIAS:** Leer cuidadosamente las instrucciones antes de usar.

**ADVERTENCIAS:** NO aislado. NO protege contra descargas eléctricas.

**ADVERTENCIAS:** Utilice siempre protección ocular aprobada.

**ADVERTENCIAS:** Nunca use en o cerca de circuitos eléctricos.

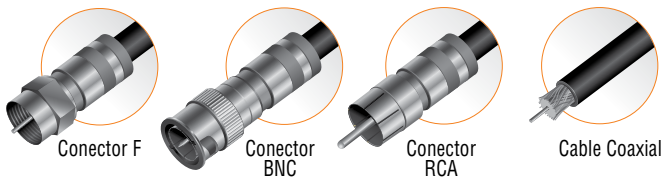
# Herramientas Voz/Datos/Video

## Pinza Ponchadora – Multi Conector, Lateral

- Herramienta para ponchar la mayor parte de los conectores a la mayoría de los cables coaxiales - Minicoax, - RG58, RG59, RG62, RG6, RG6QS, RG7, y RG11.
- Con la única rueda de selección de cable elimina la necesidad de cambiar las puntas del émbolo y ahorra tiempo.
- Cuerpo de zinc de alta resistencia para un mayor rendimiento y larga vida.
- El diseño abierto con mecanismo de captura de 180 grados proporciona una fácil inserción, así como una simple retirada.
- Herramienta compacta con seguro (bloqueo) integrado en la manija.
- Mecanismo de resorte que regresa para facilitar su uso.
- Mangos amarillos y negros contorneados para mayor comodidad, visibilidad y rápida identificación.



VDV211-063



Mini-Coax	R59	RG6	RG6-QS
-----------	-----	-----	--------

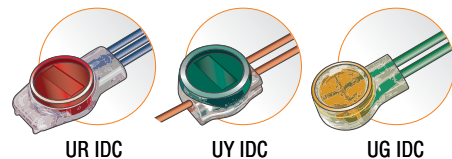
No. Cat.	Color	Tipo	Cable	Conectores	Largo Total	Peso (oz.)
VDV211-063	amarillo/negro	crimpado a presión	coaxial	BNC F RCA	6.25" (158 mm)	18.5

## Pinza Crimpeadora de Punta

- Para conectores URIUYIUG de desplazamiento aislados (IDC) – conectores de tipo Scotchlok®.
- Mordazas estriadas para enrollar y formar bucles.
- Quita limpiamente alambre 23 y 24 AWG.
- Remache aplicado en caliente lo que asegura una acción suave y asegura una larga vida.
- Cuchillas de larga duración endurecidas por inducción.
- Mangos amarillos confortables para fácil identificación.



VDV026-049



Scotchlok® es una marca registrada de 3M Corporation.

No. Cat.	Largo Total	Largo Cabeza	Ancho Cabeza	Grosor Cabeza	Largo Cuchilla	Grosor Punta	Acabado Mango	Color Mango	Peso (oz.)
VDV026-049	6.80" (173 mm)	2.00" (51 mm)	0.70" (18 mm)	0.38" (10 mm)	0.44" (11 mm)	0.095 x 0.125 (2.0 x 3.0 mm)	cubierto plástico	amarillo	4.5

Todas las dimensiones son en pulgadas y (milímetros).

**⚠ADVERTENCIAS:** Utilice siempre protección ocular aprobada.

**⚠ADVERTENCIAS:** Nunca use en o cerca de circuitos eléctricos.

## Pinza Ponchadora / Peladora - Modular

- Rápido y confiable para instalaciones de conectores de compresión para aplicaciones de voz y datos.
- Todo en una sola herramienta, corta, pela y crimpa cable par trenzado (cable redondo STP/UTP y cable plano de teléfono).
- Crimpador modular para 4, 6 y 8 posiciones (RJ22, RJ11/RJ12 y RJ45).
- Ranuras de engaste están rectificadas con precisión de acero al alto carbono.
- Diseñado para la Western Electric (WE) / Estampado Stewart (SS)-conectores de tipo modular.
- Reduce el riesgo de lesión al liberar el trinquete de seguridad, las guardas protegen la hoja de corte y reducen el riesgo de lesiones.
- El mecanismo de trinquete completa el ciclo e impide la liberación del conector antes de completar la compresión.
- Mangos amarillos y negros para mayor comodidad, visibilidad, y permite una rápida identificación.
- Tres ranuras de agarre:  
8-posición, 4-par/8-conductor - RJ45  
6-posición, 2-par/4-conductor - RJ11 y 3-par/6-conductor - RJ12  
4-posición, 2-par/4-conductor y 1-par/2-conductor - RJ22.
- Parámetros de cable: 28-22 AWG (.08 - .34 mm<sup>2</sup>) plano o redondo; teléfono sólido o trenzado y de datos.
- No es para uso con conectores AMP®.
- Disponible el reemplazo de juego de cuchillas (No. Cat. VDV999-064).



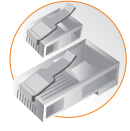
VDV226-011-SEN



Cable Par Trenzado



Cable Plano



Conectores Modulares RJ22, RJ11/12 y RJ45



AMP® es una marca registrada de TYCO, Inc.

No. Cat.	Color	Pelan y Cortan	Conectores	Posición/Par/ Conductores	Largo Total	Peso (oz.)
VDV226-011-SEN	amarillo/negro	cable redondo STP/UTP, cable plano de teléfono 22-28 AWG (0.08 - 0.34 mm <sup>2</sup> )	RJ11, RJ12 RJ22 y RJ45	4/1-2/2-4, 6/2-3/4-6, 8/4/8	7.5" (191 mm)	11.3

## Desarmador Multi-Punta Punchdown 8 en 1

- Termina y corta el cable en un solo paso incluye navaja de combinación 66 y 110.
- Terminación de cable sin impacto.
- Estilo bayonesta (giro y cierre) acepta la mayoría de los fabricantes de navajas.
- Con mango acojinado para mayor agarre y confort.
- Incluye puntas Phillips #1 y #2 y puntas Plana de 3/16" y 1/4".
- El eje puede utilizarse como conductor de tuerca hexagonal de 1/4" y 3/8".



VDV001-081



Cable Par Trenzado

No. Cat.	Color	Incluye Puntas	Acabado	Largo Total	Peso (oz.)
VDV001-081	amarillo/negro	Phillips #1 y #2 Termina y Corta 66/110 Llave Hexagonal 1/4" y 3/8" Ranurado 3/16" y 1/4"	cromo	7.9" (201 mm)	7.4

Todas las dimensiones son en pulgadas y (milímetros).

**ADVERTENCIAS:** Leer cuidadosamente las instrucciones antes de usar.

**ADVERTENCIAS:** NO aislado. NO protege contra descargas eléctricas.

**ADVERTENCIAS:** Utilice siempre protección ocular aprobada.

**ADVERTENCIAS:** Nunca use en o cerca de circuitos eléctricos.

# Herramientas Voz/Datos/Video

## Multi-Herramienta Ponchadora de Impacto

- *Patente pendiente, mecanismo de impacto de bloqueo permite la operación sin impacto y operación de conducción segura con una variedad de brocas del controlador opcional WorkEnds™.*
- *Termina y corta el alambre en un solo paso con navajas rectificadas con precisión incluye conectores tipo 66 y 110.*
- *Gancho y Spudger integrados para la manipulación rápida y fácil de cables y componentes pequeños.*
- *Se puede ajustar la intensidad del impacto (Suave/Fuerte), cumple con el estándar de la industria.*
- *Resorte con capacidad de esfuerzo rápido, bajo y finalización.*
- *Material de carcasa de doble contorno proporciona un mayor control y comodidad.*
- *Compartimiento de almacenamiento de navajas con mecanismo de bloqueo accionado por resorte.*
- *Código de color amarillo en el lado de corte de la herramienta.*
- *Gancho y Spudger de forma compacta se almacenan en la carcasa, fuera del camino cuando no estén en uso.*
- *Endurecido por inducción de acero al alto carbono para mayor durabilidad y larga vida.*
- *Navajas de repuesto y accesorios disponibles.*



VDV427-806



Cable Par Trenzado

*Gancho y Spudger integrados para la manipulación rápida y fácil de cables y componentes pequeños.*



No. Cat.	Incluye:	Largo Total	Peso (oz.)	
VDV427-806	multi-herramienta ponchadora de impacto con navajas 110/66	7.0" (176 mm)	5.6	
No. Cat.	Color	Descripción	Navaja Punta 1	Navaja Punta 2
VDV427-047	amarillo/rojo/negro	carcasa	-	-
VDV427-017-SEN	negro	Navaja - combinación 66/110	termina y corta 110	termina y corta 66
VDV427-807	multi-herramienta ponchadora de impacto con navajas 110/66 y WorkEnds™	7.88" (200 mm)	7.5	
No. Cat.	Color	Descripción	Navaja Punta 1	Navaja Punta 2
VDV427-047	amarillo/rojo/negro	carcasa	-	-
VDV427-017-SEN	negro	Navaja - combinación 66/110	termina y corta 110	termina y corta 66
VDV770-050	-	Juego WorkEnds™	-	-

Todas las dimensiones son en pulgadas y (milímetros).

**▲ADVERTENCIAS:** Utilice siempre protección ocular aprobada.

**▲ADVERTENCIAS:** Nunca use en o cerca de circuitos eléctricos.

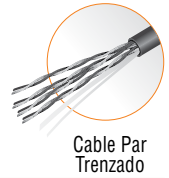


## Herramienta Ponchadora de Impacto

- Terminación de cable en una variedad de paneles de interconexión, bloques y conectores keystone.
- Resorte con capacidad de esfuerzo rápido, bajo y finalización.
- Se puede ajustar la intensidad del impacto (Suave/Fuerte), cumple con el estándar de la industria.
- Agarres de goma que proporcionan un mayor control y comodidad.
- Compartimiento para almacenamiento de navaja con mecanismo de bloqueo accionado por resorte.
- Color amarillo codificado en el lado de corte de la herramienta.
- Estilo bayonesta (giro y cierre) acepta la mayoría de los fabricantes de navajas.
- Endurecido por inducción de acero al alto carbono para mayor durabilidad y larga vida.
- Navajas de repuesto disponibles.



VDV427-800-SEN



Cable Par Trenzado

No. Cat.	Incluye:	Largo Total	Peso (oz.)
VDV427-800-SEN		7.0' (177 mm)	5.7

No. Cat.	Color	Descripción	Navaja Punta 1	Navaja Punta 2
VDV427-013	amarillo/negro	herramienta ponchadora de impacto	-	-
VDV427-017	negro	Navaja - combinación 66/110	termina y corta 66	termina y corta 110

No. Cat.	Incluye:	Largo Total	Peso (oz.)
VDV427-805-SEN		7.1' (180 mm)	5.6

No. Cat.	Color	Descripción	Navaja Punta 1	Navaja Punta 2
VDV427-013	amarillo/negro	herramienta ponchadora de impacto	-	-
VDV427-015	negro	Navaja - tipo 110	termina 110	termina y corta 110

## Pinza Ponchadora para Cable Coaxial con Juegos de Troqueles Intercambiables

- Para profesionales en TV por cable, electricidad, TV vía satélite, sistemas de seguridad de circuito cerrado. Perfecto para instalaciones rápidas y facilita la conexión.
- Asegura el ponchado con precisión al completar el ciclo.
- Cumplen o exceden las normas UL, en su caso.
- Cuerpo de acero con acabado en óxido negro resistente a la corrosión y mayor durabilidad.
- Presión preestablecida para un rendimiento óptimo.
- Troqueles intercambiables fabricados con fuerte acero al carbón para máximo rendimiento y mayor durabilidad.
- Juego de troqueles intercambiables de rápido cambio.
- Seguro a base de tornillos para fácil y rápido cambio. (También disponibles tornillos phillips.)
- El seguro con guía ayuda a elimina la posición incorrecta.
- El mecanismo de trinquete completa el ciclo e impide la liberación del conector antes de completar la compresión.
- Mangos amarillos y negros para mayor comodidad, visibilidad y permite una rápida identificación.



VDV212-803-SEN



VDV212-034



Conector Hex BNC



Cable Coaxial



Conector Hex F

No. Cat.	Incluye:	Largo Total	Peso (oz.)
VDV212-803-SEN		8.8' (224 mm)	21.0

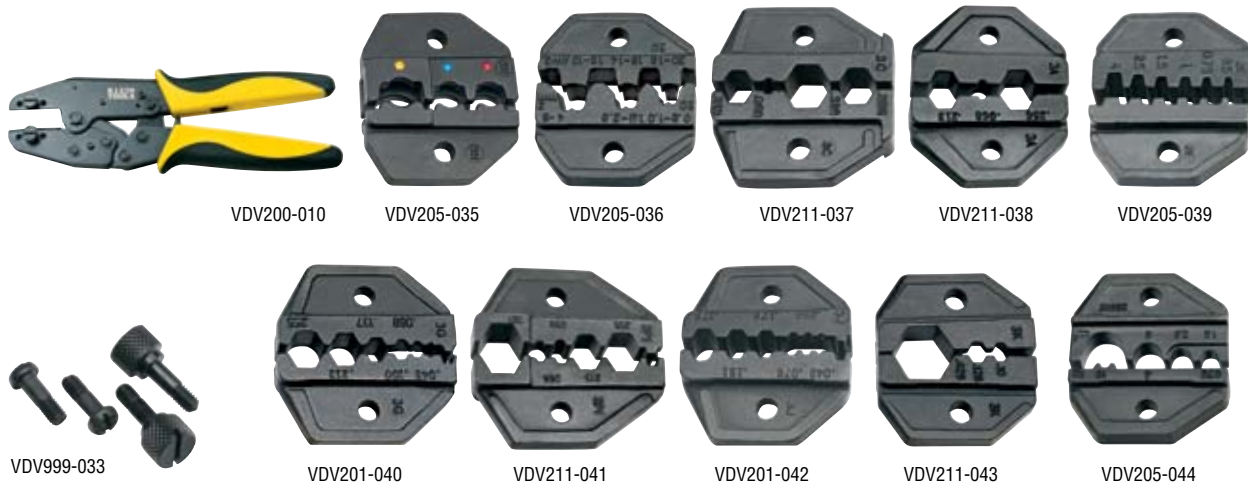
No. Cat.	Descripción	Color	Dimensiones	Tipo Conector
VDV212-034	crimpado hex RG59/6 cable coaxial conectores-F	negro	0.255"/0.320"/0.350" 6.48/8.13/8.89 mm	crimpado hex BNC crimpado hex F

Todas las dimensiones son en pulgadas y (milímetros).

**ADVERTENCIAS:** Utilice siempre protección ocular aprobada.

**ADVERTENCIAS:** Nunca use en o cerca de circuitos eléctricos.

# Herramientas Voz/Datos/Video



No. Cat.	Descripción	Dimensiones
VDV200-010	ponchadora sin troqueles (amarillo/negro)	-
VDV999-033	repuesto de juego de tornillos	-
VDV212-034	crimpado hex RG59/6 cable coaxial conectores-F	0.255"/0.320"/0.350" (6.48/8.13/8.89 mm)
VDV205-035	terminales aisladas, AWG 10-22	AWG 22-18/16-14/12-10 (DIN 0.5-1.0/1.5-2.5/4-6 mm <sup>2</sup> )
VDV205-036	terminal no aislada o terminal tipo barril, AWG 10-20	AWG 20-18/16-14/12-10 (DIN 0.5-1/1.5-2.5/4-6 mm <sup>2</sup> )
VDV211-037	crimpado de conectores hex RG6/58/59/62 cable coaxial	0.256"/0.319"/0.068"/0.213" (6.50/8.10/1.73/5.41 mm)
VDV211-038	crimpado hex RG58/59/62 cable coaxial	0.256"/0.068"/0.213" (6.50/1.73/5.41 mm)
VDV205-039	terminales en cable aislado o desnudo, AWG 12-22	AWG 22/20/18/16/14/12 (DIN 0.5/0.75/1.0/1.5/2.5/4 mm <sup>2</sup> )
VDV201-040	RG58/59/62/174 cable coaxial y fibra óptica	0.043"/0.068"/0.100"/0.137"/0.213"/0.255" (1.09/1.73/2.54/3.48/5.41/6.48 mm)
VDV211-041	RG58/59/62/6 cable coaxial	0.255"/0.213"/0.098"/0.068"/0.321" (6.48/5.41/2.49/1.73/8.15 mm)
VDV201-042	RG174/179/Belden 8218 cable coaxial y fibra óptica	0.042"/0.068"/0.078"/0.128"/0.151"/0.178" (1.07/7.73/1.98/3.25/3.84/4.52 mm)
VDV211-043	RG8/11/174/179/213	0.100"/0.128"/0.429" (2.54/3.25/10.90 mm)
VDV205-044	terminales no aisladas, AWG 8-18	AWG 18-16/14/12-10/8 (DIN 0.75-1.5/2.54/4-6/10 mm <sup>2</sup> )

## Probador de Cable Coaxial Explorer™

- Prueba y verifica la continuidad del cable coaxial.
- Tamaño compacto cabe fácilmente en el bolsillo o bolsa.
- LED brillante que indica el estado del cable (bienabierto/corto).
- Operación de botón simple.
- Pilas incluidas.



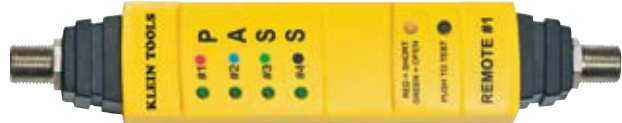
VDV512-057



No. Cat.	Pilas	Largo	Ancho	Profundidad	Peso (oz.)
VDV512-057	litio no reemplazable	2.7" (69 mm)	1.1" (28 mm)	0.7" (18 mm)	1.3 (37 g)

## Probador de Cable Coaxial Explorer™ Plus

- Prueba y verifica la continuidad del cable coaxial.
- Identifica mapas hasta 4 ubicaciones.
- Mandos de colores que simplifican la identificación.
- Tamaño compacto cabe fácilmente en el bolsillo o bolsa.
- LED brillante que indica el estado y la ubicación del cable.
- Operación de botón simple.
- Incluye soporte remoto.
- Pilas incluidas.



VDV512-058



No. Cat.	Pilas	Largo	Ancho	Profundidad	Peso (oz.)
VDV512-058	litio no reemplazable	5.6" (142 mm)	1.1" (28 mm)	0.6" (16 mm)	3.3 (94 g)

Todas las dimensiones son en pulgadas y (milímetros).

**⚠️ ADVERTENCIAS:** Utilice siempre protección ocular aprobada.

**⚠️ ADVERTENCIAS:** Nunca use en o cerca de circuitos eléctricos.

## Probador LAN Scout™ Jr.

- Pruebas de continuidad en conexiones de cableado (RJ45) de datos par trenzado.
- Generador de tonos integrado, soporta múltiples tonos y control de pins de tono.
- Puertos de alta resistencia están diseñados para una larga vida y conexiones repetidas.
- Compacto, carcasa de doble material, contorneado se adapta cómodamente a la mano.

Características	VDV526-052
RJ-45 8 - Cable de Alambre	●
Prueba de Continuidad	●
<b>Pass</b> TIA-568A/B y Crossover/Uplink	●
<b>LCD</b> Pantalla LCD	●
Mapa de Cableado	●
Falla Abierta	●
Falla de Corto	●
Cables Incorrectos	●
Falla Pares Separados	●
Estilo Múltiple Generador de Tonos	●
<b>Apo</b> Apagado Automático	●
Pila Baja	●
Advertencia de Voltaje	●
Detección de Escudo	●
Auto-Almacenamiento Remoto	●



Puerto RJ45



Auto-Almacenamiento Remoto



VDV526-052



No. Cat.	Pilas	Largo	Ancho	Profundidad	Peso (oz.)
VDV526-052	6V - 4 x LR44 incluye alcalinas	4.6" (117 mm)	2.3" (58 mm)	1.1" (28 mm)	4.0 (115 g)

## Rastreador de Cables TraceAll™

- Traza rutas de alambre e identifica cables en sistemas de cableado común.
- Resistente conector RJ11 en el generador de tono para repetidas conexiones y larga vida.
- Incluye adaptador RJ11 para convertir el generador de tonos en la configuración de una pinza de tipo cocodrilo.
- Carcasa de doble material, se adapta cómodamente a la mano.
- Puntas de repuesto disponibles (No. Cat. VDV999-059).
- Repuesto para adaptador de pinza tipo cocodrilo disponible (No. Cat. VDV999-067).



VDV526-054



Auto-Almacenamiento Remoto



Adaptador



Características	VDV526-054
Volumen Ajustable	●
Generador de tonos, 2 Tonos	●
Auto-Almacenamiento Remoto	●
Punta Reemplazable	●

No. Cat.	Pilas	Largo	Ancho	Profundidad	Peso (oz.)	Accesorios Incluidos
VDV526-054	6V - 4 x LR44 incluye alcalinas	8.9" (226 mm)	1.7" (43 mm)	1.2" (31 mm)	5.0 (140 g)	RJ11, adaptador tipo cocodrilo, pilas

Todas las dimensiones son en pulgadas y (milímetros).

**ADVERTENCIAS:** Utilice siempre protección ocular aprobada.

**ADVERTENCIAS:** Nunca use en o cerca de circuitos eléctricos.

# Herramientas Voz/Datos/Video

## Juego de Probador VDV Scout™ Pro

- Pruebas de continuidad de datos (RJ45), voz (RJ11/12) y conexiones de video (Conector-F Coaxial).
- Pruebas simultáneas de los cables de video y datos, ahorra tiempo y mejora la eficiencia.
- Incluye controles remotos de ID de ubicación para la localización de tramos de cable a las tomas de corriente; cinco mandos de RJ45 y cinco mandos Conector-F.
- Generador de tonos integrado, soporta múltiples tonos y el control de los pins que llevan tono.
- Puertos de alta resistencia, están diseñados para una larga vida y repetidas conexiones.
- Carcasa de doble material, se adapta cómodamente a la mano.
- Puerto de Conector-F empotrada para mayor confiabilidad.

Características	VDV501-809
RJ-45 8-Cable de Alambre	●
RJ-11/12 6-Cable de Alambre	●
Cable Coaxial Conector-F	●
Prueba de Continuidad	●
<b>Pass</b> TIA-568A/B y Crossover/Uplink	●
<b>LCD</b> Pantalla LCD	●
Mapa de Cableado	●
Falla Abierta	●
Falla de Corto	●
Cables Incorrectos	●
Falla Pares Separados	●
<b>ID</b> Identificación de cable de hasta 19 ubicaciones	Incluye 5
Estilo Múltiple Generador de Tonos	●
<b>Apo</b> Apagado Automático	●
Pila Baja	●
Advertencia de Voltaje	●
Detección de Escudo	●
Auto-Almacenamiento Remoto	●



RJ45, Conector-F y RJ11/12



Auto-Almacenamiento Remoto



VDV501-809



No. Cat.	Pilas	Largo	Ancho	Profundidad	Peso (oz.)	Accesorios Incluidos
VDV501-809	9V incluye alcalinas	6.3" (160 mm)	2.8" (71.2 mm)	1.70" (43.2 mm)	9.0 (256 g)	5 mandos RJ45, 5 mandos Conector-F, 1 F a F Conector de Barril, pilas

## Juego LanMap™ para Probador VDV Scout™ Pro

- Identifica y traza un mapa de infraestructura de par trenzado (RJ45), hasta 19 ubicaciones.
- Para usarse con los Probadores VDV Scout™ Pro (No. Cat. VDV501-053, VDV501-809).
- Diseño resistente para larga vida y repetidas conexiones.
- Controles remotos numerados del 1 al 19 para identificación rápida y precisa.

No. Cat.	Largo	Ancho	Profundidad	Peso (oz.)
VDV526-055	3.0" (76 mm)	3.3" (84 mm)	1.4" (36 mm)	1.9 (56 g)



VDV526-055

## Juego CoaxMap™ para Probador VDV Scout™ Pro

- Identifica y traza un mapa de infraestructura de cable coaxial (Conector-F), hasta 19 ubicaciones.
- Para usarse con los Probadores VDV Scout™ Pro (No. Cat. VDV501-053, VDV501-809).
- Diseño resistente para larga vida y repetidas conexiones.
- Controles remotos numerados del 1 al 19 para identificación rápida y precisa.

No. Cat.	Largo	Ancho	Profundidad	Peso (oz.)
VDV512-056	3.0" (76 mm)	3.3" (84 mm)	1.0" (26 mm)	5.2 (148 g)



VDV512-056

Todas las dimensiones son en pulgadas y (milímetros).

**⚠️ ADVERTENCIAS:** Utilice siempre protección ocular aprobada.

**⚠️ ADVERTENCIAS:** Nunca use en o cerca de circuitos eléctricos.

## Juego de Probador VDV Scout™ Pro LT

- Pruebas de continuidad de datos (RJ45), voz (RJ11/12) y conexiones de video (Conector-F Coaxial).
- Mide la longitud del cable e incluye estuche de nylon.
- Pruebas simultáneas de los cables de video y datos, ahorra tiempo y mejora la eficiencia.
- Incluye controles remotos de ID de ubicación para la localización de tramos de cable a las tomas de corriente; 19 mandos de RJ45 y 19 mandos Conector-F.
- Generador de tonos integrado, soporta múltiples tonos y el control de los pins que llevan tono.
- Puertos de alta resistencia, están diseñados para una larga vida y repetidas conexiones.
- Carcasa de doble material, se adapta cómodamente a la mano.
- Puerto de Conector-F empotrada para mayor confiabilidad.

### Características VDV501-814

	RJ-45 8-Cable de Alambre	●
	RJ-11/12 6-Cable de Alambre	●
	Cable Coaxial Conector-F	●
	Prueba de Continuidad	●
<b>Pass</b>	TIA-568A/B y Crossover/Uplink	●
<b>LCD</b>	Pantalla LCD	●
	Mapa de Cableado	●
	Falla Abierta	●
	Falla de Corto	●
	Cables Incorrectos	●
	Falla Pares Separados	●
<b>ID</b>	Identificación de cable de hasta 19 ubicaciones	Incluye 19
	Estilo Múltiple Generador de Tonos	●
<b>Apo</b>	Apagado Automático	●
	Pila Baja	●
	Advertencia de Voltaje	●
	Detección de Escudo	●
	Auto-Almacenamiento Remoto	●
	Mide la Longitud del Cable	●



VDV501-814



RJ45, Conector-F y RJ11/12



Auto-Almacenamiento Remoto



No. Cat.	Pilas	Largo	Ancho	Profundidad	Peso (oz.)	Accesorios Incluidos
VDV501-814	9V incluye alcalinas	11.5" (292 mm)	8.75" (222 mm)	2.25" (64 mm)	30 (850 g)	19 mandos RJ45, 19 mandos Conector-F, 1 F a F Conector de Barril, pilas y estuche de nylon

## Generador de Tonos -TONEcube

- Traza trayectos de alambre e identifica cables en sistemas de cableado comunes.
- Cinco tonos discretos de búsqueda.
- Nivel de salida constante durante la vida útil de las pilas.
- Cables de alta resistencia con resistente plug modular de modo dual para conexión directa a los dos jacks RJ11 y RJ45.
- Interruptores momentáneos para evitar accidentes.
- Diseñados para su uso con los probadores VDV Klein Tools (No. Cat. VDV526-054, VDV500-060).
- Funciona con probadores de tono analógico de muchos otros fabricantes.

### Características VDV500-051

	Tonos	5
	Cables de Alta Resistencia	●
	Robusto Plug Modular RJ11/RJ45	●
	Pruebas de Continuidad	●
<b>O.L.</b>	Protección Sobrecarga de Voltaje	●
<b>+/-</b>	Estado de Línea y Polaridad	●
	Indicador de Encendido - Led Intermitente	●

### Características VDV500-051

<b>Apo</b>	Apagado Automático	●
	Pila Baja	●
	Cuerda de Sujeción	●



VDV500-051

No. Cat.	Pilas	Duración de Pilas	Largo	Ancho	Profundidad	Peso (oz.)
VDV500-051	9V	120 horas de actividad 4 años	2.7" (70 mm)	2.5" (63 mm)	1.42" (36 mm)	3.4 (96 g) sin pilas 5.0 (142 g) con pilas



Todas las dimensiones son en pulgadas y (milímetros).

**ADVERTENCIAS:** Utilice siempre protección ocular aprobada.

**ADVERTENCIAS:** Nunca use en o cerca de circuitos eléctricos.

# Herramientas Voz/Datos/Video

## Rastreador de Cables por Tono – PROBEplus

- Traza trayectos de alambre e identifica cables en sistemas de cableado común.
- Sobrecarga del amplificador LED que mejora la precisión, advirtiendo contra errores de lectura.
- Botón de doble potencia con modo de encendido indicador LED – toque o sostenga.
- Botones empotrados para evitar accidentes.
- Diseñado para su uso con probadores VDV Klein Tools (No. Cat. VDV500-051, VDV526-054, VDV526-052, VDV501-053, VDV501-809).
- Funciona con probadores de tono analógico de muchos otros fabricantes
- Puntas de repuesto disponibles (No. Cat. VDV999-065).



VDV500-060



No. Cat.	Pilas	Duración de Pilas	Largo	Ancho	Profundidad	Peso (oz.) sin pilas
VDV500-060	9V	25 horas de actividad 4 años	9.9" (252 mm)	2.0" (50 mm)	1.14" (29 mm)	4.4 (112 g) 6.0 (152 g)

Características	VDV500-060
<b>O.L.</b> Indicación de Sobrecarga del Amplificador	●
Control Digital de Sensibilidad Ajustable	●
Operación Modo-Tap	●
Funcionamiento en Modo de Espera	●
Indicador LED de Encendido	●
Notificación Visual	●
<b>Apo</b> Apagado Automático	●
Pila Baja	●
Punta Reemplazable	●
Cuerda de Sujeción	●

## Juego de TONEcube y PROBEplus

- Traza trayectos de alambre e identifica cables en sistemas de cableado común.
- Generador de Tonos TONEcube.
- Rastreador de Cables por tono PROBEplus.
- Estuche para transporte de nylon con lazo para cinturón y anillo D.



VDV500-808



No. Cat.	Incluye:	Largo Total	Peso (oz.)				
VDV500-808		10.5" (267 mm)	12.8 (363 g) sin pilas 16.0 (454 g) con pilas				
No. Cat.	Descripción	Pilas	Duración de Pilas	Largo	Ancho	Profundidad	Peso
VDV500-051	TONEcube	9V	25 horas de actividad 4 años	2.7" (70 mm)	2.5" (63 mm)	1.42" (36 mm)	3.4 (96 g) sin pilas 5.0 (142 g) con pilas
VDV500-060	PROBEplus	9V	25 horas de actividad 4 años	9.9" (252 mm)	2.00" (51 mm)	1.14" (29 mm)	4.4 (125 g) sin pilas 6.0 (170 g) con pilas
-	estuche de nylon			10.5" (267 mm)	4.75" (121 mm)	2.25" (57 mm)	4.8 (136 g)

Todas las dimensiones son en pulgadas y (milímetros).

**ADVERTENCIAS:** Leer cuidadosamente las instrucciones antes de usar.

**ADVERTENCIAS:** NO aislado. NO protege contra descargas eléctricas.

**ADVERTENCIAS:** Utilice siempre protección ocular aprobada.

**ADVERTENCIAS:** Nunca use en o cerca de circuitos eléctricos.

# CONECTORES

## Coaxial y Par Trenzado

- Innovaciones para Ahorrar Tiempo
- Grado Profesional



For Professionals... Since 1857®

**KLEIN  
TOOLS®**

# KLEIN TOOLS®

## CONECTORES Coaxial y Par Trenzado

Para obtener más información,  
incluyendo el video,  
escanear este código:



Durante más de 150 años, Klein Tools ha proporcionado la calidad e innovación que los profesionales exigen. Nuestros productos de voz/datos/video continúan con esa tradición.

La línea innovadora de conectores Klein Tools los hace más rápido de instalar, más flexibles y cómodos de usar. Los conectores de Klein destacan la calidad de grado profesional de la cual los técnicos de voz/datos/video de hoy dependen.





# CONECTORES DE COMPRESIÓN COAXIAL

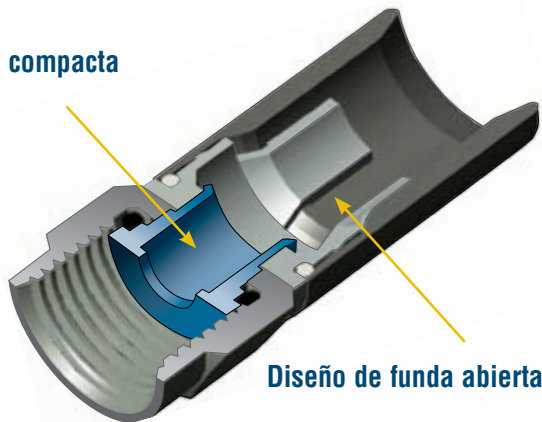
## Tecnología Funda Universal

- Instala hasta cinco veces más rápido.
- Un conector lo hace todo:
  - Se adapta a todas las variaciones de diámetro dentro de una serie de cable.
  - Se adapta para trabajar con los cables plenum y cables con pantalla.

Hemos escuchado la frustración de los instaladores de cable coaxial sobre la conexión de los cables más gruesos, cables plenum o simplemente tratar la variedad de diámetros dentro de una única serie de cable. Atrás han quedado los días de la siembra de tres, cuatro o incluso cinco conectores especiales sólo para tener la versión correcta en la mano, o la necesidad de dejar todo y correr para encontrar un conector que funcionará.

Los conectores de compresión de Klein Tools funda **Universal** coaxial no sólo trabajan en todas estas situaciones de cable y reducen al mínimo su inventario, sino que también instala a velocidades increíbles—hasta cinco veces más rápido que los conectores de compresión coaxial ordinarios, ahorrando a los instaladores tiempo y dinero! El diseño de la funda **patentada** todavía proporciona la fuerza de sujeción excelente y potencia de la señal que requiere.

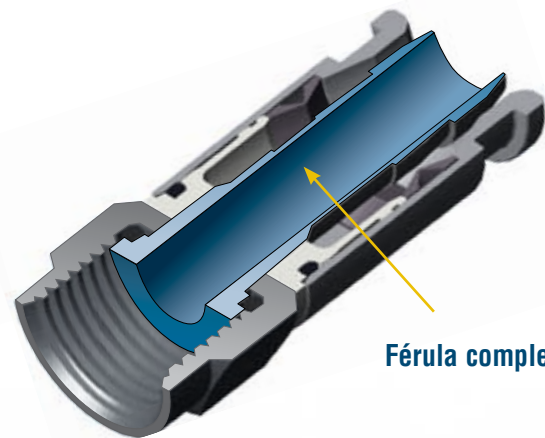
Férula compacta



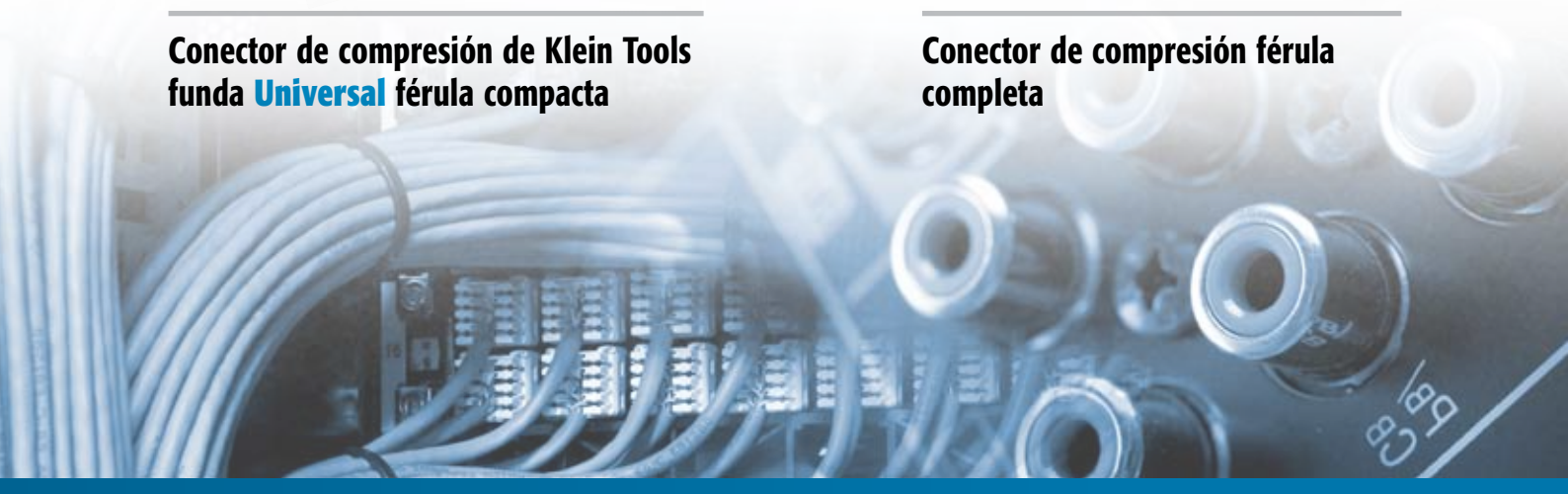
Diseño de funda abierta

Conector de compresión de Klein Tools funda **Universal** férula compacta

Férula completa



Conector de compresión férula completa



# Conectores para Cable Coaxial

Conectores de Compresión Universal • RG6 • RG6 Blindado • RG59

**Nueva Tecnología**

**Se Instala  
Hasta**

## Conectores Compresión Universal

**5 veces  
Más  
Rápido!**

- Se adapta a todas las variaciones de diámetro dentro de una serie de cables.
- Se adapta para trabajar con cables plenum y cables con pantalla.
- Calidad Premium, fabricado en latón.
- Acabado elegante, niquelado oscuro

**F • RG6-RG6Q**



VDV812-606, VDV812-612

**BNC • RG6-RG6Q**



VDV813-607, VDV813-613

**RCA • RG6-RG6Q**



VDV813-608, VDV813-614

**F • RG59**



VDV812-615, VDV812-618

**BNC • RG59**



VDV813-616, VDV813-619

**RCA • RG59**



VDV813-617, VDV813-620

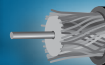
### GUÍA DE SELECCIÓN

Tipo de Conector	Universal						Estándar
	Conector-F		Conector-BNC		Conector-RCA		Conector-F
Tipo de Prensado	Compresión		Compresión		Compresión		Compresión
Tipo de Cable:							
<b>RG59</b>	●		●		●		
<b>RG6</b>		●		●		●	●
<b>RG6 BLINDAJE CUÁDRUPLE</b>		●		●		●	●
Funda Universal *	●	●	●	●	●	●	
Uso en Exteriores							●
No. Cat. :							
Paquete con: 10	VDV812-615	VDV812-606	VDV813-616	VDV813-607	VDV813-617	VDV813-608	VDV812-623
Paquete con: 35			VDV813-619	VDV813-613	VDV813-620	VDV813-614	
Paquete con: 50	VDV812-618	VDV812-612					VDV812-624
Herramientas de Ponchado Klein	VDV211-063, VDV211-048, VDV211-007						VDV211-063, VDV211-048, VDV211-007, VDV212-008

\* Los diámetros de cable pueden variar dentro de una serie (p. ej. RG59, RG6 or RG6Q) a través de las principales marcas. La funda universal se adapta a todas las variaciones de diámetro de cable, las versiones de cable plenum y versiones de cables con pantalla. Instala hasta 5 veces más rápido que otros conectores de compresión.

# Conectores para Cable Coaxial

## Conectores Especiales • Accesorios • Divisores



La familia de conectores coaxiales de Klein Tools también incluyen una variedad de conectores especiales, accesorios y divisores. Estos productos tienen características patentadas para el mejor desempeño del sistema, facilita la instalación, mayor pérdida por retorno, "blindaje superior" (evita imágenes fantasma y granuladas) y mayor fuerza de agarre del cable (optimiza la intensidad de la señal).

### Conectores de Compresión Estándar

#### F • RG6



VDV812-623, VDV812-624

- Férrula completa.
- Fabricado en latón macizo con acabado níquelado.
- Mejor opción para exteriores.
- Ideal para antenas parabólicas.

### Conectores Especiales y Accesorios

#### Conector Macho - F



VDV812-625, VDV812-626, VDV812-627

- Patentada, sin necesidad de herramientas, diseño de fácil agarre.

#### Adaptador F a BNC



VDV814-629

- Convierte los conectores-F a conectores BNC.

#### Adaptador F a RCA



VDV814-630

- Convierte los conectores-F a conectores RCA.

#### Conector Unión-F - 3 GHz



VDV814-609

- Mecanismo patentado de agarre para una señal óptima.

#### Terminación-F



VDV814-610

- Impide a señales extrañas disminuir el funcionamiento del sistema.

#### Adaptador-F 90° - 3 GHz



VDV814-631

- Ideal para espacios reducidos.

## Divisores

Los divisores de Klein Tools tienen una menor pérdida por inserción, mayor blindaje y tapa posterior de soldadura para mayor rendimiento.

### Divisores de Cable Digital (5 MHz a 1 GHz)



2-salidas - VDV814-633



4-salidas - VDV814-634



8-salidas - VDV814-635

### Divisores de Cable Digital / Satelitales (5 MHz a 2.3 GHz)



2-salidas - VDV814-636



4-salidas - VDV814-637

### Diplexor



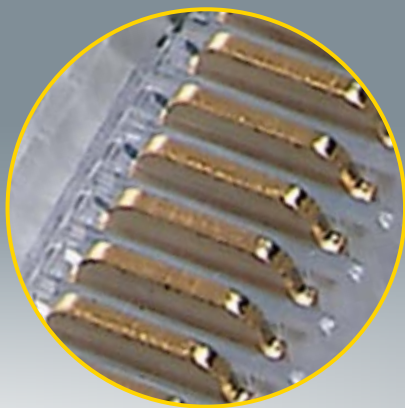
- Separa o combina la señal de la antena aérea con la señales de satélite

VDV814-638

# Par Trenzado

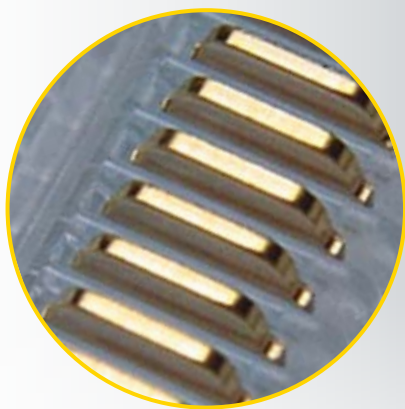
**CAT3 • CAT5 • CAT5e • CAT6**

## Placas Inferiores



La superficie plateada delgada, picada, desigual conduce a la erosión prematura de contacto y provoca fallos en el conector.

## Placas Klein



Grueso, consistente y uniformemente enchapado en oro de 50 micropulgadas para un rendimiento fiable y de larga duración.

# Placas de Oro de Grado Profesional

La línea Klein de conectores de datos, enchufes telefónicos y conectores IDC ofrecen rendimiento de alta calidad, durabilidad y longevidad que usted exige.

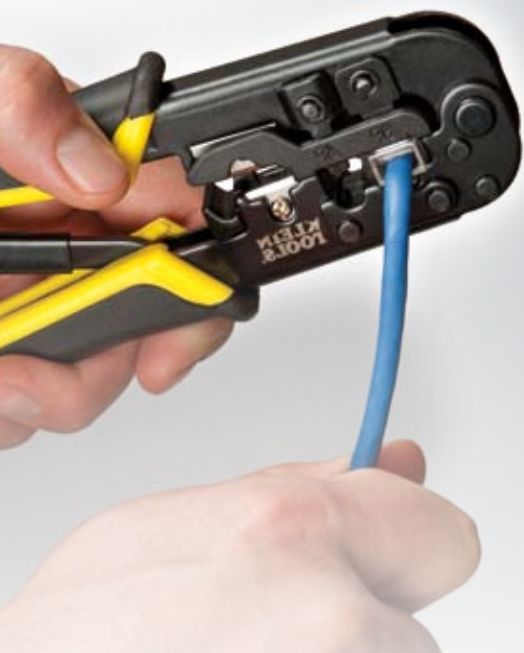
Con tanta frecuencia hoy en día los datos y los conectores de teléfono decepcionan a causa del mal desempeño de funciones “invisibles” tales como las placas inferiores delgadas en los puntos de contacto que causan la erosión y el fracaso del conector, o clips de resorte débiles que se rompen después de un uso mínimo.



RJ45 CAT5e 8P8C Conector de Datos Modular

Los datos y enchufes telefónicos de Klein son de calidad profesional y ofrecen un rendimiento consistente y confiable. Cuentan con un revestimiento grueso de chapa de oro de 50 micropulgadas en las placas de contacto, contactos de alambre trenzado y sólido triple, carcasa de conector duradera. Esperar una conexión de uso cada vez.





## Plugs Datos Modular

### RJ45



8P8C

### CAT5e



VDV826-628, VDV826-602, VDV826-611

### CAT6



3-piezas VDV826-603

## Plugs Telefónicos

### RJ11



6P4C



VDV826-601



6P6C



VDV826-600

## Conectores de Desplazamiento Aislados

### UY IDC



VDV826-604  
2-cables  
(26-22 AWG)

### UR IDC



VDV826-605  
3-cables  
(26-19 AWG)

## Protector para Conector

### RJ45




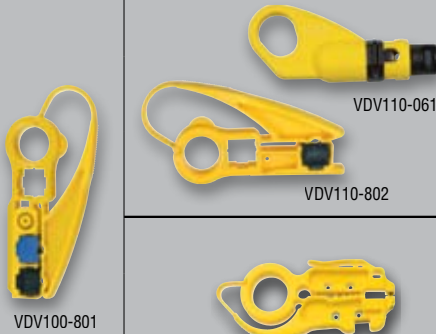
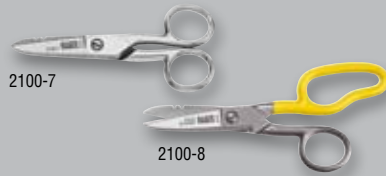
VDV824-632

## GUÍA DE SELECCIÓN

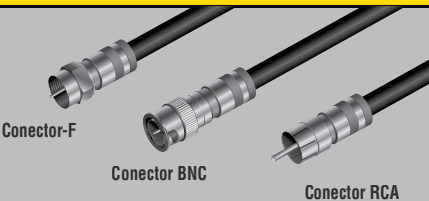

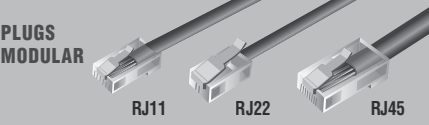
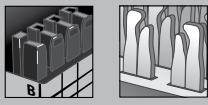

Tipo de Conector	UY	UR	RJ11	RJ11	RJ45	
Posición y Contactos	2P2C	3P3C	6P4C	6P6C	8P8C	
Diseño del Conector	1-Pieza	1-Pieza	1-Pieza	1-Pieza	1-Pieza	3-Piezas
Espesor Recubrimiento Oro (micropulgadas)			50µ"	50µ"	50µ"	50µ"
Tipo de Cable:						
CAT 3	●	●	●	●		
CAT 5					●	
CAT 5e					●	
CAT 6						●
Cable Conductor Sólido	●	●	●	●	●	●
Cable Conductor Trenzado					●	●
Color Conector	Amarillo	Rojo	Transparente	Transparente	Transparente	Transparente
No. Cat.						
Paquete con: 10					VDV826-628	
Paquete con: 25	VDV826-604	VDV826-605	VDV826-601	VDV826-600		VDV826-603
Paquete con: 50					VDV826-602	
Paquete con: 100					VDV826-611	
Tipo de ponchado	IDC		Plug Conector Modular			
Herramientas de Ponchado Klein	D234-6, D234-6C, VDV026-049		VDV226-011			

# Voz/Datos/Video • Probadores y Herramientas



## 1 PREPARACIÓN

TIPO DE CABLE		CORTAR	PELAR CABLES
CABLE COAXIAL	RG-59	 63020 63028	 VDV110-061 VDV110-802 VDV100-801 VDV120-006
	RG-6		
	RG-6 QUAD		
CABLE PAR TRENZADO	CAT 3	 2100-7 2100-8	
	CAT 5e		
	CAT 6		

## 2 CONEXIÓN

TIPO DE CABLE		CONECTOR	TERMINAR
CABLE COAXIAL	RG-59	 Conector-F Conector BNC Conector RCA	 VDV211-063 VDV211-048
	RG-6		
	RG-6 QUAD		
CABLE PAR TRENZADO	CAT 3	 PLUGS MODULAR RJ11 RJ22 RJ45   PANEL DE PARCHEO	 VDV226-011 VDV427-807
	CAT 5e		
	CAT 6		

## 3 PRUEBA

TIPO DE CABLE		IDENTIFICAR / VERIFICAR
CABLE COAXIAL	RG-59	 VDV500-060 VDV501-809 VDV500-051 VDV526-054
	RG-6	
	RG-6 QUAD	
CABLE PAR TRENZADO	CAT 3	 VDV512-057 VDV512-058 VDV526-052
	CAT 5e	
	CAT 6	

# Klein Tools es la opción #1 de los Electricistas Profesionales



**KLEIN  
TOOLS**®



Vea nuestra línea completa de  
**Voz/Datos/Video**  
Herramientas, Probadores y Conectores

[www.kleintools.com.mx](http://www.kleintools.com.mx)

Klein Tools de México • Av. Uno No.3 Parque Ind. Cartagena, Tultitlán • Tel.: 5899-5660 • Mail: [marketingdir@kleintools.com.mx](mailto:marketingdir@kleintools.com.mx)